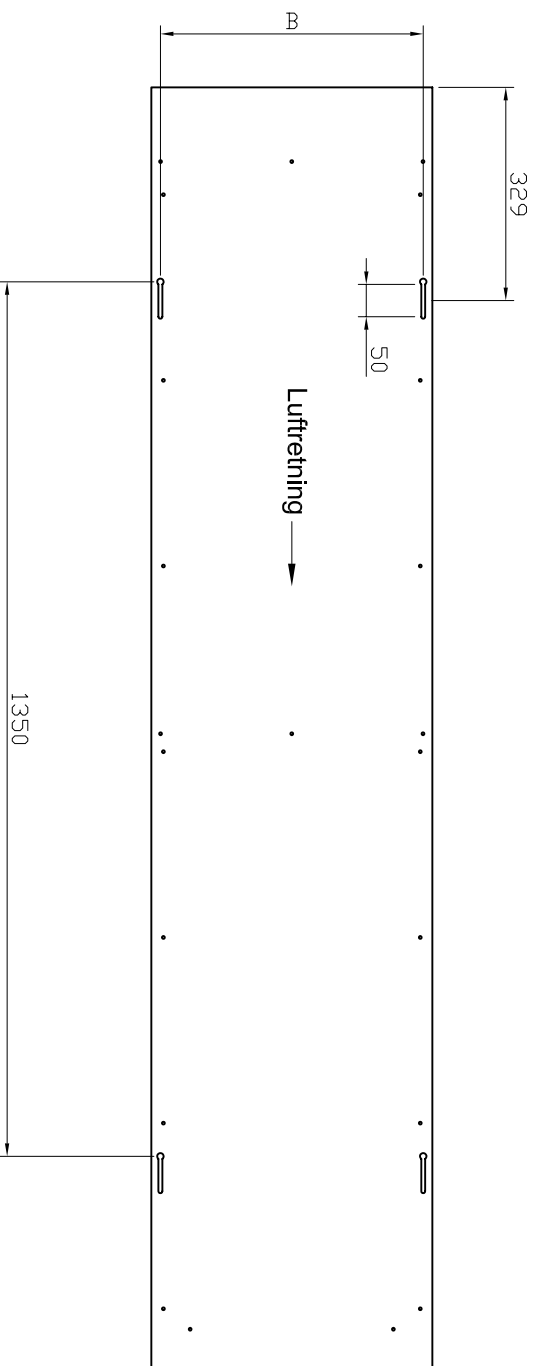
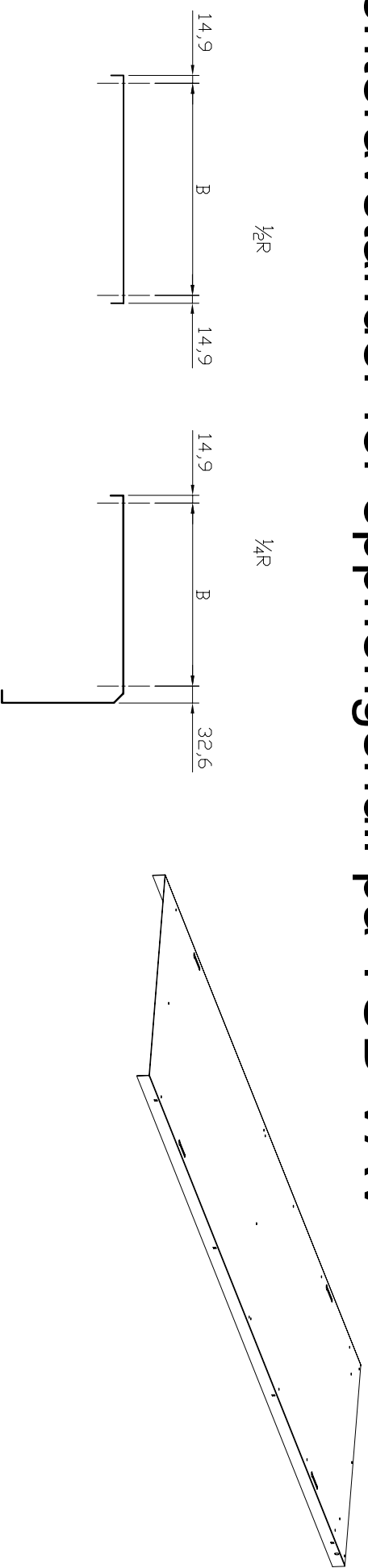


Senteravstander for opphengshull på TUB-VAV



Dim	"B"
Ø160 1/4R	252,5
Ø160 1/2R	300,6
Ø200 1/4R	349,8
Ø200 1/2R	405,8
Ø250 1/4R	465,3
Ø250 1/2R	525,5