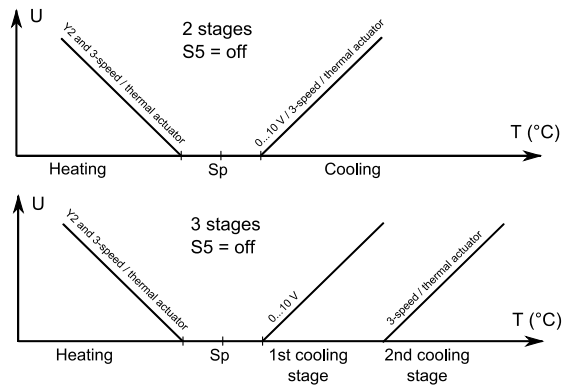
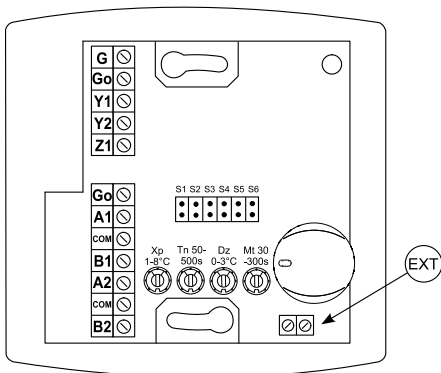


Kodning ved hjælp af jumpere

S1		0...10 V *	direkte udgang til kølingsaktuatoren
		10...0 V	modsat udgang til kølingsaktuatoren
S2		0...10 V *	direkte udgang til varmeaktuatoren
		10...0 V	modsat udgang til varmeaktuatoren
S3		PI *	kontroltilstand (PI-controller)
		P	kontroltilstand (P-controller)
S4		3-punkts motor	valg af aktuortype
		termisk aktuator *	
S5		1-trins køling	antal kølingsfaser
		2-faset køling *	
S6		I først	Y1 (0...10 V) – køleudgang virker først
		II først *	3-trins/termisk aktuator – køleudgang virker først

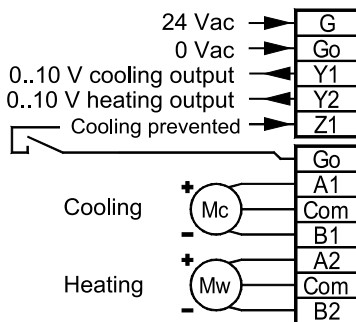
* = Fabriksindstilling

Ledningsterminaler, trimmere, kodningsfaser

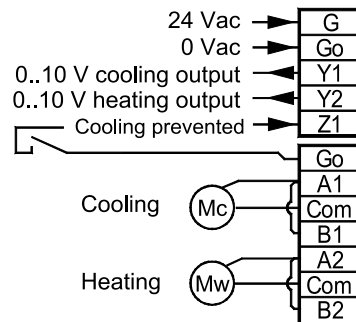


Tilslutning af aktuatorer

3-speed and 0...10 V motors



Thermal actuators and 0...10 V motors



Ting, der skal tages højde for under idriftssættelse

1. Når trimmerpositioner eller ander indstillinger ændres, vises indstillingsværdierne på HLS 33-N-displayet (et display kan også tilsluttes midlertidigt i forbindelse med idriftssættelsesproceduren)
2. Når 3-trins udgangen er i kanten af kontrolområdet, drives udgangen mod kanten i 5 sekunder hvert 5 min.
3. Efter strømsvigt drives 3-trins udgangen i 1,5 x driftstiden for at lukke ventilen og bestemme positionen
4. Hvis køling forhindres, men stadig kræves, blinker det grønne indikatorlys hvert 30. sekund

BEMÆRK! Bloker den luftgennemstrømning, der kommer gennem kablets beskyttelsesrør.

Ændring af sætpunktet for potentiometerets midtpunkt

Intervallet for potentiometerets midtpunkt er 18...24 °C.

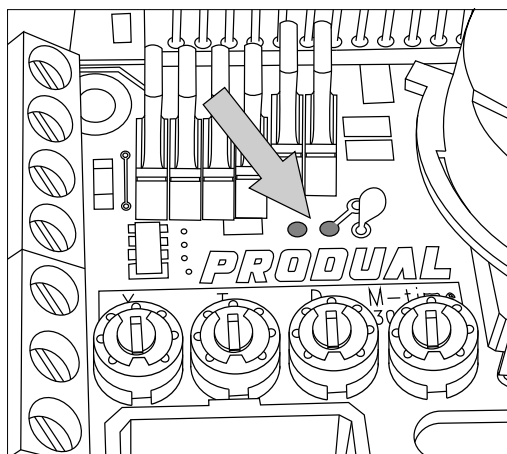
BEMÆRK! Det er nyttigt at sætte et display på HLS 33-modeller under indstilling af potentiometerets midtpunkt. Displayet kan fjernes, når indstillingen er udført.

1. Sørg for, at enheden er forbundet til forsyningsspændingen.
2. Fjern endens dæksel.
3. Drej potentiometeret over til den position, hvor sætpunktet for 21 °C skal være.
4. Forbind de lodningspunkter, der er vist i figuren, i et stykke tid.

Brug f.eks. en skruetrækker til at forbinde dem.



Rør ikke ved nogen andre komponenter



Ændringen af midtpunktet er gennemført, når 21,0 °C begynder at blinke på displayet.