

Partikkelfilter for takmon- tasje TFC



Sirkulær stuss med lep-
pepakning



Innvendig målerør for
innsamling av partikler til
måling



Lufttett
stengesjeld,
manuelt justerbart



Spjeldblad for luftmeng-
deregulering (valgfritt)



Testet i henhold til
VDI 6022



For kritisk luftrenhet og kritiske hygienekrav, egnet for takmontasje

Partikkelfilter for takmontasje som siste filterstadium med panelfilter-innsats for separering av svevepartikler. Brukes i medisin, biologi, legemiddel og sensitive områder.

- Enkel, tidsbesparende og sikkert filterbytte, kan gjøres av en person på grunn av en spesiell trykk-inn ramme
- Robust sveiset konstruksjon
- Kompakt konstruksjon, egnet for lave byggehøyder, integrerbar med alle renrom himlingsystemer fra ulike produsenter
- Forskjellige ventiler for å møte individuelle krav
- Horisontal (sirkulær, rektangulær) eller vertikal (sirkulær) anslutning
- Valg av lufttett stengesjeld eller CAV-regulator for horisontal tilkobling
- Utstyr for måling av differansetrykket, lekkasjetesting, og innsamling av partikler til måling
- For luftrensning i klassene 5 til 8 i henhold til ISO 14644-1
- Oppfyller hygienekravene til VDI 6022

Type		Side
TFC	Generell informasjon	3.1 – 2
	Bestillingskode	3.1 – 7
	Mål og vekt – TFC-SC	3.1 – 9
	Mål og vekt – TFC-SC00H	3.1 – 12
	Mål og vekt – TFC-SCTN0	3.1 – 14
	Mål og vekt – TFC-SCBR0	3.1 – 17
	Mål og vekt – TFC-SCVFL	3.1 – 20
	Mål og vekt – TFC-TC	3.1 – 22
	Mål og vekt – TFC-SR	3.1 – 25
	Mål og vekt – TFC-SRKS	3.1 – 28
	Spesifikasjonstekst	3.1 – 30

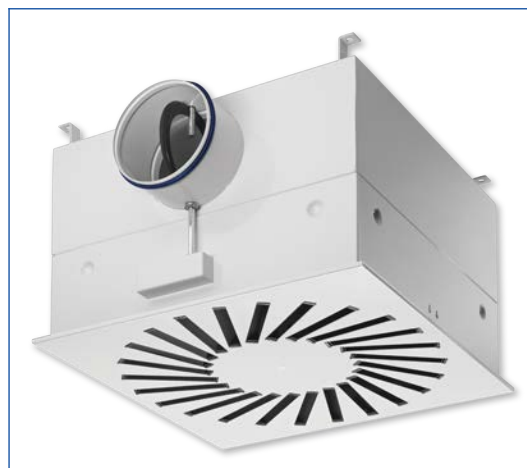
Varianter

Produkteksempler

Partikkelfilter for takmontasje, variant TFC-SC med ventilfront AIRNAMIC



Partikkelfilter for takmontasje, variant TFC-SC00H med ventilfront VDW



Partikkelfilter for takmontasje, variant TFC-SCTN0 med ventilfront DLQLF



Partikkelfilter for takmontasje, variant TFC-SCBR0 med ventilfront FD



Partikkelfilter for takmontasje, variant TFC-SCVFL med ventilfront TDF



Partikkelfilter for takmontasje, variant TFC-TC med ventilfront PCD



Partikkelfilter for takmontasje, variant TFC-SR med ventilfront DLQ



Partikkelfilter for takmontasje, variant TFC-SRKSR med ventilfront DLQL



Beskrivelse

Anvendelse

- Tilluftsenhet med partikkelfilter type TFC for takmontasje som siste filterstadium og for luftfordeling
- Festing av filterelementer for separasjon av svevepartikler som aerosoler, giftig støv, virus og bakterier fra tilluft eller avtrekksluft

Klassifisering

- Variantene SC, TC og SR overholder hygienekravene

Varianter

- SC: Sideanslutning med sirkulær stuss
- SC00H: Sideanslutning med sirkulær stuss, manuelt justerbart stengespjeld
- SCTN0: Sideanslutning med sirkulær stuss, stengespjeld med pneumatisk aktuator
- SCBR0: Sideanslutning med sirkulær stuss, stengespjeld med elektrisk aktuator 24 – 240 V AC
- SCVFL: Sideanslutning med sirkulær stuss, CAV-regulator
- TC: Toppanslutning med sirkulær stuss
- SC: Sideanslutning med sirkulær stuss
- SRKSR: Sideanslutning med rektangulær anslutning, manuelt justerbart stengespjeld

Konstruksjon

- SPC: Stål, pulverlakkert RAL 9010, hvit
- STA: Rustfritt stål (kun for SC,TC,SR)

Nominelle størrelser [mm]

- 400, 500, 600, 625, 680

Tillegg

- ADLQ: Takventil
 - DLQ: Takventil
 - FD: Takventil med rotasjonsmønster
 - TDF: Takventil med rotasjonsmønster
 - FDF: Takventil med rotasjonsmønster
 - VDW: Takventil med rotasjonsmønster
 - DLQLF: Takventil
 - DLQL: Takventil med rotasjonsmønster med bafflelement produsert av akustisk fleece
 - PCD: PROCONDIF® ventil
 - AIRNAMIC: Takventil med rotasjonsmønster
- Valg
- D: Stussdiameter
 - M: Spjeldblad for regulering av luftmengde
 - 2: Underramme med 2 festepunkter
 - 4: Underramme med 4 festepunkter
 - T: Toppoppheng og måleuttak
 - S: Sideoppheng og måleuttak

Nyttige tilbehør

- Panelfilterelementer (MFP)
- Egnede filterelementer som bestilles separat

Spesielle egenskaper

- Kompakt konstruksjon
- Enkel betjening
- Høy driftssikkerhet

Deler og egenskaper

- Pneumatisk aktuator: Reguleringstrykk 0.6 – 1.0 bar
- Elektrisk aktuator: Netttilkobling 24 – 240 V, 50 Hz
- CAV-regulator: fabrikkinnstilt referanseluftmengde, kan stilles om innen et luftmengdeområde på > 5 : 1

Konstruksjonskarakteristikker

- Klemmemekanisme med 2 festepunkter for filterelementer; 4 festepunkter som et alternativ
- Utstyr for lekkasjetesting for å kontrollere filterfunksjonen
- Måleuttak for å overvåke differansetrykket

Materialer og overflater

- Sarg produsert av enten stål pulverlakkert i RAL 9010, hvit, eller av rustfritt stål for variantene SC, TC og SR
- Ventiler produsert av stål, pulverlakkert i RAL 9010, hvit (typene DLQ, FD, TDF, VDW, DLQLF, DLQL), av anodisert aluminium (type ADLQ), eller av rustfritt stål (type FDF)
- Ventil produsert av stål, pulverlakkert i RAL 9010 (matt hvit); type PCD med innvendig del produsert av PP plast, RAL 9010 (hvit)
- Ventil produsert i høy-kvalitet ABS plast, RAL 9010 (hvit), type AIRNAMIC

Installasjon og igangkjøring

- Montering av filterelementer med flat pakning eller væsketetning
- Filterelementet presses på plass med to eller fire (valgritt) letthåndterlige festelementer
- Ventil med senterfeste (leveres av andre)

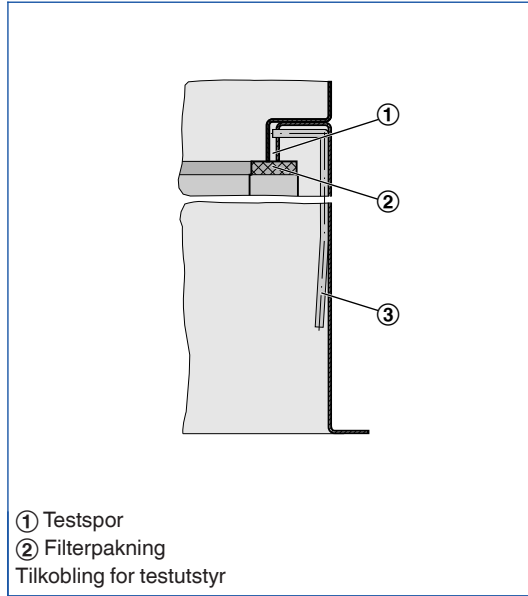
Standarder og retningslinjer

- Hygiene oppfyller kravene til VDI 6022, VDI 3803, DIN 1946 Del 4, ÖNORM H 6021 og ÖNORM H 6020, SWKI VA 104-01 og SWKI 99-3, og EN 13779

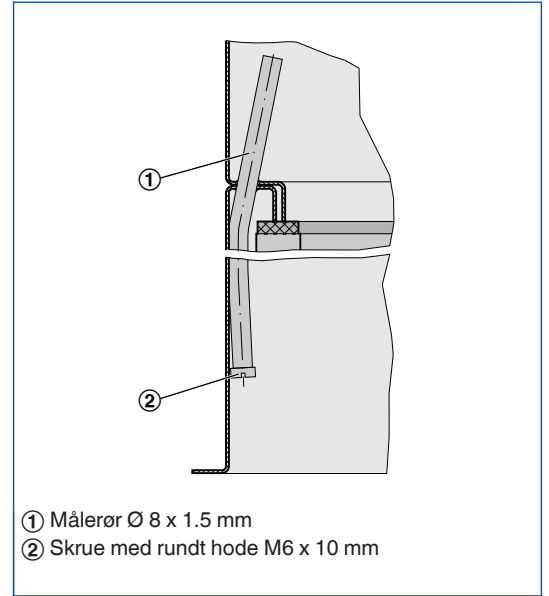
Vedlikehold

- For konstruksjoner med stengespjeld, filterbytte og annet vedlikeholdsarbeid kan utføres uten at systemoperasjonen blir forstyrret
- Ventiler med senterfeste forenkler filterbytte og dekontaminering

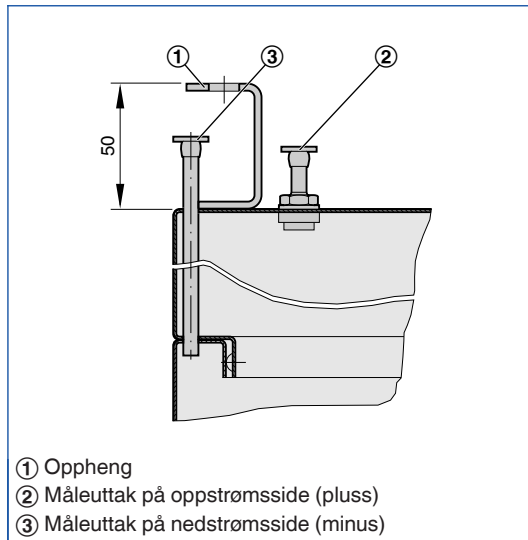
Utstyr for lekkasjetesting



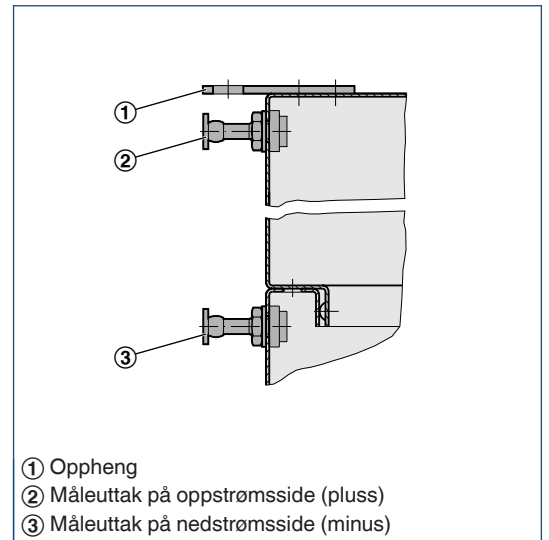
Innvendig målerør



Toppopheng og måleuttak

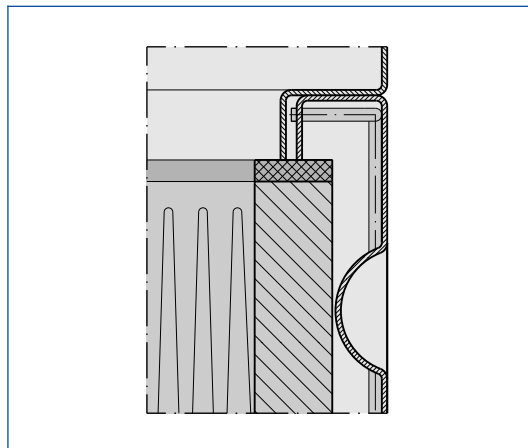


Sideoppheng og måleuttak

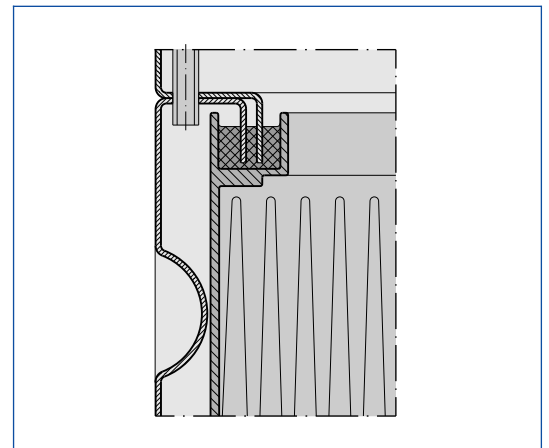


Pakninger

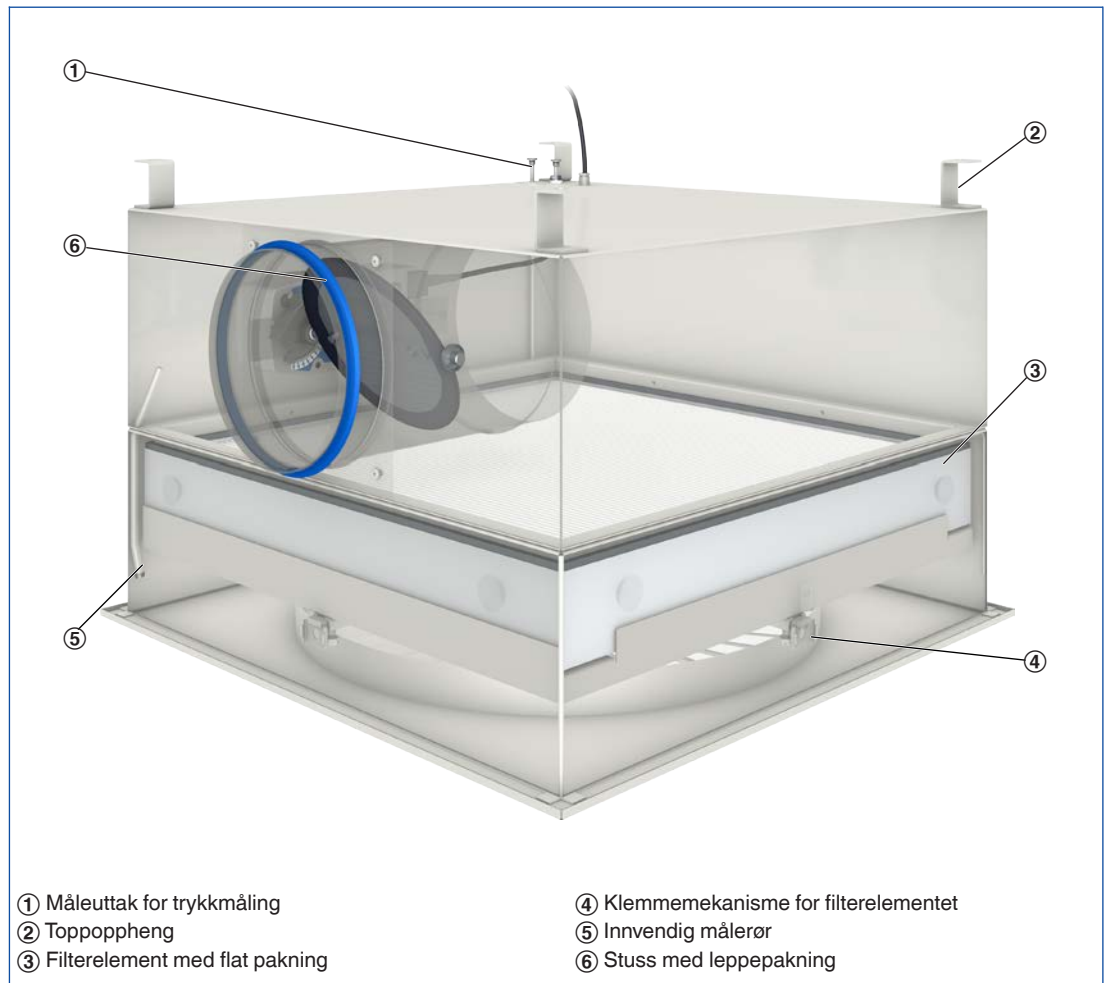
Panelfilterelementer med flat pakning



Panelfilterelementer med væsketetning



Skjematisk illustrasjon av TFC-SCBR0



Bestillingskode

TFC

TFC – SC – SPC – VDW / 600 × 24 × 248 × 344 / M / 2 / S / F										
1	2	3	4	5	6	7	8	9	10	11

		VDW	
1	Type		400 × 16
TFC	Partikkelfilter for takmontasje		500 × 24
			600 × 24
2	Variant		625 × 24
SC	Sideanslutning sirkulær stuss		625 × 48
SC00H	Sideanslutning sirkulær stuss, manuelt justerbart stengespjeld		680 × 24
SCTN0	Sideanslutning sirkulær stuss, stengespjeld med pneumatisk aktuator		680 × 54
SCBR0	Sideanslutning sirkulær stuss, stengespjeld med elektrisk aktuator 24 – 240 V AC	PCD	600
SCVFL	Sideanslutning sirkulær stuss, CAV- regulator		625
		AIRNAMIC	600
			625
TC	Toppanslutning sirkulær stuss		
SR	Sideanslutning rektangulær stuss	6	Stussdiameter [mm]
SRKSR	Sideanslutning rektangulær stuss, manuelt justerbart stengespjeld	D	
		7	Høyde på sarg [mm]
		G1	
3	Sarg materiale	8	Spjeldblad
SPC	Stål, pulverlakkert RAL 9010 (hvit)		Ingen oppføring: uten
STA	Rustfritt stål	M	Spjeldblad for luftmengderegulering (kun for TFC-SC og TFC-TC)
4	Ventilfront	9	Festepunkter
	Ingen oppføring: uten	2	Montasjeramme med 2 festepunkter
ADLQ		4	Montasjeramme med 4 festepunkter (ikke for SC00H)
DLQ			
FD		10	Opphengs/målepunkter
TDF		T	Topp
FDL		S	Side
FDL			
DLQLF		11	Bredde på flens [mm]
DLQL		F	10 – 55 mm
VDW			
PCD			
AIRNAMIC			
5	Nominell størrelse [mm]		
	ADLQ, DLQ, FD, TDF, FDF, DLQLF, DLQL		
	400		
	500		
	600		
	625		
	680		

Bestillingseksempel

TFC-SC-SPC-VDW/600x24x248x344/M/2/S

Variant	sideanslutning sirkulær stuss
Sargmateriale	stål, pulverlakkert RAL 9010, hvit
Ventilfront	VDW
Nominell størrelse	600 mm x 24 blader
Stussdiameter	248 mm
Høyde på sarg	344 mm
Spjeldblad	for luftmengderegulering
Festepunkter	montasjeramme med 2 festepunkter
Oppheng/måleuttak	side

Beskrivelse



Partikkelfilter for takmontasje, variant TFC-SC med ventilfront AIRNAMIC

Anvendelse

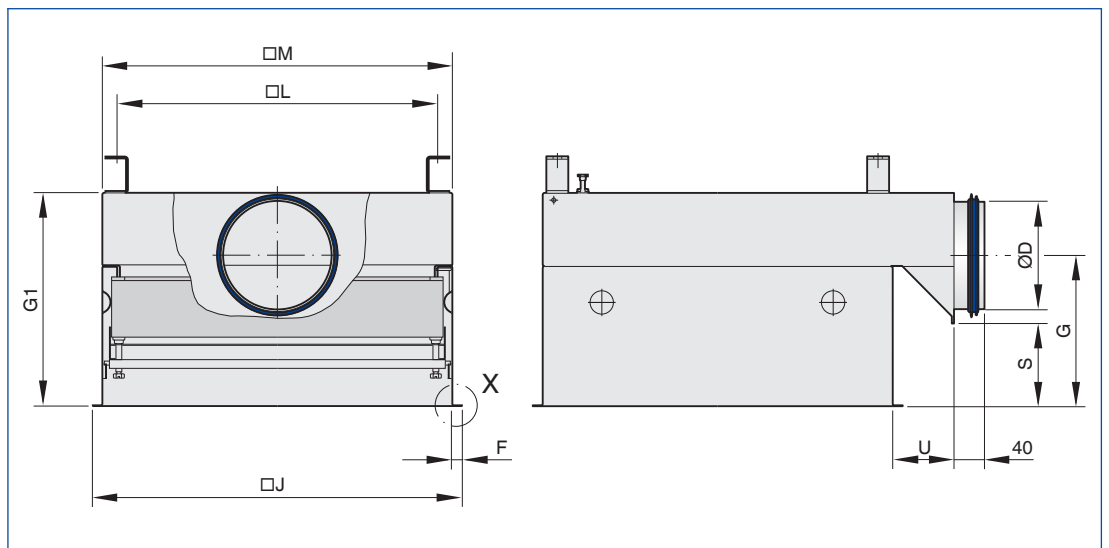
- Tilluftsenhet med partikkelfilter type TFC for takmontasje som siste filterstadium og for luftfordeling
- Festing av filterelementer for separasjon av svevepartikler som aerosoler, giftig støv, virus og bakterier fra tilluft eller avtrekksluft

Varianter

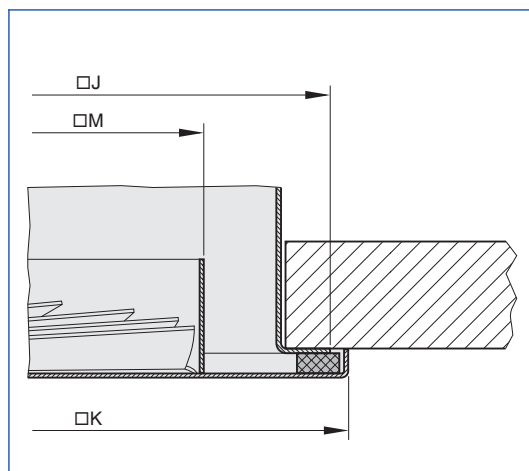
- SC: Sideanslutning med sirkulær stuss

Mål

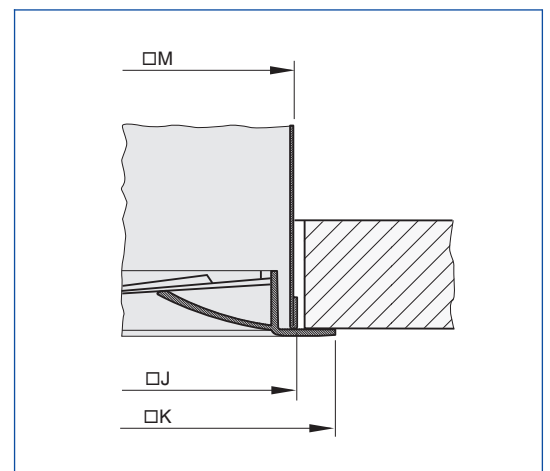
Målskisse TFC-SC



Detalj X – forskjellige ventilfronter



Detalj X – AIRNAMIC



Standard konstruksjon

Mål [mm] og vekt [kg]

All vekt er netto, uten emballasje.

Nominell størrelse	Nominell størrelse VDW	Filter størrelse B x H x T	①	②	③	④	⑤	⑥	⑦	⑧	⑨	⑩	⑪
			Ø D	G1	K	M	J	L	F	U	S	G	~ kg
400	400 x 16	345 x 345 x 78/91	158	299	398	371	388	330	10	135	69	189	17
400	400 x 16	345 x 345 x 78/91	198	299	398	371	388	330	10	135	69	189	17
400	400 x 16	345 x 345 x 150	158	371	398	371	388	330	10	135	141	261	17
400	400 x 16	345 x 345 x 150	198	371	398	371	388	330	10	135	141	261	17
500	500 x 24	435 x 435 x 78/91	158	294	498	461	488	420	15	135	64	184	21
500	500 x 24	435 x 435 x 78/91	198	294	498	461	488	420	15	135	64	184	21
500	500 x 24	435 x 435 x 150	158	366	498	461	488	420	15	135	136	256	21
500	500 x 24	435 x 435 x 150	198	366	498	461	488	420	15	135	136	256	21
600	600 x 24	535 x 535 x 78/91	248	344	598	561	588	520	15	135	64	209	22
600	600 x 24	535 x 535 x 78/91	313	409	598	561	588	520	15	135	64	242	22
600	600 x 24	535 x 535 x 150	248	416	598	561	588	520	15	135	136	281	22
600	600 x 24	535 x 535 x 150	313	481	598	561	588	520	15	135	136	314	22
625	625 x 24	575 x 575 x 78/91	248	349	623	601	618	560	10	135	69	214	23
625	625 x 24	575 x 575 x 78/91	313	414	623	601	618	560	10	135	69	247	23
625	625 x 48	575 x 575 x 78/91	248	349	623	601	618	560	10	135	69	214	23
625	625 x 48	575 x 575 x 78/91	313	414	623	601	618	560	10	135	69	247	23
625	625 x 24	575 x 575 x 150	248	421	623	601	618	560	10	135	141	286	23
625	625 x 24	575 x 575 x 150	313	486	623	601	618	560	10	135	141	319	23
625	625 x 48	575 x 575 x 150	248	421	623	601	618	560	10	135	141	286	23
625	625 x 48	575 x 575 x 150	313	486	623	601	618	560	10	135	141	319	23
680	680 x 24	610 x 610 x 78/91	248	344	676	636	663	595	15	135	64	209	24
680	680 x 24	610 x 610 x 78/91	313	409	676	636	663	595	15	135	64	242	24
680	680 x 54	610 x 610 x 78/91	248	344	676	636	663	595	15	135	64	209	24
680	680 x 54	610 x 610 x 78/91	313	409	676	636	663	595	15	135	64	242	24
680	680 x 24	610 x 610 x 150	248	416	676	636	663	595	15	135	136	281	24
680	680 x 24	610 x 610 x 150	313	481	676	636	663	595	15	135	136	314	24
680	680 x 54	610 x 610 x 150	248	416	676	636	663	595	15	135	136	281	24
680	680 x 54	610 x 610 x 150	313	481	676	636	663	595	15	135	136	314	24

G1 + 40 mm for ventilfrontene DLQL og PCD

- ① Stussdiameter
- ② Høyde på sarg
- ③ Totalmål på ventilfronten
- ④ Totalmål på sarg festehullene
- ⑤ Totalmål på sarg med flens
- ⑥ Toppoppheng, avstand mellom
- ⑦ Bredde på flens for spjeldstyring
- ⑧ Sargforlengelse
- ⑨ Avstand fra ventilfronten til deksel
- ⑩ Avstand fra ventilfronten til senter på anslutningen
- ⑪ Vekt

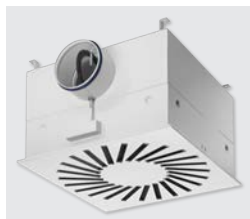
Mål [mm] og vekt [kg]
TFC-SC for AIRNAMIC

Nominell størrelse AIRNAMIC	Filter størrelse B x H x T	①	②	③	④	⑤	⑥	⑦	⑧	⑨	⑩	⑪
		Ø D	G1	K	M	J	L	F	U	S	G	~ kg
600	535 x 535 x 78/91	248	344	598	561	563	520	-	135	64	209	22
600	535 x 535 x 78/91	313	409	598	561	563	520	-	135	64	242	22
600	535 x 535 x 150	248	416	598	561	563	520	-	135	136	281	22
600	535 x 535 x 150	313	481	598	561	563	520	-	135	136	314	22
625	535 x 535 x 78/91	248	344	623	561	563	520	-	135	64	209	22
625	535 x 535 x 78/91	313	409	623	561	563	520	-	135	64	242	22
625	535 x 535 x 150	248	416	623	561	563	520	-	135	136	281	22
625	535 x 535 x 150	313	481	623	561	563	520	-	135	136	314	22

Sargene er identiske for de nominelle størrelsene 600 og 625

- | | | |
|--|------------------------------|--|
| ① Stussdiameter | ② Høyde på sarg | ③ Totalmål på ventilfronten |
| ④ Totalmål på sarg festehullene | ⑤ Totalmål på sarg med flens | ⑥ Toppoppheng, avstand mellom |
| ⑦ Bredde på flens for spjeldstyring | ⑧ Sargforlengelse | ⑨ Avstand fra ventilfronten til deksel |
| ⑩ Avstand fra ventilfronten til senter på anslutningen | ⑪ Vekt | |

Beskrivelse



Partikkelfilter for takmontasje, variant TFC-SC00H med ventilfront VDW

Anvendelse

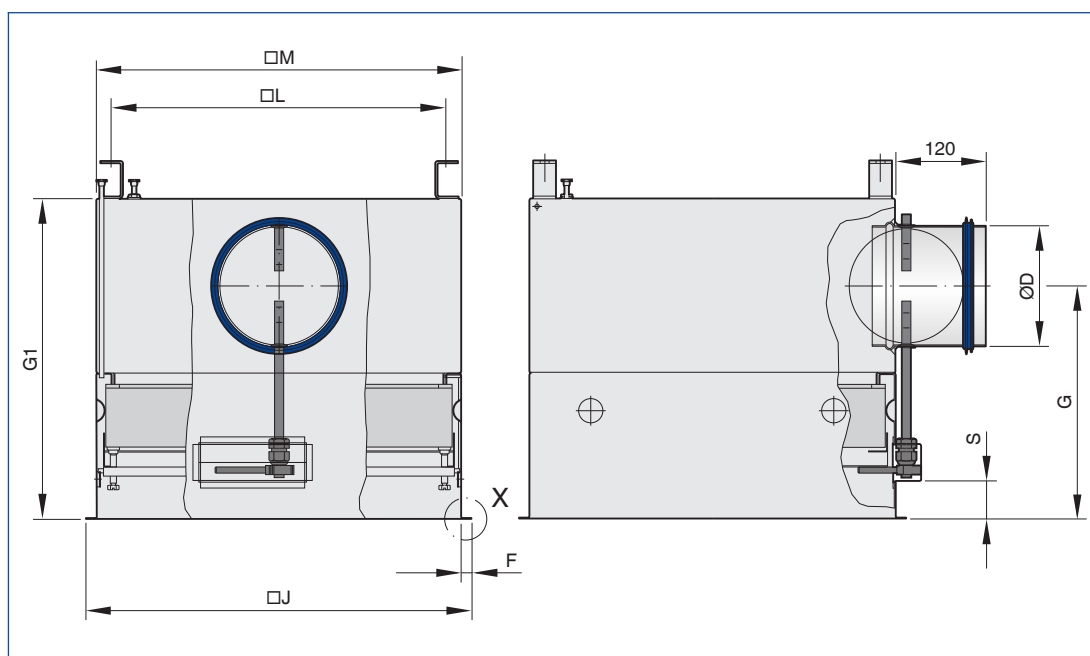
- Tilluftsenhet med partikkelfilter type TFC for takmontasje som siste filterstadium og for luftfordeling
- Festing av filterelementer for separasjon av svevepartikler som aerosoler, giftig støv, virus og bakterier fra tilluft eller avtrekksluft

Varianter

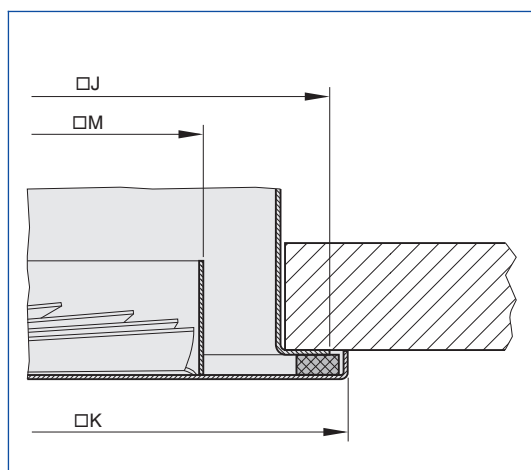
- SC00H: Sideanslutning med sirkulær stuss, manuelt justerbart stengesjeld

Mål

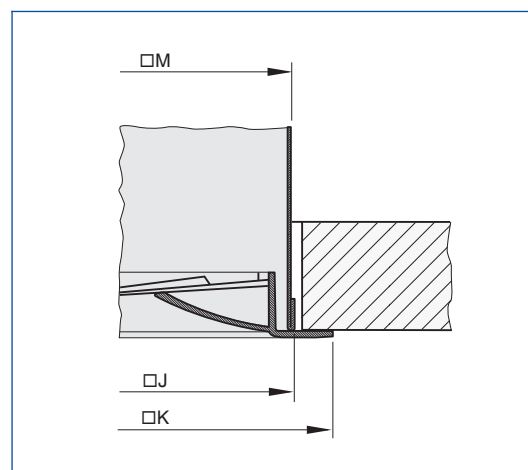
Målskisse TFC-SC00H



Detalj X – forskjellige ventilfronter



Detalj X – AIRNAMIC



Standard konstruksjon

Mål [mm] og vekt [kg]

All vekt er netto, uten emballasje.

Nominell størrelse	Nominell størrelse VDW	Filter størrelse B x H x T	①	②	③	④	⑤	⑥	⑦	⑧	⑨	⑩
			Ø D	G1	K	M	J	L	F	S	G	~ kg
400	400 x 16	345 x 345 x 78/91	125	428	398	371	388	330	10	54	313	27
500	500 x 24	435 x 435 x 78/91	160	423	498	461	488	420	15	49	308	31
600	600 x 24	535 x 535 x 78/91	200	423	598	561	588	520	15	49	308	32
625	625 x 24	575 x 575 x 78/91	200	428	623	601	618	560	10	54	313	33
625	625 x 48	575 x 575 x 78/91	200	428	623	601	618	560	10	54	313	33
680	680 x 24	610 x 610 x 78/91	200	423	676	636	663	595	15	49	308	35
680	680 x 54	610 x 610 x 78/91	200	423	676	636	663	595	15	49	308	35

G1 + 40 mm for ventilfrontene DLQL og PCD

- ① Stussdiameter
- ② Høyde på sarg
- ③ Totalmål på ventilfronten
- ④ Totalmål på sarg
- ⑤ Totalmål på sarg med flens
- ⑥ Toppoppheng, avstand mellom festehullene
- ⑦ Bredde på flens
- ⑧ Avstand fra ventilfronten til deksel for spjeldstyring
- ⑨ Avstand fra ventilfronten til senter på anslutningen
- ⑩ Vekt

Mål [mm] og vekt [kg]
TFC-SC00H for AIRNAMIC

Nominell størrelse AIRNAMIC	Filter størrelse B x H x T	①	②	③	④	⑤	⑥	⑦	⑧	⑨	⑩
		Ø D	G1	K	M	J	L	F	S	G	~ kg
600	535 x 535 x 78/91	200	423	598	561	563	520	-	49	308	32
625	535 x 535 x 78/91	200	423	623	561	563	520	-	49	308	32

Sargene er identiske for de nominelle størrelsene 600 og 625

- ① Stussdiameter
- ② Høyde på sarg
- ③ Totalmål på ventilfronten
- ④ Totalmål på sarg
- ⑤ Totalmål på sarg med flens
- ⑥ Toppoppheng, avstand mellom festehullene
- ⑦ Bredde på flens
- ⑧ Avstand fra ventilfronten til deksel for spjeldstyring
- ⑨ Avstand fra ventilfronten til senter på anslutningen
- ⑩ Vekt

Beskrivelse



Partikkelfilter for takmontasje, variant TFC-SCTN0 med ventilfront DLQLF

Anvendelse

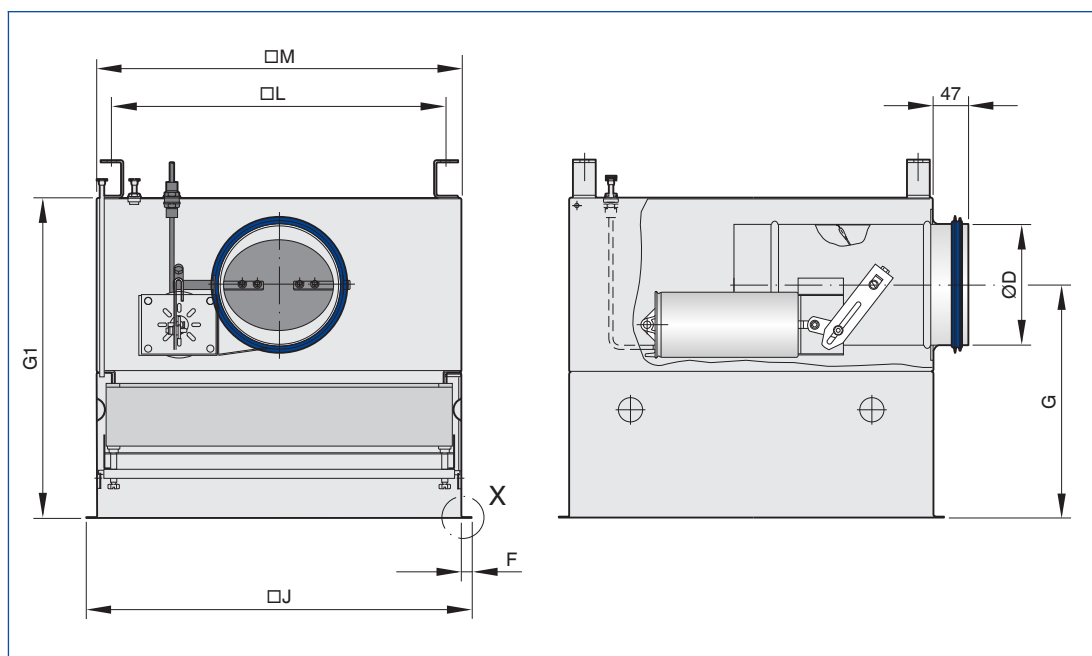
- Tilluftsenhet med partikkelfilter type TFC for takmontasje som siste filterstadium og for luftfordeling
- Festing av filterelementer for separasjon av svevepartikler som aerosoler, giftig støv, virus og bakterier fra tilluft eller avtrekksluft

Varianter

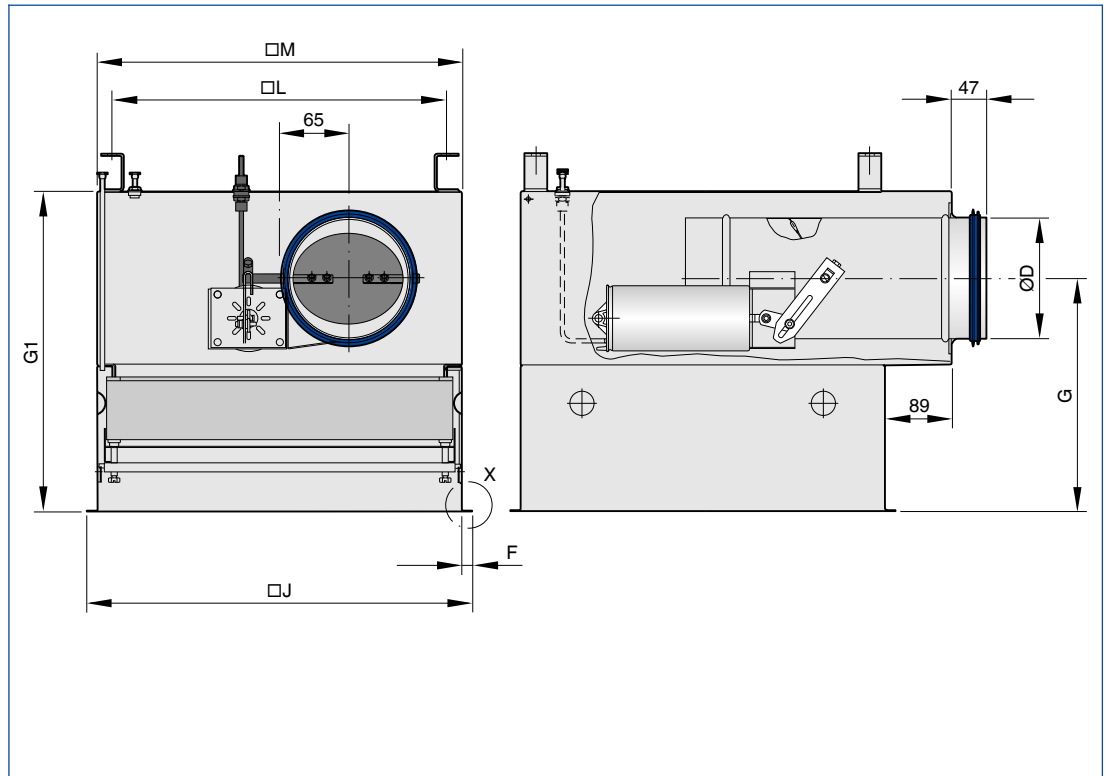
- SCTN0: Sideanslutning med sirkulær stuss, stengespjeld med pneumatisk aktuator
- Pneumatisk aktuator: Reguleringstrykk 0.6 – 1.0 bar

Mål

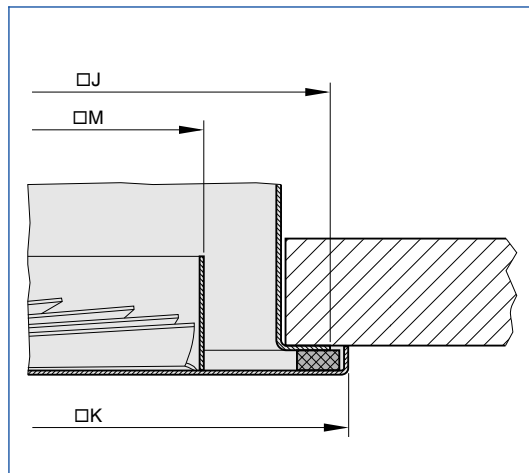
Målskisse TFC-SCTN0



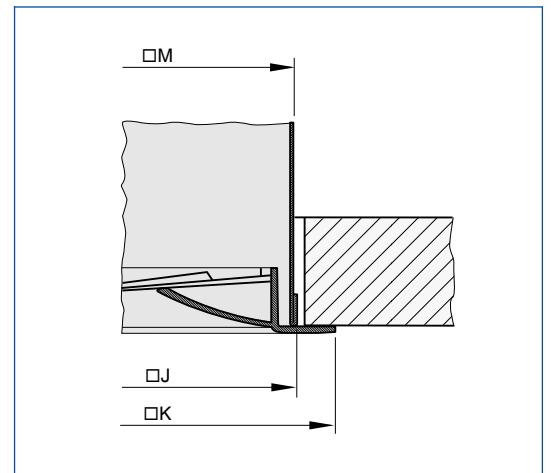
Målskisse TFC-SCTN0 – for filter størrelse 345 x 345



Detalj X – forskjellige ventilfronter



Detalj X – AIRNAMIC



Standard konstruksjon

Mål [mm] og vekt [kg]

All vekt er netto, uten emballasje.

Nominell størrelse	Nominell størrelse VDW	Filter størrelse B x H x T	①	②	③	④	⑤	⑥	⑦	⑧	⑨
			Ø D	G1	K	M	J	L	F	G	~ kg
400	400 x 16	345 x 345 x 78/91	125	428	398	371	388	330	10	313	29
500	500 x 24	435 x 435 x 78/91	160	423	498	461	488	420	15	308	33
600	600 x 24	535 x 535 x 78/91	200	423	598	561	588	520	15	308	34
625	625 x 24	575 x 575 x 78/91	200	428	623	601	618	560	10	313	35
625	625 x 48	575 x 575 x 78/91	200	428	623	601	618	560	10	313	35
680	680 x 24	610 x 610 x 78/91	200	423	676	636	663	595	15	308	37
680	680 x 54	610 x 610 x 78/91	200	423	676	636	663	595	15	308	37

G1 + 40 mm for ventilfrontene DLQL og PCD

- ① Stussdiameter
- ② Høyde på sarg
- ③ Totalmål på ventilfronten
- ④ Totalmål på sarg festehullene
- ⑤ Totalmål på sarg med flens
- ⑥ Toppoppheng, avstand mellom
- ⑦ Bredder på flens
- ⑧ Avstand fra ventilfronten til senter på anslutningen
- ⑨ Vekt

Mål [mm] og vekt [kg]

TFC-SCTNO for AIRNAMIC

Nominell størrelse AIRNAMIC	Filter størrelse B x H x T	①	②	③	④	⑤	⑥	⑦	⑧	⑨
		Ø D	G1	K	M	J	L	F	G	~ kg
600	535 x 535 x 78/91	200	423	598	561	563	520	-	308	34
625	535 x 535 x 78/91	200	423	623	561	563	520	-	308	34

Sargene er identiske for de nominelle størrelsene 600 og 625

- ① Stussdiameter
- ② Høyde på sarg
- ③ Totalmål på ventilfronten
- ④ Totalmål på sarg festehullene
- ⑤ Totalmål på sarg med flens
- ⑥ Toppoppheng, avstand mellom
- ⑦ Bredder på flens
- ⑧ Avstand fra ventilfronten til senter på anslutningen
- ⑨ Vekt

Beskrivelse



Partikkelfilter for takmontasje, variant TFC-SCBR0 med ventilfront FD

Anvendelse

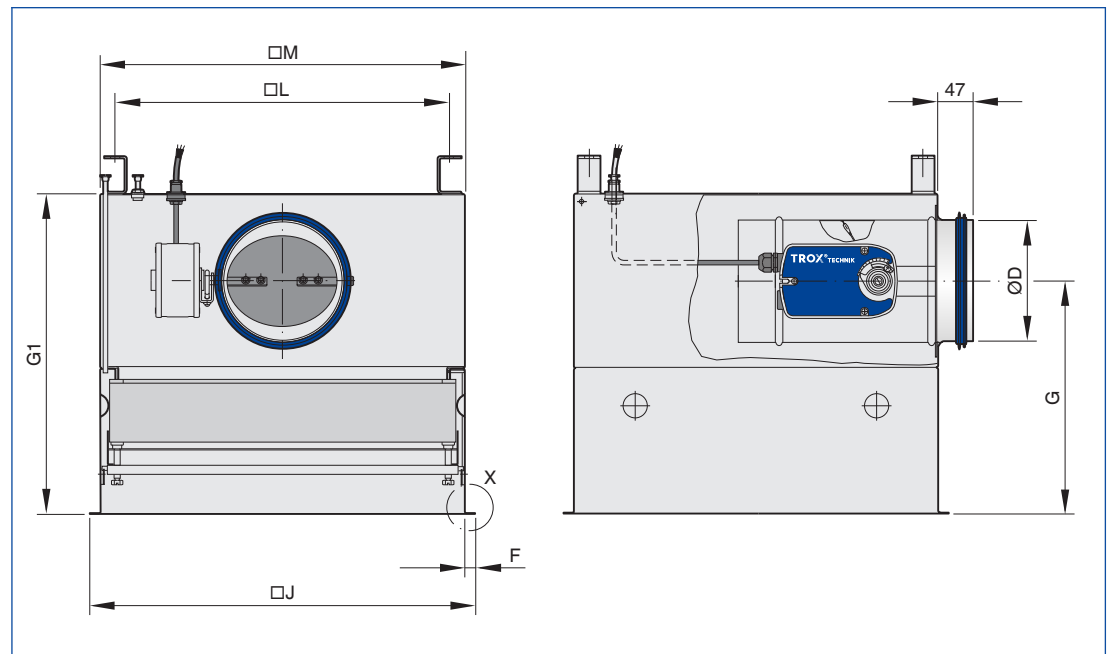
- Tilluftsenhet med partikkelfilter type TFC for takmontasje som siste filterstadium og for luftfordeling
- Festing av filterelementer for separasjon av svevepartikler som aerosoler, giftig støv, virus og bakterier fra tilluft eller avtrekksluft

Varianter

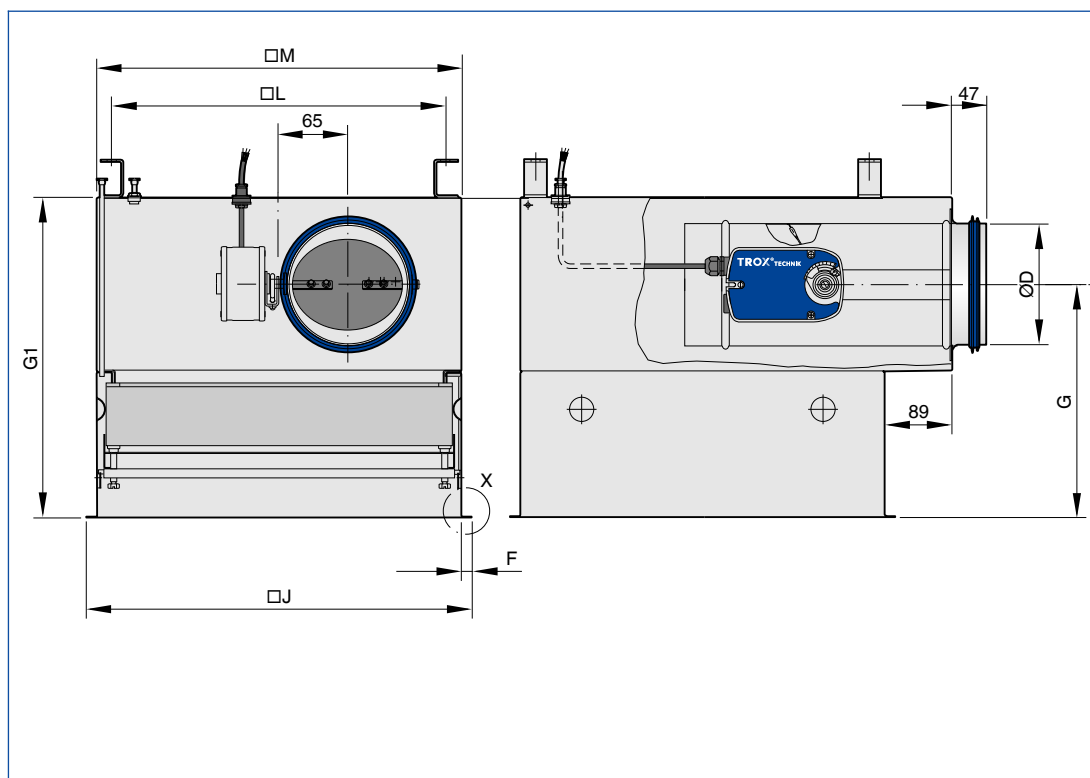
- SCBR0: Sideanslutning med sirkulær stuss, stengespjeld med elektrisk aktuator 24 – 240 V AC

Mål

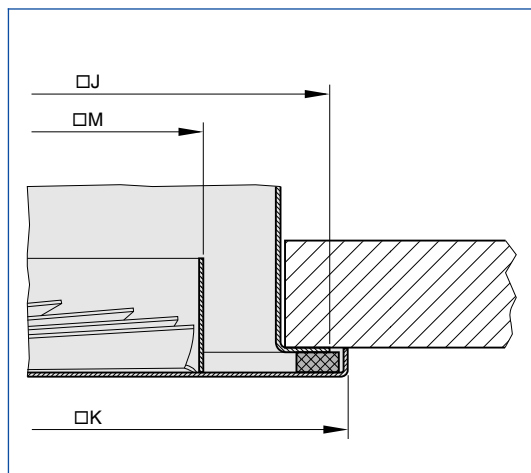
Målskisse TFC-SCBR0



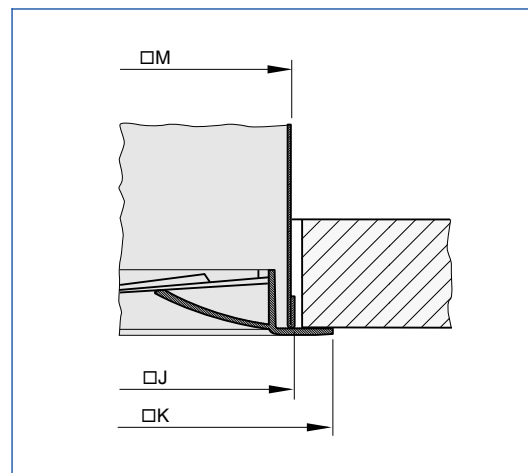
Målskisse TFC-SCBR0 – for filter size 345 x 345



Detalj X – forskjellige ventilfronter



Detalj X – AIRNAMIC



Standard konstruksjon

Mål [mm] og vekt [kg]

All vekt er netto, uten emballasje.

Nominell størrelse	Nominell størrelse VDW	Filter størrelse B x H x T	①	②	③	④	⑤	⑥	⑦	⑧	⑨
			Ø D	G1	K	M	J	L	F	G	~ kg
400	400 x 16	345 x 345 x 78/91	125	428	398	371	388	330	10	313	29
500	500 x 24	435 x 435 x 78/91	160	423	498	461	488	420	15	308	33
600	600 x 24	535 x 535 x 78/91	200	423	598	561	588	520	15	308	34
625	625 x 24	575 x 575 x 78/91	200	428	623	601	618	560	10	313	35
625	625 x 48	575 x 575 x 78/91	200	428	623	601	618	560	10	313	35
680	680 x 24	610 x 610 x 78/91	200	423	676	636	663	595	15	308	37
680	680 x 54	610 x 610 x 78/91	200	423	676	636	663	595	15	308	37

G1 + 40 mm for ventilfrontene DLQL og PCD

- ① Stussdiameter
- ② Høyde på sarg
- ③ Totalmål på ventilfronten
- ④ Totalmål på sarg festehullene
- ⑤ Totalmål på sarg med flens
- ⑥ Toppoppheng, avstand mellom
- ⑦ Bredder på flens
- ⑧ Avstand fra ventilfronten til senter på anslutningen
- ⑨ Vekt

Mål [mm] og vekt [kg] TFC-SCBR0 for AIRNAMIC

Nominell størrelse AIRNAMIC	Filter størrelse B x H x T	①	②	③	④	⑤	⑥	⑦	⑧	⑨
		Ø D	G1	K	M	J	L	F	G	~ kg
600	535 x 535 x 78/91	200	423	598	561	563	520	-	308	34
625	535 x 535 x 78/91	200	423	623	561	563	520	-	308	34

Sargene er identiske for de nominelle størrelsene 600 og 625

- ① Stussdiameter
- ② Høyde på sarg
- ③ Totalmål på ventilfronten
- ④ Totalmål på sarg festehullene
- ⑤ Totalmål på sarg med flens
- ⑥ Toppoppheng, avstand mellom
- ⑦ Bredder på flens
- ⑧ Avstand fra ventilfronten til senter på anslutningen
- ⑨ Vekt

Beskrivelse



Partikkelfilter for takmontasje, variant TFC-SCVFL med ventilfront TDF

Anvendelse

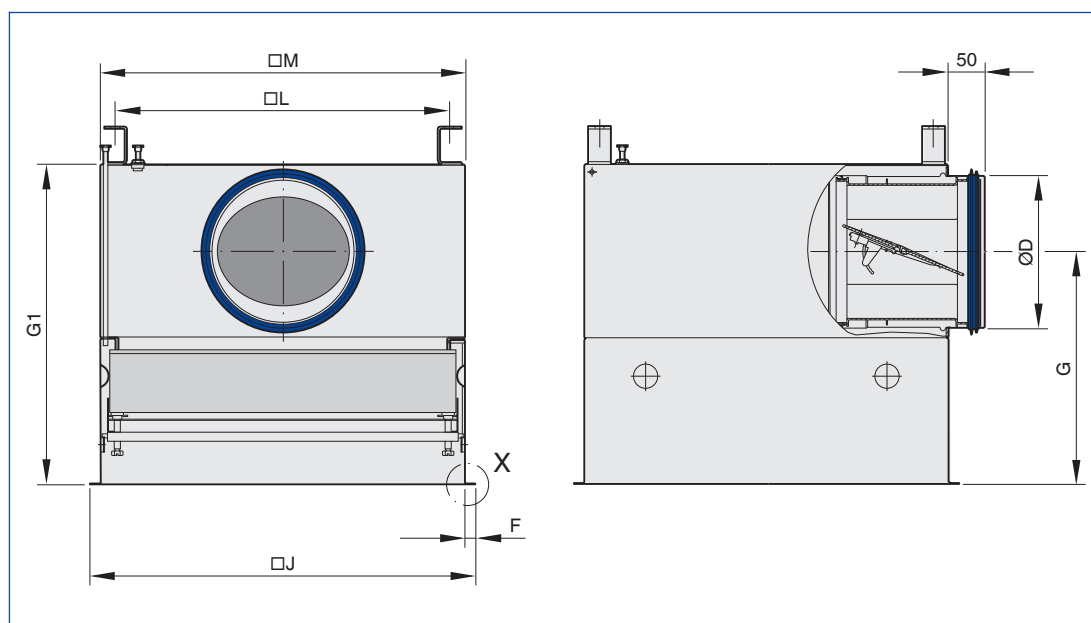
- Tilluftsenhet med partikkelfilter type TFC for takmontasje som siste filterstadium og for luftfordeling
- Festing av filterelementer for separasjon av svevepartikler som aerosoler, giftig støv, virus og bakterier fra tilluft eller avtrekksluft

Varianter

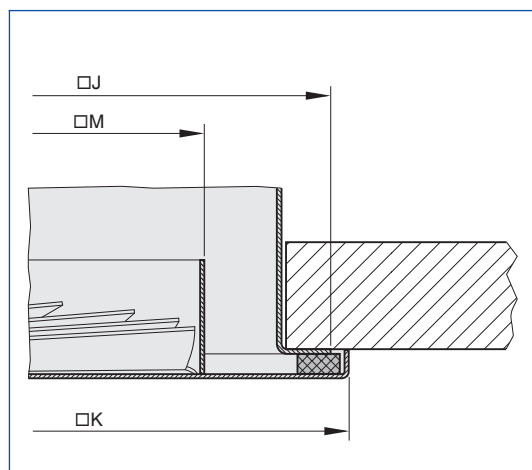
- SCVFL: Sideanslutning, CAV-regulator (type VFL)
- CAV-regulator: fabrikkinnstilt referanseluftmengde, kan stilles om innen et luftmengdeområde på > 5 : 1

Mål

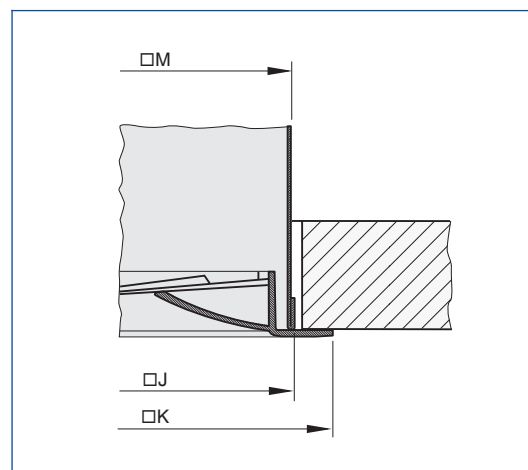
Målskisse TFC-SCVFL



Detalj X – forskjellige ventilfronter



Detalj X – AIRNAMIC



Standard konstruksjon

Mål [mm] og vekt [kg]

All vekt er netto, uten emballasje.

Nominell størrelse	Nominell størrelse VDW	Filter størrelse B x H x T	①	②	③	④	⑤	⑥	⑦	⑧	⑨
			Ø D	G1	K	M	J	L	F	G	~ kg
400	400 x 16	345 x 345 x 78/91	160	428	398	371	388	330	10	313	28
500	500 x 24	435 x 435 x 78/91	200	423	498	461	488	420	15	308	32
600	600 x 24	535 x 535 x 78/91	250	473	598	561	588	520	15	333	33
625	625 x 24	575 x 575 x 78/91	250	478	623	601	618	560	10	338	34
625	625 x 48	575 x 575 x 78/91	250	478	623	601	618	560	10	338	34
680	680 x 24	610 x 610 x 78/91	250	473	676	636	663	595	15	333	36
680	680 x 54	610 x 610 x 78/91	250	473	676	636	663	595	15	333	36

G1 + 40 mm for ventilfrontene DLQL og PCD

- ① Stussdiameter
- ② Høyde på sarg
- ③ Totalmål på ventilfronten
- ④ Totalmål på sarg festehullene
- ⑤ Totalmål på sarg med flens
- ⑥ Toppoppheng, avstand mellom
- ⑦ Bredde på flens
- ⑧ Avstand fra ventilfronten til senter på anslutningen
- ⑨ Vekt

Mål [mm] og vekt [kg]
TFC-SCVFL for AIRNAMIC

Nominell størrelse AIRNAMIC	Filter størrelse B x H x T	①	②	③	④	⑤	⑥	⑦	⑧	⑨
		Ø D	G1	K	M	J	L	F	G	~ kg
600	535 x 535 x 78/91	250	473	598	561	563	520	-	333	33
625	535 x 535 x 78/91	250	473	623	561	563	520	-	333	33

Sargene er identiske for de nominelle størrelsene 600 og 625

- ① Stussdiameter
- ② Høyde på sarg
- ③ Totalmål på ventilfronten
- ④ Totalmål på sarg festehullene
- ⑤ Totalmål på sarg med flens
- ⑥ Toppoppheng, avstand mellom
- ⑦ Bredde på flens
- ⑧ Avstand fra ventilfronten til senter på anslutningen
- ⑨ Vekt

Beskrivelse



Partikkelfilter for takmontasje, variant TFC-TC med ventilfront PCD

Anvendelse

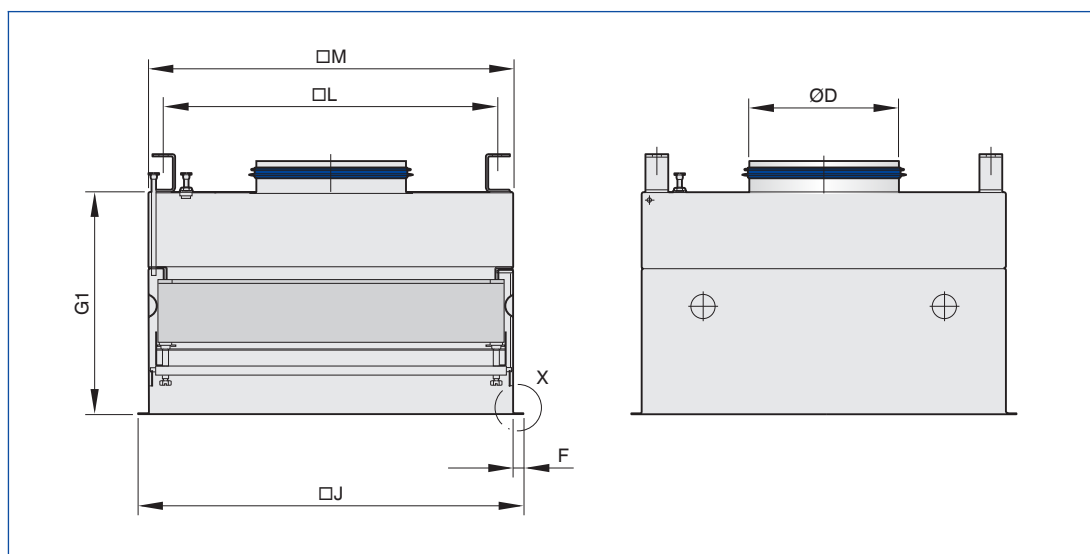
- Tilluftsenhet med partikkelfilter type TFC for takmontasje som siste filterstadium og for luftfordeling
- Festing av filterelementer for separasjon av svevepartikler som aerosoler, giftig støv, virus og bakterier fra tilluft eller avtrekksluft

Varianter

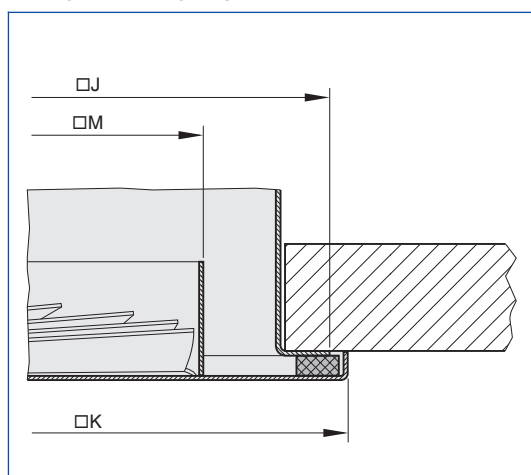
- TC: Toppanslutning med sirkulær stuss

Mål

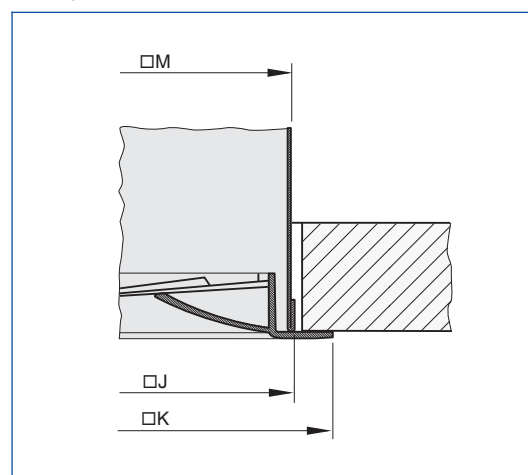
Målskisse TFC-TC



Detalj X – forskjellige ventilfronter



Detalj X – AIRNAMIC



Standard konstruksjon

Mål [mm] og vekt [kg]

All vekt er netto, uten emballasje.

Nominell størrelse	Nominell størrelse VDW	Filter størrelse B x H x T	①	②	③	④	⑤	⑥	⑦	⑧
			Ø D	G1	K	M	J	L	F	~ kg
400	400 x 16	345 x 345 x 78/91	158	299	398	371	388	330	10	17
400	400 x 16	345 x 345 x 78/91	198	299	398	371	388	330	10	17
400	400 x 16	345 x 345 x 150	158	371	398	371	388	330	10	17
400	400 x 16	345 x 345 x 150	198	371	398	371	388	330	10	17
500	500 x 24	435 x 435 x 78/91	158	294	498	461	488	420	15	21
500	500 x 24	435 x 435 x 78/91	198	294	498	461	488	420	15	21
500	500 x 24	435 x 435 x 150	158	366	498	461	488	420	15	21
500	500 x 24	435 x 435 x 150	198	366	498	461	488	420	15	21
600	600 x 24	535 x 535 x 78/91	248	294	598	561	588	520	15	22
600	600 x 24	535 x 535 x 78/91	313	294	598	561	588	520	15	22
600	600 x 24	535 x 535 x 150	248	366	598	561	588	520	15	22
600	600 x 24	535 x 535 x 150	313	366	598	561	588	520	15	22
625	625 x 24	575 x 575 x 78/91	248	299	623	601	618	560	10	23
625	625 x 24	575 x 575 x 78/91	313	299	623	601	618	560	10	23
625	625 x 48	575 x 575 x 78/91	248	299	623	601	618	560	10	23
625	625 x 48	575 x 575 x 78/91	313	299	623	601	618	560	10	23
625	625 x 24	575 x 575 x 150	248	371	623	601	618	560	10	23
625	625 x 24	575 x 575 x 150	313	371	623	601	618	560	10	23
625	625 x 48	575 x 575 x 150	248	371	623	601	618	560	10	23
625	625 x 48	575 x 575 x 150	313	371	623	601	618	560	10	23
680	680 x 24	610 x 610 x 78/91	248	294	676	636	663	595	15	23
680	680 x 24	610 x 610 x 78/91	313	294	676	636	663	595	15	23
680	680 x 54	610 x 610 x 78/91	248	294	676	636	663	595	15	23
680	680 x 54	610 x 610 x 78/91	313	294	676	636	663	595	15	23
680	680 x 24	610 x 610 x 150	248	366	676	636	663	595	15	23
680	680 x 24	610 x 610 x 150	313	366	676	636	663	595	15	23
680	680 x 54	610 x 610 x 150	248	366	676	636	663	595	15	23
680	680 x 54	610 x 610 x 150	313	366	676	636	663	595	15	23

G1 + 40 mm for ventilfrontene DLQL og PCD

- ① Stussdiameter
- ② Høyde på sarg
- ③ Totalmål på ventilfronten
- ④ Totalmål på sarg festehullene
- ⑤ Totalmål på sarg med flens
- ⑥ Toppoppheng, avstand mellom
- ⑦ Bredde på flens
- ⑧ Vekt

Mål [mm] og vekt [kg]
TFC-TC for AIRNAMIC

Nominell størrelse AIRNAMIC	Filter størrelse B x H x T	①	②	③	④	⑤	⑥	⑦	⑧
		Ø D	G1	K	M	J	L	F	~ kg
600	535 x 535 x 78/91	248	294	598	561	563	520	-	22
600	535 x 535 x 78/91	313	294	598	561	563	520	-	22
600	535 x 535 x 150	248	366	598	561	563	520	-	22
600	535 x 535 x 150	313	366	598	561	563	520	-	22
625	535 x 535 x 78/91	248	294	623	561	563	520	-	22
625	535 x 535 x 78/91	313	294	623	561	563	520	-	22
625	535 x 535 x 150	248	366	623	561	563	520	-	22
625	535 x 535 x 150	313	366	623	561	563	520	-	22

Sargene er identiske for de nominelle størrelsene 600 og 625

- | | | |
|---------------------------------|------------------------------|-------------------------------|
| ① Stussdiameter | ② Høyde på sarg | ③ Totalmål på ventilfronten |
| ④ Totalmål på sarg festehullene | ⑤ Totalmål på sarg med flens | ⑥ Toppoppheng, avstand mellom |
| ⑦ Bredder på flens | ⑧ Vekt | |

Beskrivelse



Partikkelfilter for takmontasje, variant TFC-SR med ventilfront DLQ

Anvendelse

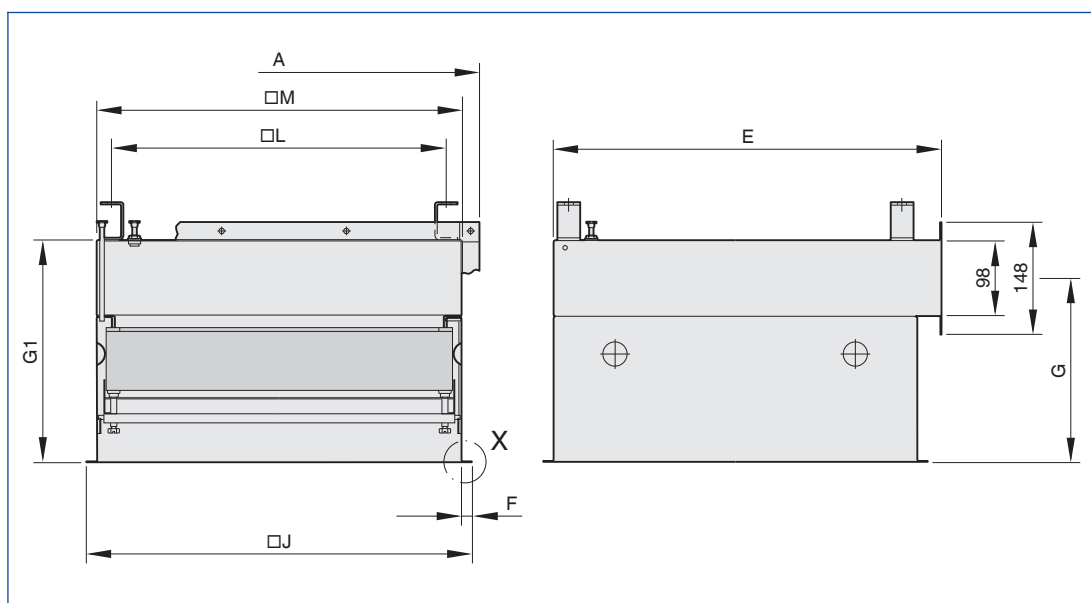
- Tilluftsenhet med partikkelfilter type TFC for takmontasje som siste filterstadium og for luftfordeling
- Festing av filterelementer for separasjon av svevepartikler som aerosoler, giftig støv, virus og bakterier fra tilluft eller avtrekksluft

Varianter

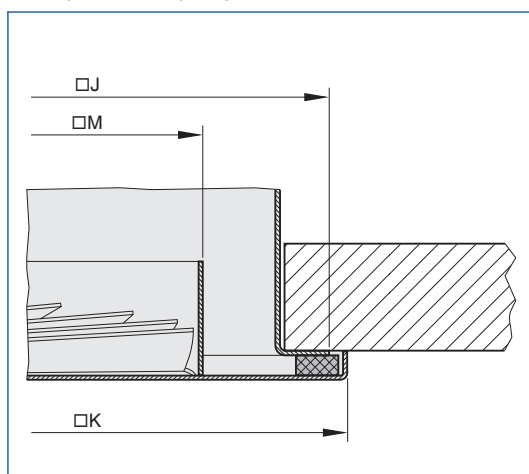
- SC: Sideanslutning med sirkulær stuss

Mål

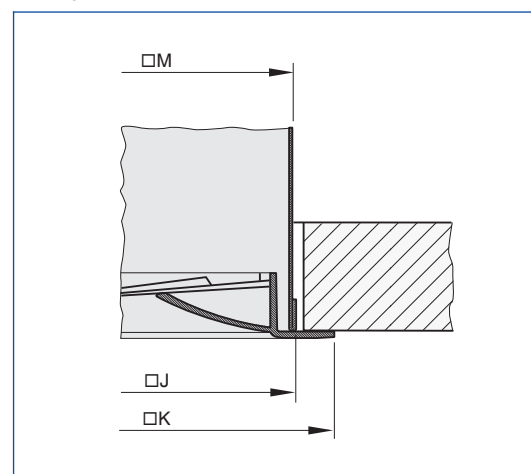
Målskisse TFC-SR



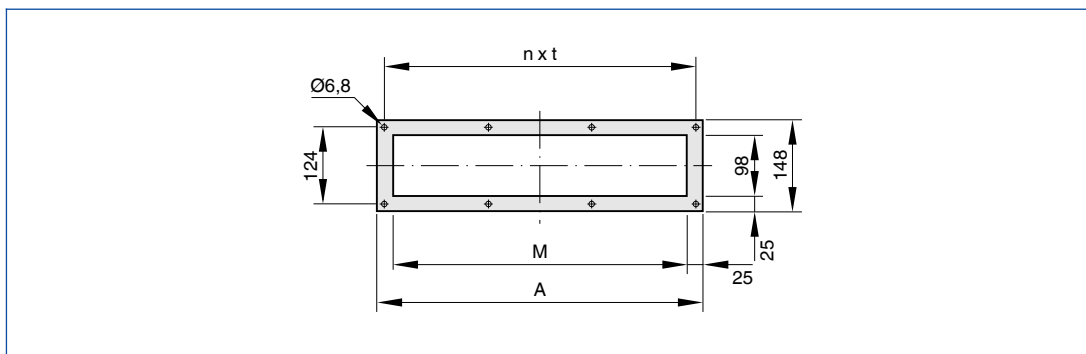
Detalj X – forskjellige ventilfronter



Detalj X – AIRNAMIC



TFC-SR flensmål



Standard konstruksjon

All vekt er netto, uten emballasje.

Mål [mm] og vekt [kg]

Nominell størrelse	Nominell størrelse VDW	Filter størrelse B x H x T	①	②	③	④	⑤	⑥	⑦	⑧	⑨	⑩	⑪
			G1	K	M	J	L	A	n x t	E	F	G	~ kg
400	400 x 16	345 x 345 x 78/91	299	398	371	388	330	418	3 x 131	401	10	249	17
400	400 x 16	345 x 345 x 150	371	398	371	388	330	418	3 x 131	401	10	321	17
500	500 x 24	435 x 435 x 78/91	294	498	461	488	420	508	3 x 161	491	15	244	21
500	500 x 24	435 x 435 x 150	366	498	461	488	420	508	3 x 161	491	15	316	21
600	600 x 24	535 x 535 x 78/91	294	598	561	588	520	608	4 x 146	591	15	244	22
600	600 x 24	535 x 535 x 150	366	598	561	588	520	608	4 x 146	591	15	316	22
625	625 x 24	575 x 575 x 78/91	299	623	601	618	560	648	4 x 156	631	10	249	23
625	625 x 48	575 x 575 x 78/91	299	623	601	618	560	648	4 x 156	631	10	249	23
625	625 x 24	575 x 575 x 150	371	623	601	618	560	648	4 x 156	631	10	321	23
625	625 x 48	575 x 575 x 150	371	623	601	618	560	648	4 x 156	631	10	321	23
680	680 x 24	610 x 610 x 78/91	294	676	636	663	595	683	4 x 165	666	15	244	23
680	680 x 54	610 x 610 x 78/91	294	676	636	663	595	683	4 x 165	666	15	244	23
680	680 x 24	610 x 610 x 150	366	676	636	663	595	683	4 x 165	666	15	316	23
680	680 x 54	610 x 610 x 150	366	676	636	663	595	683	4 x 165	666	15	316	23

G1 + 40 mm for ventilfrontene DLQL og PCD

- ① Høyde på sarg
- ② Totalmål på ventilfront
- ③ Totalmål på sarg
- ④ Totalmål på sarg med flens
- ⑤ Toppopheng, avstand mellom festehullene
- ⑥ Total bredde på tilkoblingsflensen
- ⑦ Antall skruehull i flensen x avstand mellom festehullene
- ⑧ Total bredde på sargen inkludert sirkulær anslutning
- ⑨ Bredde på flens
- ⑩ Avstand fra ventilfronten til senter på anslutningen
- ⑪ Vekt

Mål [mm] og vekt [kg]
TFC-SR for AIRNAMIC

Nominell størrelse AIRNAMIC	Filter størrelse B x H x T	①	②	③	④	⑤	⑥	⑦	⑧	⑨	⑩	⑪
		G1	K	M	J	L	A	n x t	E	F	G	~ kg
600	535 x 535 x 78/91	294	598	561	563	520	608	4 x 146	591	-	244	22
600	535 x 535 x 150	366	598	561	563	520	608	4 x 146	591	-	316	22
625	535 x 535 x 78/91	294	623	561	563	520	608	4 x 146	591	-	244	22
625	535 x 535 x 150	366	623	561	563	520	608	4 x 146	591	-	316	22

Sargene er identiske for de nominelle størrelsene 600 og 625

- ① Høyde på sarg
④ Totalmål på sarg med flens
⑦ Antall skruehull i flensen x avstand mellom festehullene
⑨ Bredde på flens
- ② Totalmål på ventilfront
⑤ Toppoppheng, avstand mellom festehullene
⑩ Avstand fra ventilfronten til senter på anslutningen
- ③ Totalmål på sarg
⑥ Total bredde på
⑧ Total bredde på sargen inkludert
⑪ Vekt

Beskrivelse



Partikkelfilter for takmontasje, variant TFC-SRKSR med ventilfront DLQL

Anvendelse

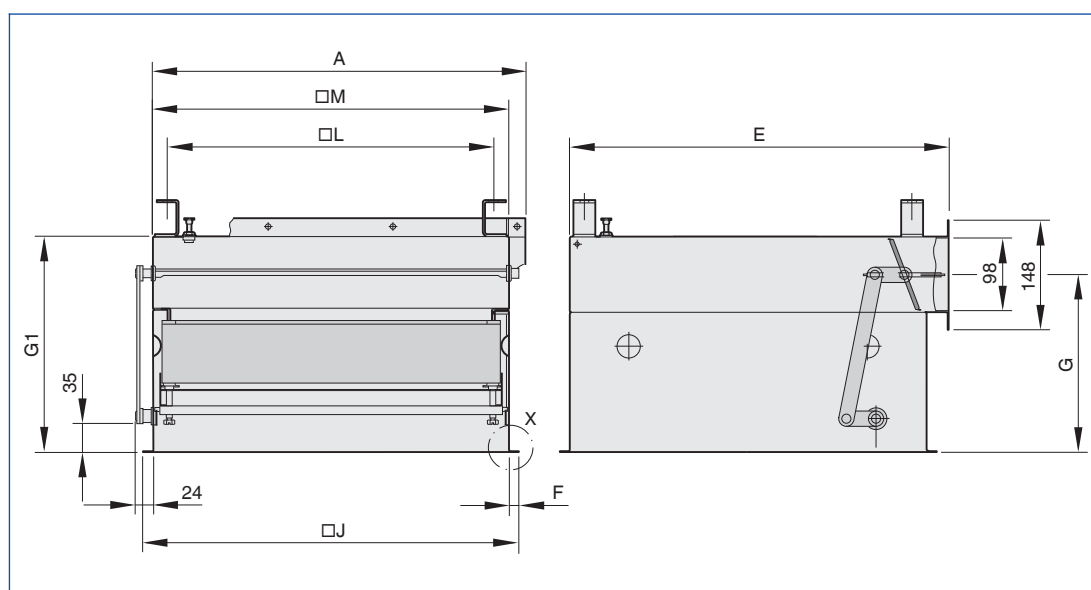
- Tilluftsenhet med partikkelfilter type TFC for takmontasje som siste filterstadium og for luftfordeling
- Festing av filterelementer for separasjon av svevepartikler som aerosoler, giftig støv, virus og bakterier fra tilluft eller avtrekksluft

Varianter

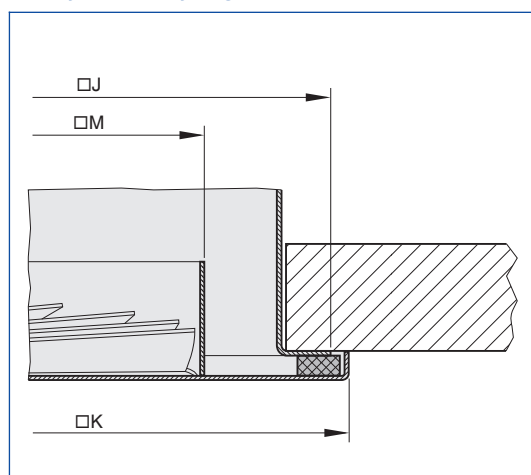
- SRKSR: Sideanslutning med rektangulær anslutning, manuelt justerbart stengespjeld

Mål

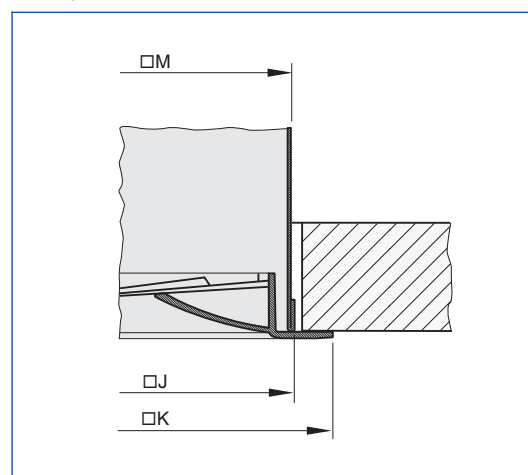
Målskisse TFC-SRKSR



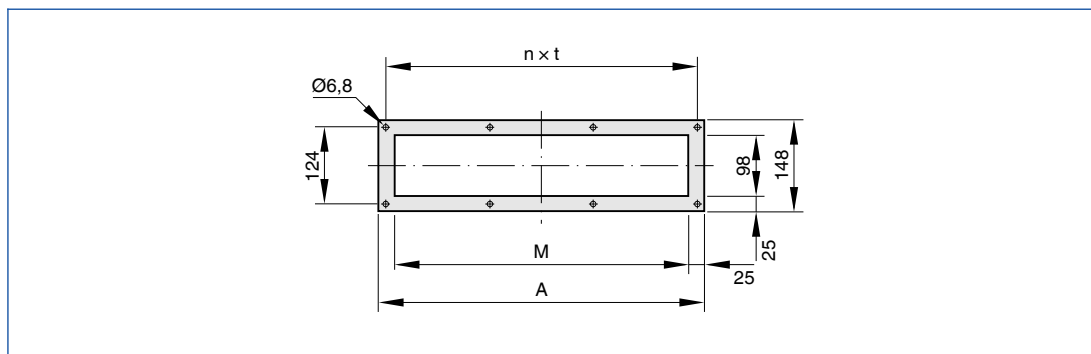
Detalj X – forskjellige ventilfronter



Detalj X – AIRNAMIC



Målskisse TFC-SRKSR flens



Standard konstruksjon

All vekt er netto, uten emballasje.

Mål [mm] og vekt [kg]

Nominell størrelse	Nominell størrelse VDW	Filter størrelse B x H x T	①	②	③	④	⑤	⑥	⑦	⑧	⑨	⑩	⑪
			G1	K	M	J	L	A	n x t	E	F	G	~ kg
400	400 x 16	345 x 345 x 78/91	299	398	371	388	330	418	3 x 131	401	10	249	17
500	500 x 24	435 x 435 x 78/91	294	498	461	488	420	508	3 x 161	491	15	244	21
600	600 x 24	535 x 535 x 78/91	294	598	561	588	520	608	4 x 146	591	15	244	22
625	625 x 24	575 x 575 x 78/91	299	623	601	618	560	648	4 x 156	631	10	249	23
625	625 x 48	575 x 575 x 78/91	299	623	601	618	560	648	4 x 156	631	10	249	23
680	680 x 24	610 x 610 x 78/91	294	676	636	663	595	683	4 x 165	666	15	244	23
680	680 x 54	610 x 610 x 78/91	294	676	636	663	595	683	4 x 165	666	15	244	23

G1 + 40 mm for ventilfrontene DLQL og PCD

- ① Høyde på sarg
- ② Totalmål på ventilfront
- ③ Totalmål på sarg
- ④ Totalmål på sarg med flens
- ⑤ Toppopheng, avstand mellom festehullene
- ⑥ Total bredde på tilkoblingsflensen
- ⑦ Antall skruehull i flensen x avstand mellom festehullene
- ⑧ Total bredde på sargen inkludert sirkulær anslutning
- ⑨ Bredde på flens
- ⑩ Avstand fra ventilfronten til senter på anslutningen
- ⑪ Vekt

Mål [mm] og vekt [kg]

TFC-SRKSR for AIRNAMIC

Nominell størrelse AIRNAMIC	Filter størrelse B x H x T	①	②	③	④	⑤	⑥	⑦	⑧	⑨	⑩	⑪
		G1	K	M	J	L	A	n x t	E	F	G	~ kg
600	535 x 535 x 78/91	294	598	561	563	520	608	4 x 146	591	-	244	22
625	535 x 535 x 78/91	294	623	561	563	520	608	4 x 146	591	-	244	22

Sargene er identiske for de nominelle størrelsene 600 og 625

- ① Høyde på sarg
- ② Totalmål på ventilfront
- ③ Totalmål på sarg
- ④ Totalmål på sarg med flens
- ⑤ Toppopheng, avstand mellom festehullene
- ⑥ Total bredde på tilkoblingsflensen
- ⑦ Antall skruehull i flensen x avstand mellom festehullene
- ⑧ Total bredde på sargen inkludert sirkulær anslutning
- ⑨ Bredde på flens
- ⑩ Avstand fra ventilfronten til senter på anslutningen
- ⑪ Vekt

Standard tekst

Denne spesifikasjonsteksten beskriver de generelle egenskapene til produktet. Tekst for varianter kan genereres med vårt Easy Product Finder design program.

Tilluftsenhet med partikkelfilter type TFC for takmontasje som siste filterstadium og for luftfordeling. Anvendelse av filterelementer for separasjon av svevepartikler slik som aerosoler, giftig støv, virus og bakterier fra tilluft-eller avtrekksluft.

Sarg med sideanslutning eller toppanslutning. Tilluftsenhet med partikkelfilter med sirkulær anslutning er utstyrt med leppepakning, som standard. Med valgfritt lufttett manuelt justerbart stengespjeld, pneumatisk eller elektrisk aktuator, eller CAV-regulator.

Filterelementene presses på plass av en montasjeramme med to eller fire (valgfritt) festepunkter. Sargene er som standard utstyrt med trykktestingsutsyr, innvendig målerør, og punkt for trykkmåling for overvåking av differansetrykket. Opphengs og trykkmålingspunkter enten på siden eller på toppen. For montering av panelfilter-elementene med flat pakning eller væsketetning. Lekkasetest for hver sarg.

Spesielle egenskaper

- Kompakt konstruksjon
- Enkel betjening
- Høy driftssikkerhet

Materialer og overflater

- Sarg produsert av enten stål pulverlakkert i RAL 9010, hvit, eller av rustfritt stål for variantene SC, TC og SR
- Ventiler produsert av stål, pulverlakkert i RAL 9010, hvit (typene DLQ, FD, TDF, VDW, DLQLF, DLQL), av anodisert aluminium (type ADLQ), eller av rustfritt stål (type FDF)
- Ventil produsert av stål, pulverlakkert i RAL 9010 (matt hvit); type PCD med innvendig del produsert av PP plast, RAL 9010 (hvit)
- Ventil produsert i høy-kvalitet ABS plast, RAL 9010 (hvit), type AIRNAMIC

Konstruksjon

- SPC: Stål, pulverlakkert RAL 9010, hvit
- STA: Rustfritt stål (kun for SC, TC, SR)

Bestillingsalternativer

1 Type

TFC Partikkelfilter for takmontasje

2 Variant

- SC** Sideanslutning sirkulær stuss
- SC00H** Sideanslutning sirkulær stuss, manuelt justerbart stengespjeld
- SCTN0** Sideanslutning sirkulær stuss, stengespjeld med pneumatisk aktuator
- SCBR0** Sideanslutning sirkulær stuss, stengespjeld med elektrisk aktuator 24 – 240 V AC
- SCVFL** Sideanslutning sirkulær stuss, CAV-regulator
-
- TC** Toppanslutning sirkulær stuss
-
- SR** Sideanslutning rektangulær stuss
- SRKSR** Sideanslutning rektangulær stuss, manuelt justerbart stengespjeld

3 Sarg materiale

- SPC** Stål, pulverlakkert RAL 9010 (hvit)
- STA** Rustfritt stål

4 Ventilfront

Ingen oppføring: uten

- ADLQ**
- DLQ**
- FD**
- TDF**
- FDF**
- DLQLF**
- DLQL**
- VDW**
- PCD**
- AIRNAMIC**

5 Nominell størrelse [mm]

ADLQ, DLQ, FD, TDF, FDF, DLQLF, DLQL

- 400**
- 500**
- 600**
- 625**
- 680**
-
-

VDW

- 400 x 16**
- 500 x 24**
- 600 x 24**
- 625 x 24**
- 625 x 48**
- 680 x 24**
- 680 x 54**
-

PCD

- 600**
- 625**
-

AIRNAMIC

- 600**
- 625**

6 Stussdiameter [mm]

- D**

7 Høyde på sarg [mm]

- G1**

8 Spjeldblad

Ingen oppføring: uten

- M** Spjeldblad for luftmengderegulering (kun for TFC-SC og TFC-TC)

9 Festepunkter

- 2** Montasjeramme med 2 festepunkter
- 4** Montasjeramme med 4 festepunkter (ikke for SC00H)

10 Opphengs/målepunkter

- T** Topp
- S** Side

11 Bredde på flens [mm]

- F** 10 – 55 mm