

VAV-Compact-enhet – med VAV-regulator, dynamisk Δp -sensor og spjeldmotor

- Applikasjonsområde: VAV-enheter i komfort-applikasjoner
- Applikasjon: VAV/CAV, posisjonsregulering
- Belimo D3, dynamisk mengdesensor
- Funksjonsområde differansetrykk 0...500 Pa
- Regulering kommuniserende, modulerende (0/2...10 V)
- Kommunikasjon via Belimo MP-bus
- Konvertering av sensorsignaler
- Verktøytilkobling: Servicekontakt, NFC-grensesnitt



Tekniske data

Elektriske data	Nom. spenning	AC/DC 24 V
	Nominell frekvens	50/60 Hz
	Nom. spenningsområde	AC 19.2...28.8 V / DC 21.6...28.8 V
	Strømforbruk i drift	2 W
	Effektforbruk ved stillstand	1 W
	Effektforbruk for kabeldimensjonering	4 VA
	Effektforbruk for kabeldimensjonering, merknad	Imax 8 A @ 5 ms
	Tilkobling tilførsel / regulering	Kabel 1 m, 4x 0.75 mm ²
Data bus-kommunikasjon	Kommunikasjon	MP-Bus
	Antall noder	MP-Bus maks. 8
Funksjonsdata	Moment motor	5 Nm
	Arbeidsområde Y	2...10 V
	Inngangsimpedanse	100 k Ω
	Arbeidsområde Y variabelt	0...10 V
	Posisjon tilbakemelding U	2...10 V
	Posisjon tilbakemelding U, merknad	Maks. 0.5 mA
	Posisjon tilbakemelding U variabelt	Startpunkt 0...8 V Endepunkt 2...10 V
	V'max justerbar	20...100 % av V'nom
	V'mid justerbar	>V'min...<V'max
	V'min justerbar	0...100% av V'nom (<V'max)
	Manuell overstyring	med trykknapp, kan låses
	Dreievinkel	95°
	Dreievinkel	justerbar mekanisk eller elektrisk begrensnig
	Mechanical interface	Universalklemme 6...20 mm
Posisjonsindikator	Mekanisk	
Måledata	Måleprinsipp	Belimo D3, dynamisk mengdesensor
	Installasjonsretning	posisjonsuavhengig, nullstilling ikke nødvendig
	Måleområde trykk	-20...500 Pa
	Funksjonsområde differansetrykk	0...500 Pa
	Maks systemtrykk	1500 Pa
	Burst-trykk	±5 kPa
	Høydekompensasjon	Justering av systemhøyde (område 0...3000 moh)

Tekniske data

Måledata	Tilstandsmåling luft	0...50°C / 5...95% RH, ikke-kondenserende
	Tilkopling trykkslange	Nippeldiameter 5.3 mm
Sikkerhetsdata	Beskyttelsesklasse IEC/EN	III, Beskyttende ekstra-lav spenning (PELV)
	Beskyttelsesgrad IEC/EN	IP54
	Beskyttelsesgrad NEMA/UL	NEMA 2
	Enclosure	UL kapsling type 2
	EMC	CE i henhold til 2014/30/EU
	Sertifisering IEC/EN	IEC/EN 60730-1 og IEC/EN 60730-2-14
	Handlingstype	Type 1
	Testspenning (puls) tilførsel / regulering	0.8 kV
	Forurensningsgrad	3
	Omgivelsesfuktighet	Maks. 95% RH, ikke-kondenserende
	Omgivelsestemperatur	-30...50°C [-22...122°F]
	Oppbevaringstemperatur	-20...80°C [-4...176°F]
	Bygning-/prosjektnavn	Vedlikeholdsfri
Vekt	Vekt	0.45 kg

Sikkerhetsmerknader



- Enheten må ikke benyttes utenfor angitt bruksområde, spesielt ikke i fly eller annen lufttransport.
- Utendørs-applikasjon: kun mulig dersom (sjø)vann, snø, is, direkte sollys eller aggressive gasser ikke påvirker enheten direkte, og at det er sikret at omgivelsesforholdene forblir innenfor grenseverdiene til enhver tid i henhold til databladet.
- Installasjon skal kun utføres av autoriserte spesialister. Ved installasjon skal gjeldende lover og bestemmelser følges.
- Enheten kan bare åpnes hos produsenten. Den inneholder ingen deler som kan skiftes eller repareres av bruker.
- Kablene må ikke fjernes fra enheten.
- Enheten inneholder elektriske og elektroniske komponenter, og må derfor ikke kastes sammen med vanlig husholdningsavfall. Ta hensyn til alle gjeldende lokale bestemmelser og krav.

Produktegenskaper

- Applikasjon** VAV-Compact-enheten benyttes for komfort-applikasjon til trykkuavhengig regulering av VAV-enheter. Se teknisk brosjyre – VAV-Compact produktutvalg for luftmengde-applikasjoner.
- Trykkmåling**
Den integrerte D3-differansetrykksensoren er også egnet for registrering av svært små luftmengder. Den vedlikeholdsfrie sensorteknologien muliggjør mange bruksområder i HVAC-komfortområdet, som boliger, kontorer, hoteller osv.
- Aktuatorer**
For de ulike applikasjonene og spjeldkonstruksjonene er ulike aktuatorvarianter med ulike momenter, 5, 10 eller 20 Nm, tilgjengelig for produsenten av VAV-enheten.
- Kontrollfunksjoner**
Luftmengde (VAV/CAV) eller posisjonsregulering (åpen-sløyfe)

Produktegenskaper

Applikasjon variabel luftmengde (VAV) Regulering av variabel luftmengde i området V'min-V'max, behovsavhengig via en modulerende referansevariabel (analog eller bus), f.eks. romtemperatur eller CO₂-regulator for energibesparende luftbehandling av individuelle rom eller soner.

V'nom, Δp ved V'nom

OEM-spesifikke kalibreringsparametre, egnet for VAV-enheten

Justeringsområde Δp ved V'nom: 38...450 Pa

V'max / Max

Maksimum luftmengde, justerbar 20...100% V'nom

V'min / Min

Minimum luftmengde, justerbar 0...100% V'nom

Applikasjon konstant luftvolum (CAV) Constant volumetric flow control. If required, via step switching (switching contacts) for constant volumetric flow applications.

Steps: CLOSE / Min / Max / OPEN (Mid)

Applikasjon posisjonsstyring (åpen) Posisjonsregulering for integrasjon av VAV-Compact i en ekstern VAV-reguleringsløyfe. Sender- og aktuatorenhet.

Maks

Område: 20...100% rotasjonsområde

Min

Område: 0...100% rotasjonsområde

Behovsstyrt ventilasjon (DCV) Utgang for kommandosignalet (spjeldposisjon) til automasjonssystemet på høyere nivå – DCV-funksjon.

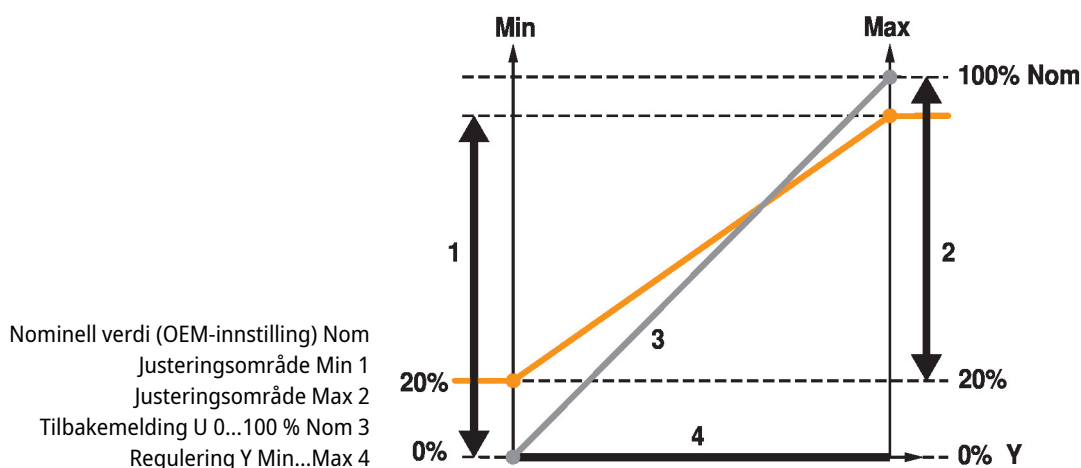
Bus-drift Takket være MP-Bus-funksjonen kan VAV-Compact enkelt integreres i et MP-Bus-system. Kommunikasjonsgrensesnittet og MP-adressen defineres ved hjelp av serviceverktøy.

I busmodus kan det kobles til en sensor (0...10 V / passiv), f.eks. en temperatursensor eller en bryterkontakt for integrasjon i bys-systemet på høyere nivå.

Driftsinnstillinger Kontrollfunksjoner

Luftmengde (VAV/CAV) eller posisjonsregulering (åpen-sløyfe)

Driftsinnstillinger: min/maks/nom



Betjening- og serviceverktøy Smarttelefon med Belimo Assistant App – kontaktløs betjening via integrert NFC-grensesnitt.
 PC-Tool (ZTH EU) – kan plugges i servicekontakten lokalt, eller eksternt via MP-tilkobling.

Tilbehør

Gateways	Beskrivelse	Type
	Gateway MP til BACnet MS/TP	UK24BAC
	Gateway MP til Modbus RTU	UK24MOD
Elektrisk tilbehør	Beskrivelse	Type
	Stillingsgiver for veggmontering	CRP24-B1
	Stillingsgiver for veggmontering	SGA24
Verktøy	Beskrivelse	Type
	Belimo Assistant App, Smarttelefonapp for enkel igangkjøring, parameterinnstilling og vedlikehold	Belimo Assistant App
	Omformer Bluetooth / NFC	ZIP-BT-NFC
	Serviceverktøy, med ZIP-USB-funksjon, for konfigurerbare og kommunikative aktuatorer, VAV-regulatorer og VVS reguleringsutstyr fra Belimo	ZTH EU
	Belimo PC-Tool, Programvare for innstilling og diagnostisering	MFT-P
	Tilkoblingskabel 5 m, A: RJ11 6/4 ZTH EU, B: 6-pin Servicekontakt for Belimo-enhet	ZK1-GEN
	Tilkoblingskabel 5 m, A: RJ11 6/4 ZTH EU, B: ledig ledning for tilkobling til MP/PP terminal	ZK2-GEN

Elektrisk installasjon



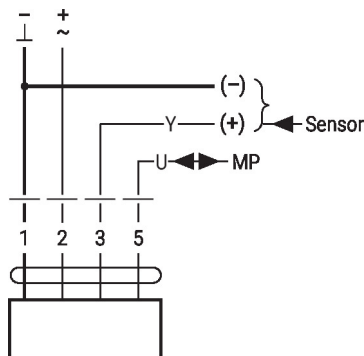
Forsyning fra skilletransformator.

Ledningsfarger:

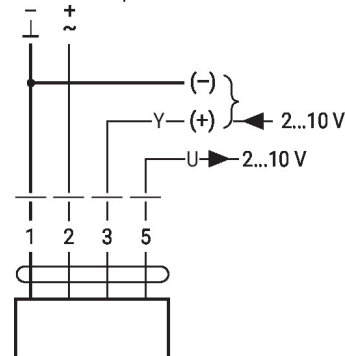
- 1 = sort
- 2 = rød
- 3 = hvit
- 5 = orange

Koblingskjema

MP-Bus



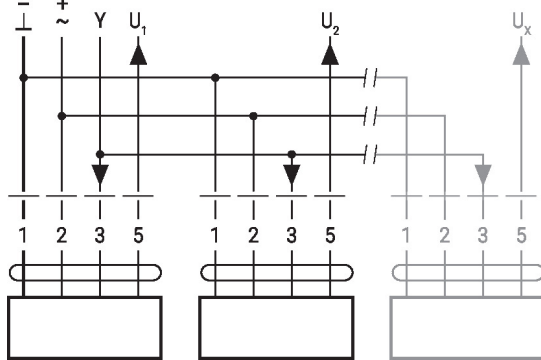
AC/DC 24 V, modulerende



Elektrisk installasjon

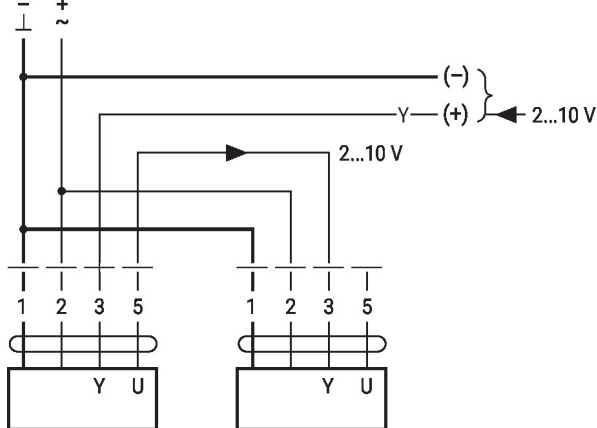
Koblingskjema

Paralleldrift



- Maks. 8 aktuatorer kan kobles parallelt
- Paralleldrift er kun tillatt på akslinger som ikke er sammenkoblet
- Ta hensyn til ytelsesdata ved paralleldrift

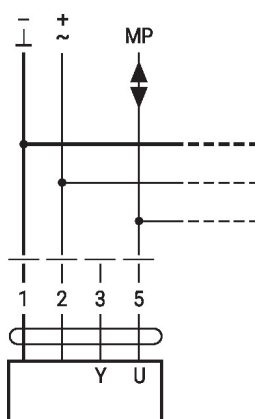
Primær/sekundær drift (posisjonsavhengig)



Funksjoner

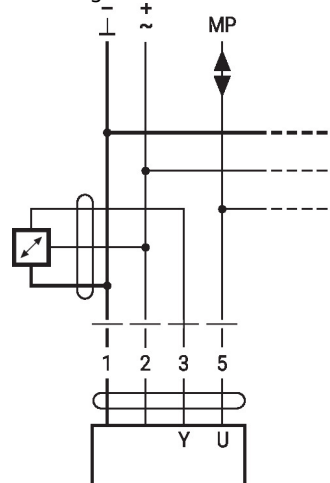
Funksjoner for enheter med spesifikke parametere (konfigurering nødvendig)

Tilkobling til MP-bus



Maks. 8 MP-Bus-noder

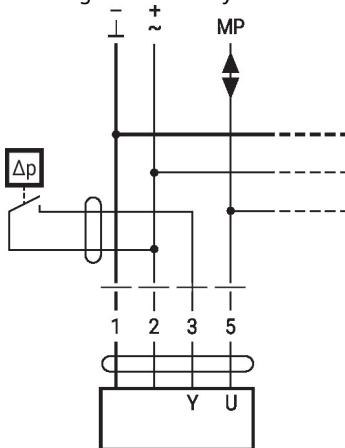
Tilkobling av aktive sensorer



- Tilførsel AC/DC V
- Utgangssignal 0...10 V (maks. 0...32 V)
- Oppløsning 30 mV

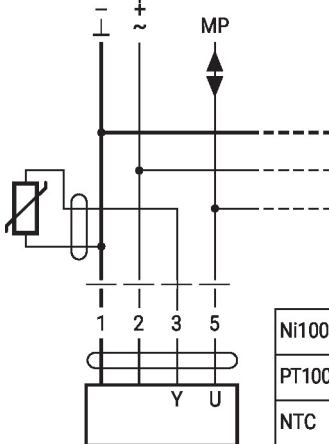
Funksjoner for enheter med spesifikke parametere (konfigurerings nødvendig)

Tilkobling av ekstern bryterkontakt



- Vekslingsstrøm 16 mA @ 24 V
- Startpunkt for arbeidsområdet må konfigureres på MP-aktuatoren som $\geq 0,5$ V

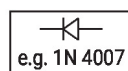
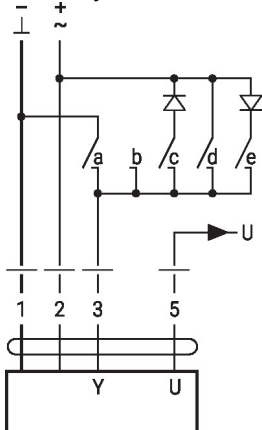
Connection of passive sensors



Ni1000	-28...+98°C	850...1600 Ω ²⁾
PT1000	-35...+155°C	850...1600 Ω ²⁾
NTC	-10...+160°C ¹⁾	200 Ω ...60 k Ω ²⁾

- 1) Depending on the type
 - 2) Resolution 1 Ohm
- Compensation of the measured value is recommended

CAV-funksjon, PC-Tool-innstilling: LUKK - V'min - V'max Lukketnivå LUKK: 0.1 V



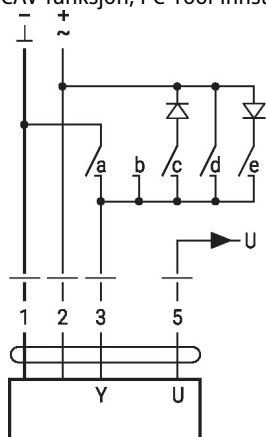
Contact	mode 2...10 V	mode 0...10 V
a	Close	Min
b	Min	Min
c	Close	Close
d	Max	Max
e	Open	Open

- Merk at kontaktene er gjensidig sammenkoblet.
- DC-forsyning: b og d er ikke tilgjengelige med DC 24 V.
- Stille inn parametre for CAV-applikasjon: Modus 2...10 V, lukketnivå 0.1 V

Funksjoner

Funksjoner for enheter med spesifikke parametere (konfigurering nødvendig)

CAV-funksjon, PC-Tool-innstilling: LUKK - V'min - V'mid - V'max (NMV-D2M-kompatibel)



Contact	mode 2...10 V	mode 0...10 V
a	Close	Min
b	Min	Min
c	Mid	Mid
d	Max	Max
e	Open	Open

- Merk at kontaktene er gjensidig sammenkoblet.
- DC-forsyning: b og d er ikke tilgjengelige med DC 24 V.
- Stille inn parametre for CAV-applikasjon: Modus 2...10 V, lukketnivå 0.1 V

Parameter- og verktøyoversikt

Settings and tool function

Designation	Setting values, limits, explanations	Units	Tool			Remarks
			ZTH EU	PC-Tool	Assistant app	
System-specific data						
Position	16 characters, e.g. Office 4 6th OG ZL	String	r	r/w	r/w	
Designation	16 characters: Unit designation, etc.	String	r	r/w ¹⁾	r	
Address	PP / MP1...8		r/w	r/w	r/w ²⁾	PP: 0...10 / 2...10 V MP1...8: MP mode
V'_{max}	20...100% [V'_{norm}]	m ³ /h / l/s / cfm	r/w	r/w	r/w	$>= V'_{min}$
V'_{mid}	$V'_{min}...V'_{max}$	m ³ /h / l/s / cfm	r/w	r/w	r/w	
V'_{min}	0...100% [V'_{norm}]	m ³ /h / l/s / cfm	r/w	r/w	r/w	$<= V'_{max}$
Altitude of installation	0...3000	m	r/w	r/w	r/w	Adaptation of Δp sensor to altitude (meters above sea level)
Controller Settings						
Control function	Volumetric flow / Position control (Open Loop)		–	r/w	r/w ²⁾	
Mode	0...10 / 2...10	V	r/w ²⁾	r/w	r/w ²⁾	
CAV function	CLOSE/ V'_{min}/V'_{max} : Shut-off level CLOSE 0.1 CLOSE/ V'_{min}/V'_{max} : Shut-off level CLOSE 0.5 $V'_{min}/V'_{mid}/V'_{max}$ (NMV-D2M-comp.)		–	r/w	–	
Positioning signal Y	Start value: 0...30; Stop value: 2...32	V	r	r/w	r	
Feedback U	Volume / Damper position / Δp		–	r/w	–	Definition of feedback signal
Feedback U	Start value: 0...8; Stop value: 2...10	V	–	r/w	–	
Behaviour when switched on (Power-on)	No action / Adaptation / Synchronisation		–	r/w	–	
Synchronisation behaviour	Y=0% Y=100%		–	r/w	–	Synchronisation at damper position 0 or 100%
Bus fail position	Last setpoint / Damper CLOSE $V'_{min} / V'_{max} /$ Damper OPEN		–	r/w	–	
Unit-specific settings						
V'_{norm}	0...60'000 m ³ /h	m ³ /h / l/s / cfm	r	r/(w) ¹⁾	r	Unit-specific setting value
$\Delta p@V'_{norm}$	38...450	Pa	r	r/(w) ¹⁾	r	Unit-specific setting value
NFC interface	Read / Read and write		–	r/(w) ¹⁾	r	
Print function label			–	w	–	
Other settings						
Direction of rotation (for Y=100%)	cw/ccw		r/w ²⁾	r/w	r/w ²⁾	
Range of rotation	Adapted ²⁾ / programmed 30...95	°	–	r/w	–	
Torque	100 / 75 / 50 / 25	%		r/w		% of nominal torque
Renovation of old systems (Retrofit of old VAV units with leaking damper)						
Suppress damper leakage	Yes / No		–	r/w ¹⁾	–	Suppresses volume display with damper closed

¹⁾ Write function accessible only for VAV manufacturers

¹⁾ Access only via Servicing level 2

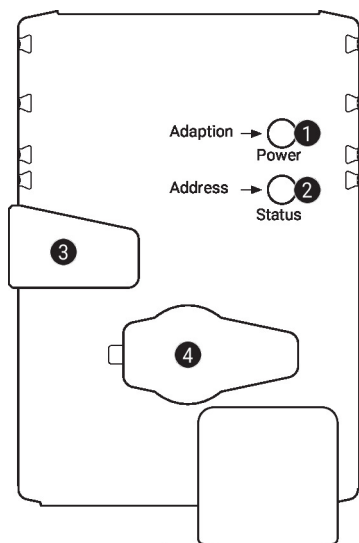
²⁾ Within the mechanical limitation

Parameter- og verktøyoversikt

Settings and tool function

Designation	Setting values, limits, explanations	Units	Tool			Remarks
			ZTH EU	PC-Tool	Assistant app	
Operating data						
Actual value / Setpoint		m ³ /h / l/s / cfm	r	r	r	T (Trend) display
Damper position		Pa / %	-	T	T	
Simulation	Damper OPEN/CLOSE V'min / V'mid / V'max / Motor Stop		w	w	-	
Running times	Operating time, running time Ratio (relation)	h %	-	r	r	
Alarm messages	Setting range enlarged, Mech. overload, Stop&Go ratio too high		-	r/w	-	
Serial number	Device ID		r	r	r	Incl. production date
Type	Type designation		r	r	r	
Version display	Firmware, Config. table ID		r	r	-	
Configuration data						
Print, send			-	yes	yes	
Backup in file			-	yes	yes	
Log data / Logbook	Activities log		-	yes	-	Incl. complete setting data

Regulering og indikatorer


2 Trykknapp og LED-display grønt

Av: Ingen strømforsyning, eller funksjonsfeil
 På: I drift
 Trykk på knappen: Utløser dreievinkeltilpasning, fulgt av standardmodus

3 Trykknapp og LED-display gult

Av: Standardmodus
 På: Tilpasnings- eller synkroniseringsprosess aktiv
 Flimrer: MP-Bus-kommunikasjon aktiv
 Blinker: Forespørsel om adressering fra MP-klient
 Trykk på knappen: Bekreftelse av adresseringen

4 Knapp for manuell overstyring

Trykk på knappen: Giret kobles ut, motoren stopper, manuell overstyring mulig
 Frigjør knappen: Girinnkobling, synkronisering starter, fulgt av standardmodus

5 Serviceplugg

For tilkobling av konfigurasjons- og serviceverktøy

Kontroller strømforsyningstilkobling

2 Av og **3** På Mulig kablingsfeil i strømforsyningen

Installasjons-notater

- Installasjonssituasjon** Montering av VAV-Compact-reguleringsutstyr:
Produsenten av VAV-enheten monterer, konfigurerer og kalibrerer VAV-Compact i fabrikk.
Installasjon av VAV-enheten:
VAV-enheten må installeres i henhold til spesifikasjonene fra produsenten av VAV-enheten.
Spesifikasjon for installasjon av Δp -sensor:
Ingen restriksjoner, men det må unngås at kondens kommer inn i sensoren og blir værende der.
Tilgjengelighet for reguleringsutstyr:
Tilgjengeligheten for reguleringsutstyret må være garantert hele tiden.
- Utfører service** Cleaning work during installation, commissioning or maintenance
Belimo VAV devices are maintenance-free. We recommend dry removal of dust from the outside of the housing if necessary.
The duct system and the VAV units are maintained on the occasion of the cleaning intervals required by law or by the specific system. Please observe the following points.
Cleaning work on the damper, differential pressure pickup devices and pressure tubes
When cleaning the duct system or the VAV unit, remove the pressure tubes on the VAV controller so that it will not be affected.
Using compressed air, e.g. blowing out the differential pressure pickup devices or pressure tubes
Before doing this work, disconnect the differential pressure pickup devices or pressure tubes from the differential pressure sensor.
Connecting the pressure tubes
To ensure the correct installation of the pressure tubes, we recommend marking them with + or – before disassembly.

Service

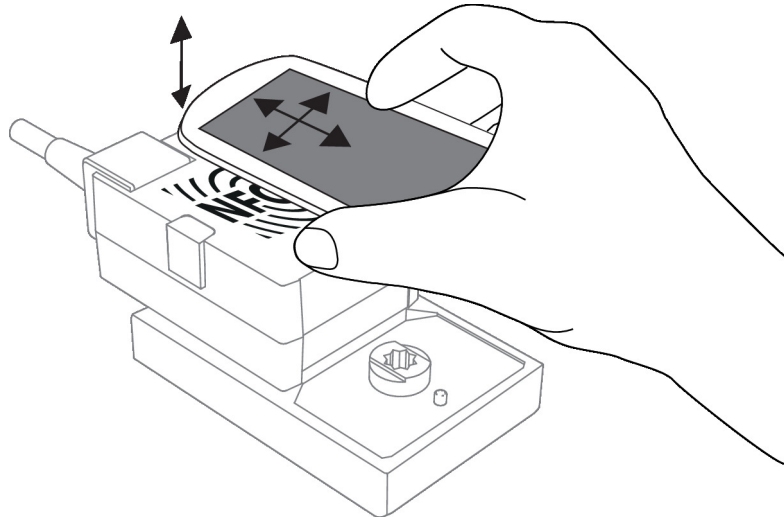
NFC-tilkobling Belimo-enheter merket med NFC-logoen kan betjenes med Belimo Assistant-appen.

Krav:

- NFC- eller Bluetooth-kompatibel smarttelefon
- Belimo Assistant-appen (Google Play og Apple AppStore)

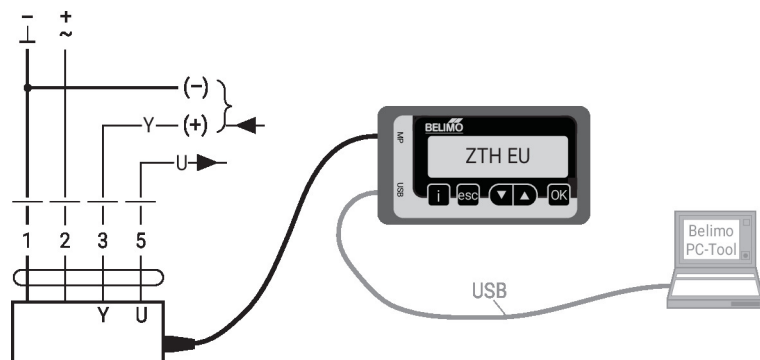
Retten den NFC-kompatible smarttelefonen mot enheten slik at begge NFC-antennene overlapper hverandre.

Koble den Bluetooth-aktiverede smarttelefonen til enheten via Bluetooth-til-NFC-omformereren ZIP-BT-NFC. Tekniske data og bruksanvisninger vises i ZIP-BT-NFC-databladet.

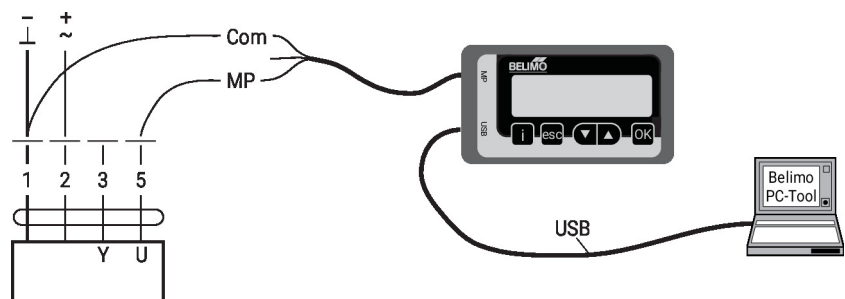


Verktøytilkobling Aktuatoren kan parametriseres med ZTH EU via servicekontakten. For en utvidet konfigurasjon kan PC-Tool kobles til.

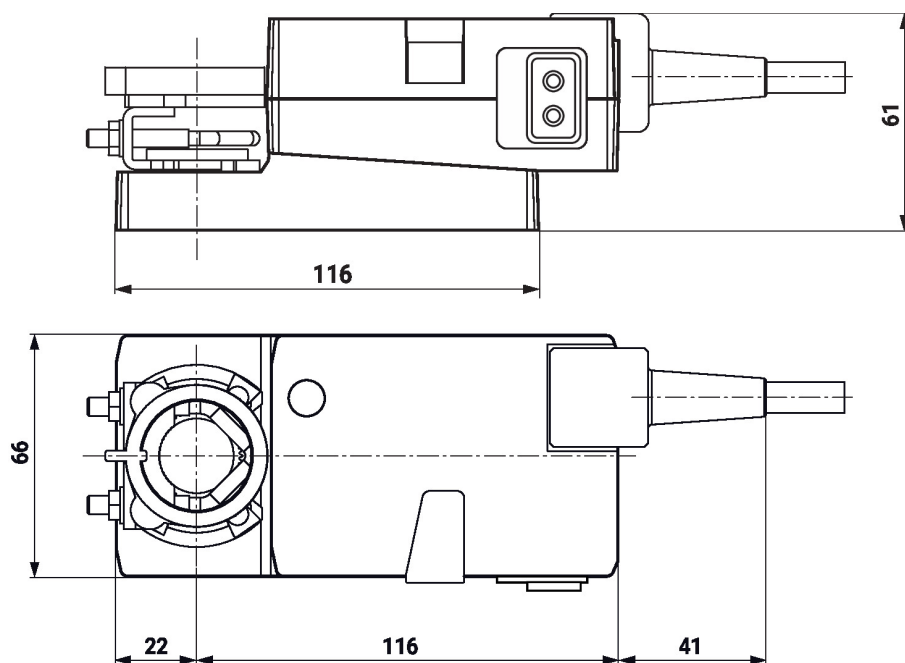
Tilkobling ZTH EU / PC-Tool



PC-Tool-tilkobling



Dimensjoner



Ytterligere dokumentasjon

- VAV-Compact-produktutvalg for komfort-applikasjoner
- Verktøykoblinger
- Oversikt over MP-samarbeidspartnere
- Introduksjon for MP-bus-teknologi
- Beskrivelse av VAV-Universal-applikasjon
- Volumstrøm og trykkregulering fra Belimo, oversikt over produktutvalg