

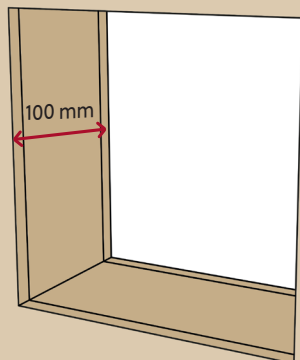
# MONTERINGSANVISNING FB OVERSTRØMSVENTIL

## FB OVERSTRØMSVENTIL

Monteringsanvisning i henhold til  
produkt dokumentasjon RISEFR 030-0311

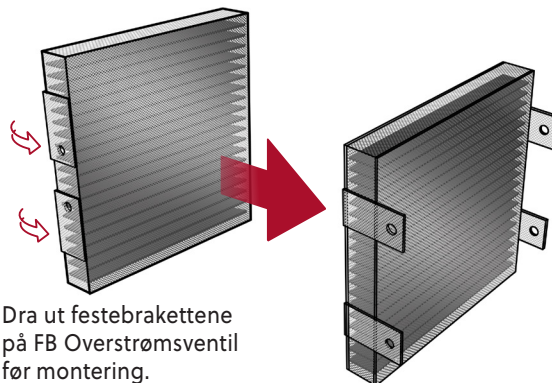
1

Gjennomføring i vegg sikres iht. brannklassifisering på vegg. Min veggtykkelse er 100 mm.



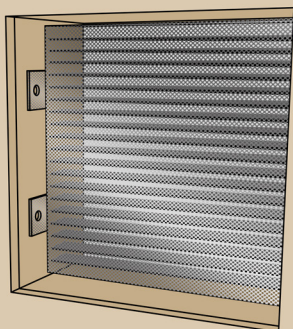
2

Dra ut festebrakettene på FB Overstrømsventil før montering.



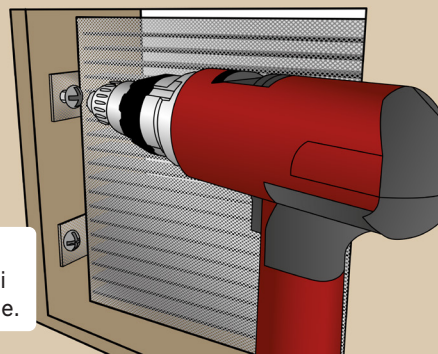
3

FB Overstrømsventil sentres i vegg. Ventilen er dimensjonert med 5 mm klaring på alle sider for fugespalte.



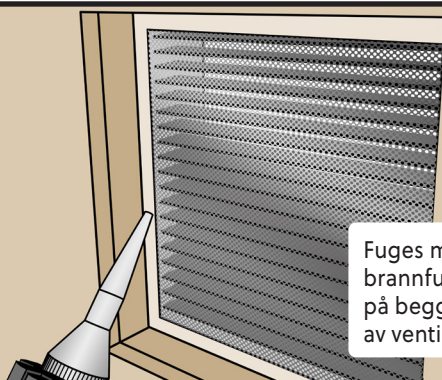
4

Festes med rustfrie skruer i festebrakettene.



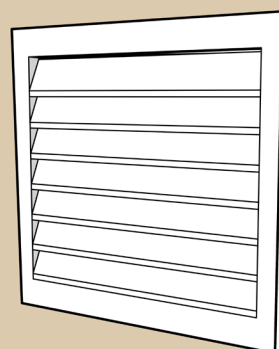
5

Fuges med brannfugemasse på begge sider av ventilen.



6

Godkjente rister festes på begge sider av gjennomføringen.



7

Godkjenningssmerke settes slik at alle kan se at det er en brannventil som er montert.



8

Snitt av gjennomføringen som viser ventilen sentrert med tilhørende rister på hver side.

