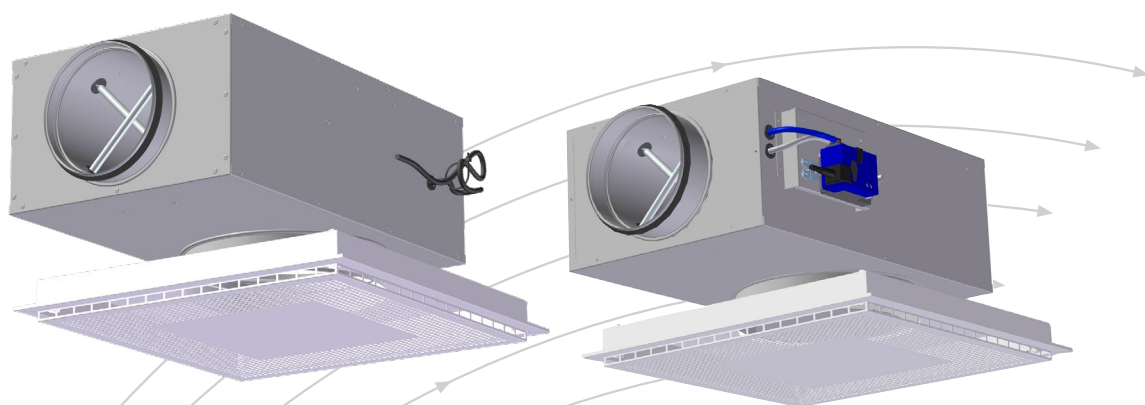


Orion-PTV med Sirius

VAV-kammer for tilluft



- Unik spjelfunksjon
- Stort arbeidsområde
- Kan benyttes med innvendig lineær- regulator, eller utvendig rotasjons- regulator.

TROX[®] TECHNIK

Auranor

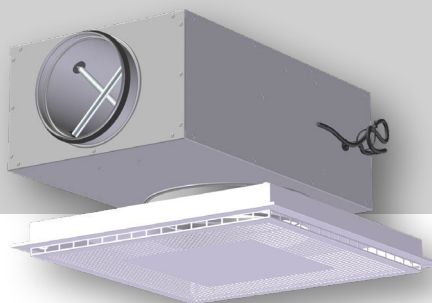
TROX Auranor AS

Auranorvegen 6
2770 Jaren

Telefon +47 61 31 35 00

e-post: office-no@troxgroup.com
www.trox.no

Orion-PTV med Sirius



ANVENDELSE

Orion-PTV med Sirius er en tilluftsenhet med VAV-funksjon. Den anvendes som volumregulator og tilluftsenhet i behovsstyrte ventilasjonssystemer. Orion-PTV har stor kapasitet, god induksjon og egner seg for tilførsel av store luftmengder.

FUNKSJON

Orion-PTV med Sirius har innebygget VAV-regulator for behovsstyring av luftmengde. Spjeldløsningen kan strupe høye trykk ved stor luftmengde og opprettholde lavt lydnivå, og kan redusere behovet for spjeld og lydtemper i områder inn mot ventilplasseringen i et kanalanlegg. Sirius VAV-kammer kan leveres med flere forskjellige bus muligheter mot SD-anlegg. Ved T-rør situasjon anbefales en avstand på minst 5 x ØD for å opprettholde samme målenøyaktighet.

Ventilfronten kan leveres med integrert bevegelsesføler. Produktblad for bevegelsesføler finner du på vår hjemmeside: www.trox.no.

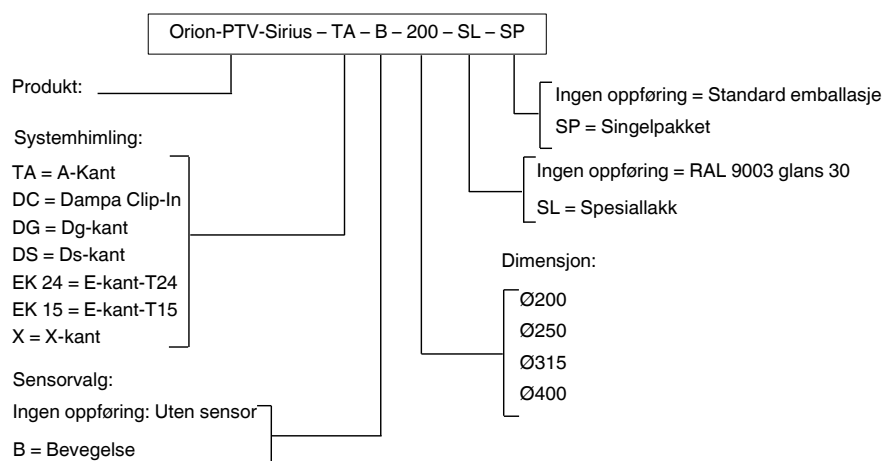
UTFØRELSE

Orion-PTV med Sirius er utført som en komplett måle- og reguleringsenhet for behovsstyring av luftmengder i ventilasjonsanlegget. Målestasjonen måler differansetrykk via målestaver integrert i enheten. Sirius er utstyrt med VAV-regulatorer fra Belimo eller Siemens. Sirius MI (motor innvendig) leveres med lineær regulator fra Belimo. Tilgang til motor er via ventilfronten. Sirius MU (motor utvendig) leveres med roterende motor fra Belimo og Siemens. Tilgang til motor er via himlingsplate ved siden av ventil. Er det fasthimling, må det lages innspeksjonsluke. Ved valg av Sirius MU, kan andre motorvarianter leveres på forespørsel. Regulatorenes spesifikasjoner finnes i tabell 1. Komplette tekniske dokumentasjoner finnes på vår hjemmeside: www.trox.no
Orion-PTV med Sirius har demonterbar frontplate med perforert front og sidekanter på ventilen, og kan leveres tilpasset forskjellige typer himlingsystemer.

MATERIALE OG OVERFLATEBEHANDLING

Sirius er utført i galvanisert stål. Målekrysset er i aluminium, slanger og nipler er i plast. Spjeldet har påmontert polyester duk. Anslutning har EPDM-gummipakning.

BESTILLINGSKODE, ventil-Orion-PTV Sirius



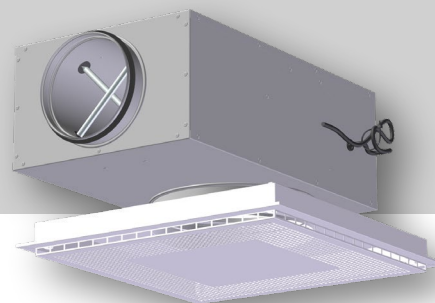
Eksempel:

Orion-PTV-Sirius-TA-B-200-SL-SP

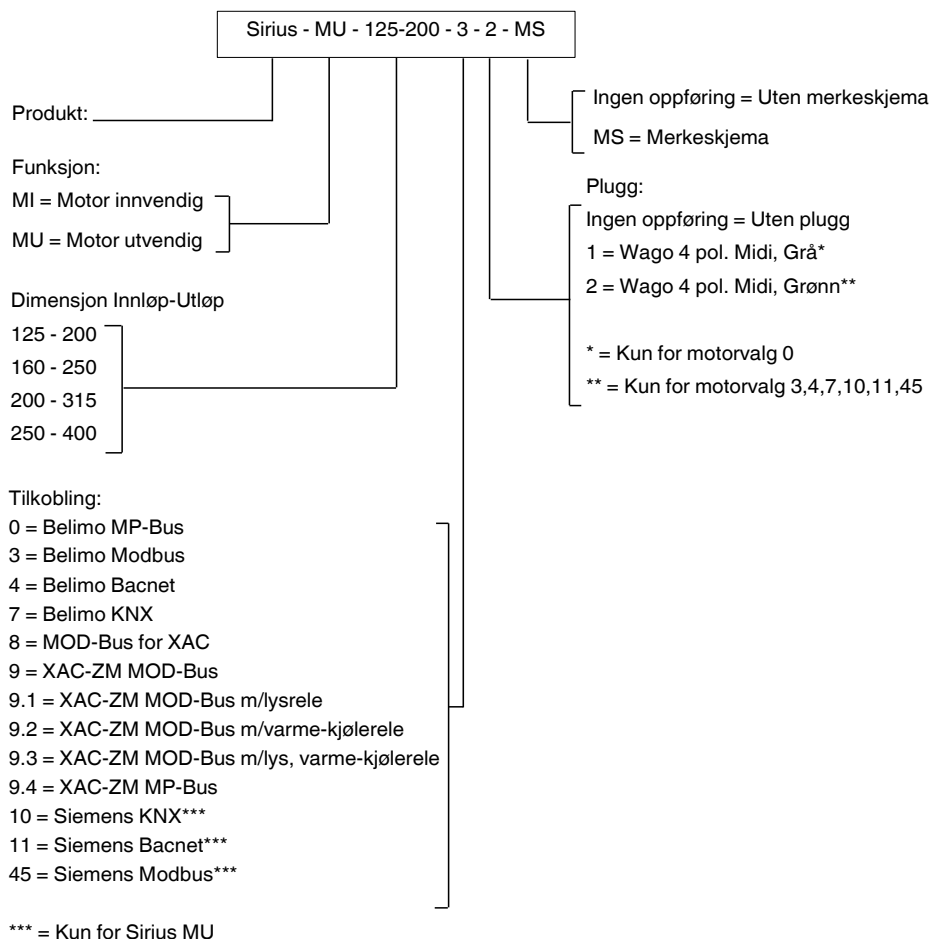
Forklaring:

Orion-PTV-Sirius tilluftsentil med knekkekant A for T-profilhimling, Bevegelses-sensor i ventilfront, anslutning ventil Ø200, spesiallakk og singelpakket

Orion-PTV med Sirius



BESTILLINGSKODE, Sirius



Eksempel:

Sirius-MU-125-200-3-2-MS

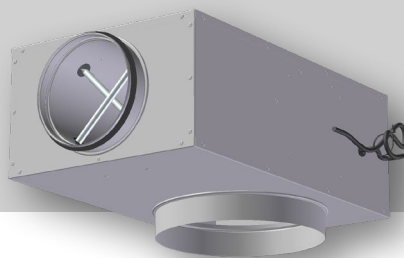
Forklaring:

Sirius med motor utvendig, innløp Ø125 og utløp Ø200, Belimo Modbus, Wago-plugg påmontert, med merkeskjema

Produsent	Motorkode	Moment	Type	Driftsspennning	Effektforbruk i drift	Dim. effekt
Belimo	LHV-D3-MP/MOD/BAC/KNX	150 N	Lineær	AC/DC 24 V, 50/60 Hz	2,5W	4,5 VA (max. 8 A @ 5 ms)
Belimo	LMV-D3-MP/MOD/BAC/KNX	5 Nm	Roterende	AC/DC 24 V, 50/60 Hz	2W	4 VA (max. 8 A @ 5 ms)
Siemens	GDB181.1E/KN (KNX)	5 Nm	Roterende	AC 24 V, 50/60 Hz	2,5W	3 VA
Siemens	GDB181.1E/BA (Bacnet)	5 Nm	Roterende	AC 24 V, 50/60 Hz	2,5W	3 VA
Siemens	GDB181.1E/MO (Modbus)	5 Nm	Roterende	AC 24 V, 50/60 Hz	2,5W	3 VA

Tabell 1, Teknisk-spesifikasjon

Orion-PTV med Sirius



HURTIGVALG, Orion-PTV med Sirius

Sirius dim.	[åpen] m ³ /h		
	25dB(A)	30dB(A)	35dB(A)
125	198	238	284
160	299	352	414
200	374	440	516
250	498	597	715

Sirius dim.	(75Pa) m ³ /h		
	25dB(A)	30dB(A)	35dB(A)
125	166	234	288
160	234	334	414
200	378	438	510
250	382	547	697

Tabell 2, Hurtigvalgtabell Orion-PTV med Sirius

Sirius ØD.	(m ³ /h)	
	Minimum	Maksimum
125	26	265
160	43	434
200	70	700
250	106	1060

Tabell 3, Reguleringsområde for vav-regulator, luftmengde i m³/h.
Se dimensjoneringsdiagram for lydeffekt og trykktap.

Måleavvik for området av nominell luftmengde:

10 - 20% av nominell: ±25%

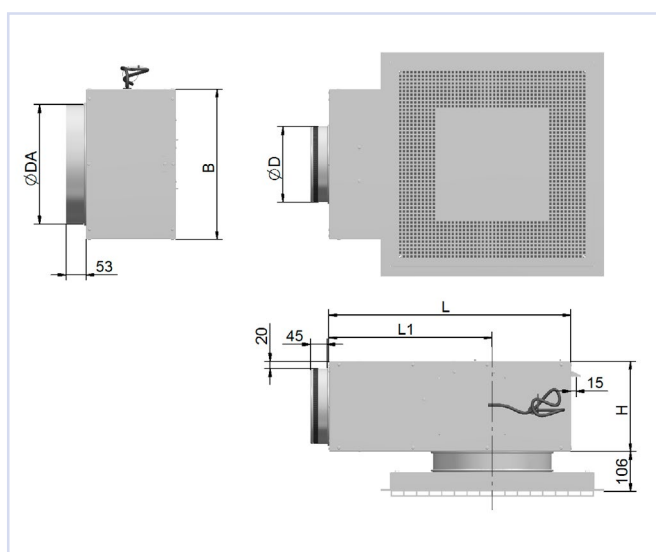
20 - 40% av nominell: <±10%

40 - 100% av nominell: <±4%

MÅL OG VEKT, Orion-PTV med Sirius

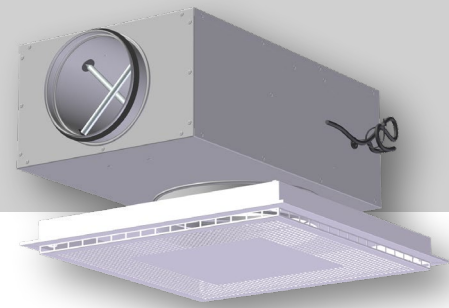
Dim.	D	DA	B	H	L	L1	Vekt Sirius [kg]	Vekt Sirius med ventil [kg]
125-200	124	202	325	175	645	386	8	12
160-250	159	252	360	210	645	402	9	13
200-315	199	317	400	240	645	435	10,5	14,5
250-400	249	402	450	290	645	392	12	16

Tabell 4



Figur 1, Målskisse Orion-PTV med Sirius

Orion-PTV med Sirius



AKUSTISK DOKUMENTASJON

I diagrammene er det oppgitt summert A-veid lydeffektnivå fra ventil, L_{WA} . Korreksjonsfaktorene i tabell 5, side 5 benyttes for å beregne avgitt frekvensfordelt lydeffektnivå, $L_W = L_{WA} + KO$. Lydtrykknivå i et rom med absorpsjon tilsvarende $10m^2$. Sabine vil være 4 dB lavere enn avgitt lydeffektnivå.

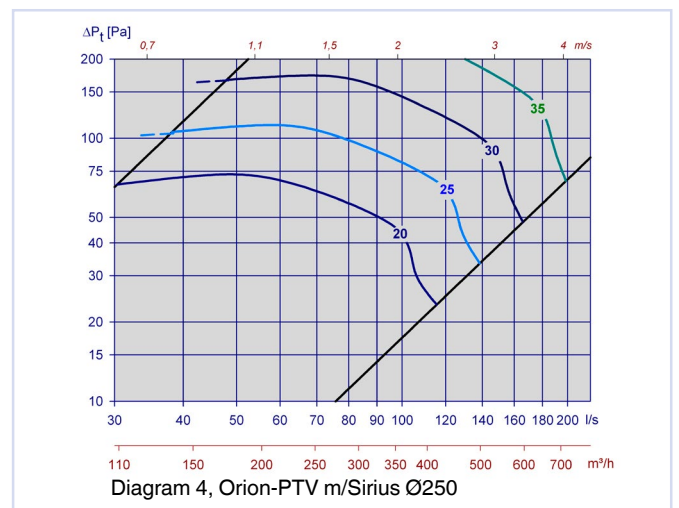
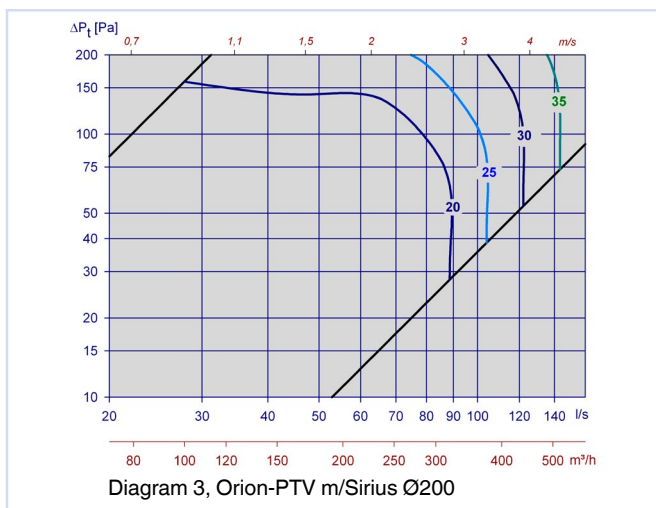
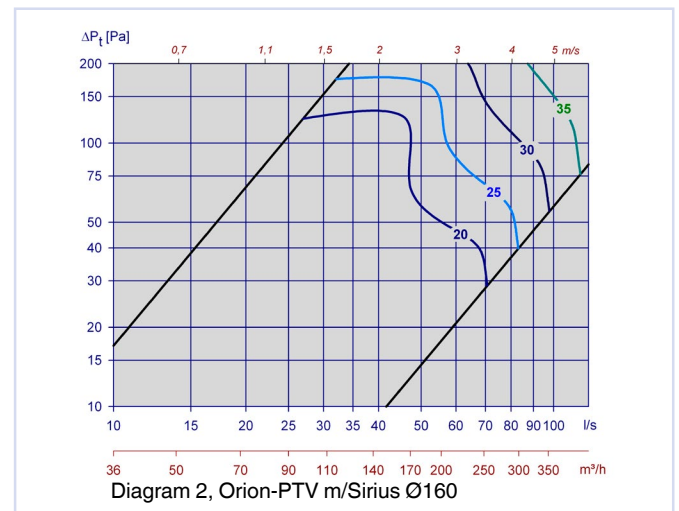
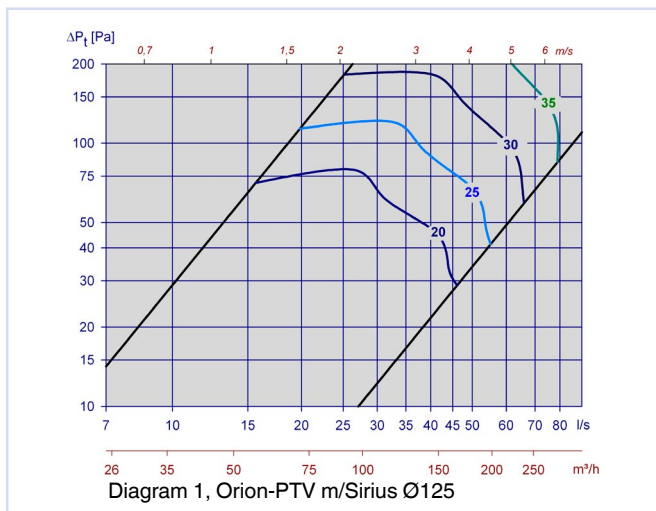
Eksempel:

Sirius 160 med Orion-PTV tilluftventil, ønsket luftmengde 90 l/s. Av diagram 2 finner vi at $L_{WA} = 27dB(A)$ ved åpent spjeld og 48 Pa totaltrykktap. Vi ønsker å finne følgende data:

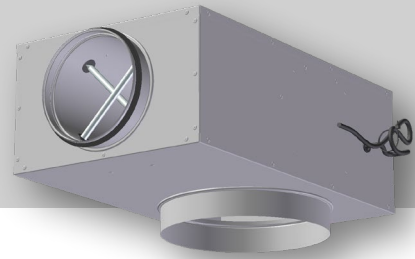
- Avgitt lydeffektnivå i 250 Hz og åpent spjeld.
- A-veid, samlet lydtrykknivå fra ventilen i et kontor med 4dB romdempning.
- A-veid lydtrykknivå i et kontor ved 75 Pa totaltrykktap, dvs. 27 Pa struping over enhetens spjeld.

- Korreksjonsfaktoren for 250 Hz er -2 dB. Avgitt lydeffektnivå i 250 Hz blir da: $L_W = L_{WA} + KO = 27 + (-2) = 25 \text{ dB}$
- Med 4dB romdempning blir A-veid lydtrykknivå: $27 - 4 = 23 \text{ dB(A)}$
- Ved å følge linjen for 90 l/s i diagrammet opp til 75 Pa, avleses 28 dB(A) = økning på 1 dB fra åpen posisjon, det vil si at A-veid lydtrykknivå blir: $23+1 = 24 \text{ dB(A)}$

DIMENSJONERINGSDIAGRAM.



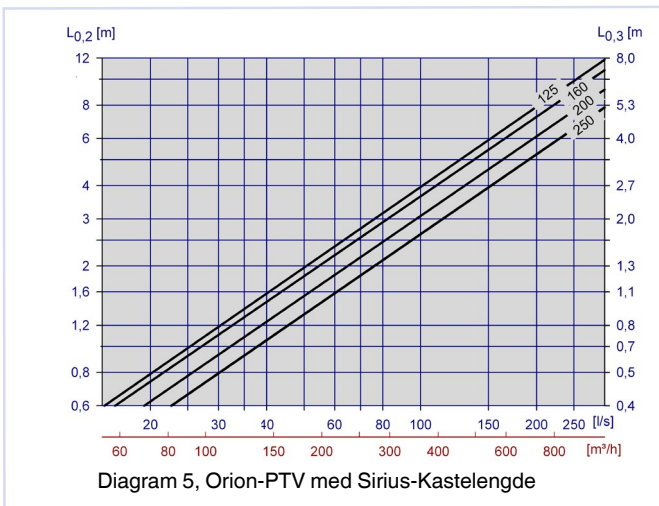
Orion-PTV med Sirius



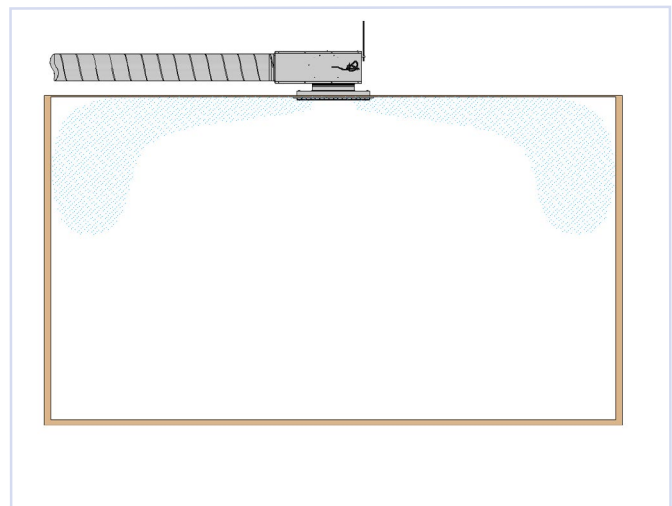
Sirius dim.	Venstre trykktapslinje (åpent)								K.O. [dB]								Høyre trykktapslinje (mye strupt)							
	63	125	250	500	1k	2k	4k	8k	63	125	250	500	1k	2k	4k	8k	63	125	250	500	1k	2k	4k	8k
125	5	0	0	-2	-6	-13	-13	-10	2	-7	-7	-11	-9	-9	-5	-6	2	-7	-7	-11	-9	-9	-5	-6
160	6	-1	-2	-2	-4	-15	-14	-10	3	-6	-7	-10	-7	-7	-8	-7	3	-6	-7	-10	-7	-7	-8	-7
200	6	-1	-3	-3	-4	-13	-14	-10	4	-3	-4	-3	-5	-11	-9	-9	4	-3	-4	-3	-5	-11	-9	-9
250	7	3	-1	-2	-5	-14	-14	-10	3	-3	-6	-9	-8	-8	-6	-5	3	-3	-6	-9	-8	-8	-6	-5

Tabell 5, KO-faktor Orion-PTV med Sirius

KASTELENGDE



SPREDNINGSMØNSTER



Sirius Dim.	Demping [dB]							
	63	125	250	500	1k	2k	4k	8k
125	23	10	14	16	12	11	12	15
160	17	7	10	13	10	11	13	17
200	15	5	11	11	9	10	12	13
250	14	6	12	9	9	11	11	14

Tabell 6, Statisk lydemping inkl. enderefleksjon, Orion-PTV med Sirius

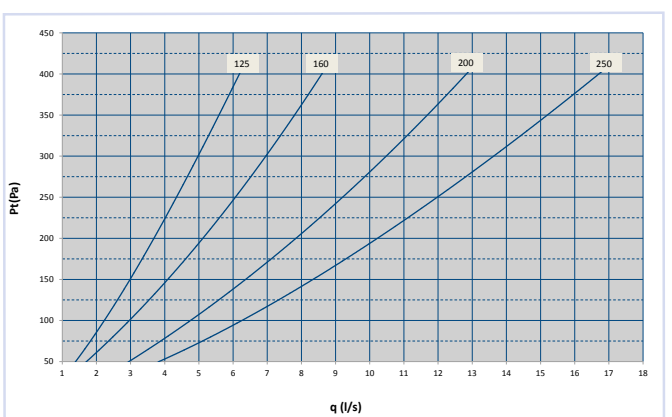
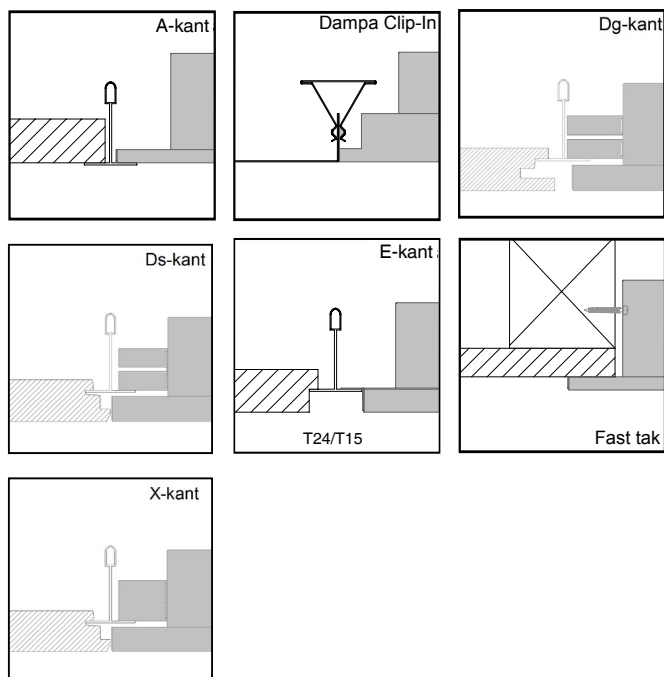


Diagram 6, Lekkasje mengde Sirius ved stengt spjeld

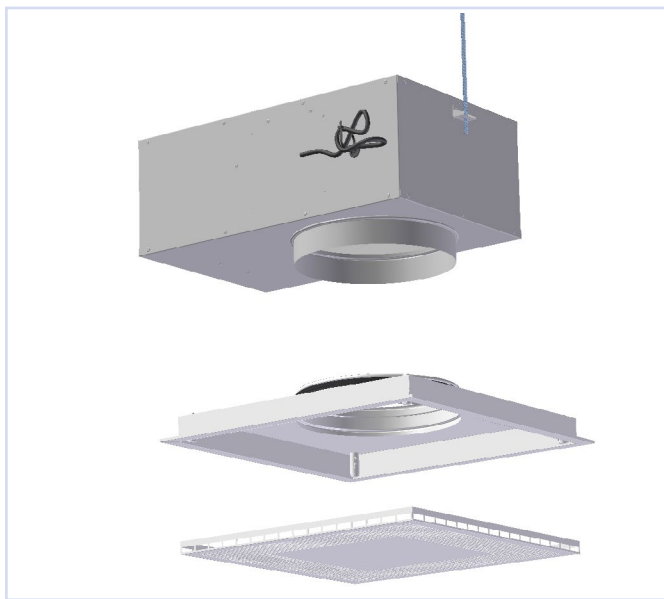
Orion-PTV med Sirius

MONTERING

Ventilen Orion-PTV kan monteres i forskjellige typer systemhimlinger eller i fast himling. På Sirius benyttes opphengsbrakett i bakkant med gjengestang eller bånd, se figur 4. For å opprettholde enhetens målnøyaktighet er det viktig at den monteres med avstander som vist i figur 5.



Figur 3, Montasje



Figur 4, Montasje

INNREGULERING

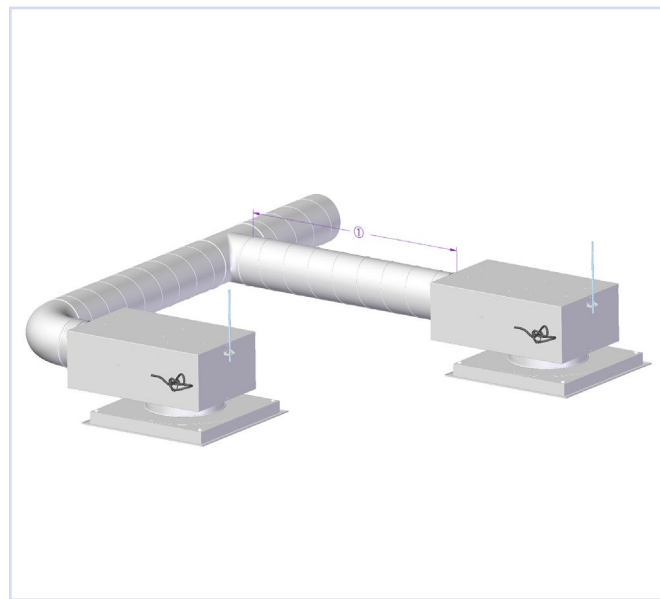
Ved innregulering og service benyttes pc-programmet Belimo PC-Tool eller Siemens ACS941. Med disse serviceverktøyene kan regulatorne stilles inn til b.l.a. ønskede minimum og maksimum luftmengder, 0-10 V eller 2-10 V styresignal og Open-loop. Det kan også kjøres funksjonstester som kan vises grafisk for dokumentasjon av regulatorens funksjon. Serviceverktøy som ikke krever PC, Belimo ZTH-VAV og Siemens AST20. For mer informasjon, se www.belimo.eu og www.siemens.com eller kontakt en av våre selgere.


VEDLIKEHOLD

Det er ingen spesielle krav til vedlikehold.

MILJØ

Forespørsel vedrørende byggvaredeklarasjon kan rettes til en av våre selgere, eller finnes på vår hjemmeside: www.trox.no



Figur 5, Montasje  Anbefalt min. 5 x Dia.

Orion-PTV med Sirius er utviklet og produsert av: TROX Auranor Norge

Retten til endringer forbeholdes.