

INSTRUCTIONS

VCH-x2xx-DI



67536D 10/17 - (KHE)



- English
- Deutsch
- Français

English

LIST OF FIGURES

The following figures are located at the back of the instructions:

- Fig. 1: Menu scheme
- Fig. 2: Dimensioned drawing
- Fig. 3: Position of measurement tube in relation to bends and branches
- Fig. 4: Wiring diagram (VCH-6201/3202-DI)
- Fig. 5: Example of application
- Fig. 6: Wiring diagram (VCH-3212-DI)
- Fig. 7: Orientation of VCH

INTRODUCTION

VCH-6201-DI and VCH-32x2-DI is electronic pressure/air controller with integrated regulator output, and is primarily used to control ventilation systems, eg. roof ventilators using either constant pressure or constant flow. VCH-6201-DI is designed for controlling motor drives (OJ-DV) with Modbus interface, and VCH-32x2-DI is designed for controlling fans with analog interface.

Both types uses a semiconductor pressure element with no air throughput, thus protecting the unit from dust in the ventilation system. The pressure element is temperature compensated to provide accurate pressure measurement throughout the specified temperature range. See 'Technical Data'.

INSTALLATION

VCH-x2xx-DI should be attached to a firm, level surface using two screws. The pressure controller also functions with only one tube fitted to the tube connectors (+ or -). However, two tubes should always be fitted to maintain the enclosure rating. Pressure is supplied to the measurement unit by tubes, the higher pressure being connected to the '+ tube connector' and the lower pressure to the '- tube connector' (see fig. 4). The pressure tubes must be as short as possible and must be secured in position to prevent vibration. To obtain the best possible results, pressure must be measured where there is least risk of turbulence, i.e. in the centre of the ventilation duct and at a distance of at least twice the width of the duct from bends and six times the width from branches (see fig. 3).

The housing is opened without the use of tools by pressing the snap lock beside the tube con-

nectors.

Modbus cable connection (VCH-6201-DI)

Use the four screw terminals to connect the Modbus cable from the OJ-DV. Note, that the connection to the OJ-DV uses the slave port. Please see the OJ-DV instruction. The connection to the OJ-DV provides the 24 VDC power supply, see figure 4.

Analog cable connection (VCH-3202-DI)

The output from the VCH is either voltage or current controlled. The VCH must be provided with a 24 VAC/DC power supply, see figure 4.

Analog cable connection (VCH-3212-DI)

The output from the VCH is either voltage or current controlled. The VCH must be provided with a 24 VAC/DC power supply and has two inputs to choose between 4 setpoints, see fig. 6.

Setup menu

Use the buttons \blacktriangle , \blacktriangledown and **OK** to navigate the menu. The buttons can be found on the backside off the lid. The menu is divided into three parts - Setup [Set], Regulator [Reg] and Calibration [CAL]. Follow the menu scheme in figure 1 from the bottom up. Note some settings may be hidden depending on other selections.

Setup - Pressure or flow mode [5E11]

Use Setup menu 1 to choose between Pressure or Flow mode.

Setup - Pressure range [5E12]

Use Setup menu 2 to enter the pressure range. Set the Pressure range to match the system pressure working range.

Setup - Pressure setpoint [5E13]

Use Setup menu 3 to enter the pressure setpoint.

Versions with several setpoints: Choose the number of setpoints and setup the values for each one.

Minimum is 0 Pa and maximum is 2500 Pa. Setting the minimum setpoint to 0 will halt the ventilation.

The setpoint has to be lower than the Pressure range.

Setup - k-factor [5E14]

Use Setup menu 4 to enter the K-factor. Minimum k-factor is 0.001 and maximum k-factor is 9999. Please see the conversion table on page 7 for help to calculate the k-factor. The dot position shall be set before entering the value.

Setup - Flow range [5E15]

Use Setup menu 5 to enter the flow range. Set the Flow range to match the system flow working range.

Setup - Flow setpoint [5E16]

Use Setup menu 6 to enter the air flow setpoint. Versions with several setpoints: Choose the number of setpoints and setup the values for each one.

The scale is 0.000 to 9999. The dot position shall be set before entering the value. The selected dot position will also apply to the display, when showing the current flow. Setting the setpoint to 0 will halt the ventilation.

The setpoint has to be lower than the Pressure range.

Setup - Damping [5E17]

Use Setup menu 7 to enter the damping. Minimum damping is 1 seconds and maximum damping is 30 seconds. A low damping can result in unsteady readings, while a higher damping gives a more steady reading but also a slower response time for the regulation.

Setup - Analog output type [5E18]

VCH-32x2-DI Only: Use Setup menu 8 to enter the analog output mode. It is possible to switch between 0 - 10 VDC, 0 - 20 mA, 2 - 10 VDC and 4 - 20 mA as regulator output.

Regulator menu

The VCH-x2xx-DI default PI values will fit most systems. Only change the values if it is required or for optimization needs.

Regulator - Integrator time [rE91]

Use Regulator menu 1 to set the integrator time. Minimum integrator time is 1 second and maximum integrator time is 9999 seconds. A low value can make the system unstable and a high value can give a slow regulator response.

Regulator - Proportional band [rE92]

Use Regulator menu 2 to set the proportional band. Minimum proportional band is 10% and maximum proportional band is 1000% of the Pressure/Flow range. A low value can make the system unstable and a high value can give a slow regulator response.

Regulator - Dead band [rE93]

Use Regulator menu 3 to set the dead band. Minimum dead band is 1% and maximum dead band is 50% of the Pressure/Flow setpoint [5E13 / 5E15]. If the regulator is used to control a damper, choose a higher value to avoid excessive activity.

Regulator - Minimum regulator output [rE94]

Use Regulator menu 4 to set the minimum regulator output. Minimum regulator output can be set between 0% and 50%.

Regulator - Maximum regulator output [rE95]

Use Regulator menu 5 to set the maximum regulator output. Maximum regulator output can be set between 50% and 100%.

Calibration menu

When calibrating, make sure the VCH are in a pressure free environment. To obtain a pressure free environment remove the two air tubes on the VCH. For caution reasons, each calibration will only calibrate ± 5 Pa.

Calibration [CAL1]

Use Calibration menu 1 to calibrate. Confirm by pressing [Y5].

Factory reset [CAL2]

Use Calibration menu 2 to set the VCH back to factory reset. Confirm by pressing [Y5].

LED INDICATOR

Front

A LED on the frontside of the VCH indicates the operating status. A constant red lit means the operating range is not reached. Contrary a constant green lit means the operating range is reached. A flashing red lit means that an error is active. See Troubleshooting for more information.

Inside (VCH-6201-DI only)

A flashing yellow LED indicates communication on the Modbus port.

TECHNICAL DATA

Supply voltage
 VCH-6201-DI.....24 VDC ±15%
 VCH-32x2-DI..... 24 VAC/VDC ±15%, 50/60 Hz
 Power consumption0.5 W
 Output0-10 VDC, 2-10 VDC
 0-20 mA, 4-20 mA

Electrical connection
 VCH-3202-DI, VCH-6201-DI...4 × screw term,
 max. 1.5 mm²
 VCH-3212-DI.....7 × spring terminals,
 max. 1.5 mm²
 Measuring range, pressure 0-2500 Pa
 Accuracy * 0.5% * MV ± 2.5 Pa
 Maximum pressure..... 20 kPa
 Ambient air humidity 10-95 %RH,
 non-condensing
 Housing dimensions [h×w×d] ...91 × 75 × 38 mm
 Cable dimension..... ø3-10 mm
 Pressure tubes..... 2 × ø6,2 mm
 Maximum load
 0 - 10 VDC > 2.5 kΩ
 0 - 20 mA ≤ 450 Ω

Environment data

Ambient temperature
 Display ** 0°C / +50°C
 Constant operation -20°C / +40°C
 Transient <2 hours -30°C / +50°C
 Storage -40°C / +70°C
 Enclosure rating.....IP54
 Weight110 g

* Note: MV stands for Measured Value

** Note: At temperatures below 0°C, it can be expected that the display will progressively lose intensity. The display may also be slower to update.

SERVICE AND MAINTENANCE

VCH-x2xx-DI contains no components which require service or maintenance. Please contact your supplier if faults arise.

DISPOSAL AND ENVIRONMENTAL PROTECTION

Help protect the environment by disposing of the packaging and redundant products in a responsible manner.

Product disposal

Products marked with this symbol must not be disposed of along with household refuse but must be delivered to a waste collection centre in accordance with current local regulations.

OJ Electronics A/S

Stenager 13B · 6400 Sønderborg · Denmark
 Tel. +45 73 12 13 14 • Fax +45 73 12 13 13
 oj@ojelectronics.com • www.ojelectronics.com

CE MARKING

Regulations

OJ Electronics A/S herewith declares that the product is in conformity with the following directives of the European parliament:

LVD - Low Voltage Directive
 EMC - Electromagnetic Compatibility
 RoHS - Restriction of the use of certain Hazardous Substances
 WEEE - Waste Electrical and Electronic Equipment directive

Applied standards

EMC emission EN 61000-6-3
 EMC immunity EN 61000-6-2

TROUBLESHOOTING

Symptom	Cause	Action
Internal yellow LED not flashing (VCH-6201-DI only)	Modbus connection broken	Check electrical connections along entire length of Modbus cable
	Incorrect communication setup	Set correct communication 38,4 kbaud, 1 start bit, 8 data bits, 1 stp bit, no parity
Fluctuations at output	P-band or I-time set to low	Enter higher values at the P-Band or I-time menu
Front LED toggles between red and green	Greater fluctuation than the Dead band allows	Raise the value at the Dead band menu
Error code E101 displayed	Pressure element out of range	Check for clogged filters
Error code E102 displayed	Pressure element temperature out of range	Check external heating or cooling units
Error code E103 displayed	Pressure element defective	Replace VCH
Other error codes displayed (VCH-6201-DI only)	Error codes sent to VCH from OJ-DV	Read the instruction for the OJ-DV. Press OK to reset OJ-DV
Negative measured value displayed	Tubes interchanged	Exchange tubes on plus (+) and minus (-) tube connectors
Measurement deviation	VCH positioned where temperature is out side specified temperature range	Adjust ambient temperature to range specified in these instructions
	No or reduced pressure at measuring point	Check that pressure measurement tubes are correctly fitted
	Zero pressure at measuring points	Check connection to fan
Zero point deviation	Zero calibration not carried out	Depressurise VCH, if necessary by removing both pressure tubes and carry out zero calibration

Deutsch

VERZEICHNIS DER ABBILDUNGEN

Die folgenden Abbildungen finden sich am Ende der Anleitung:

- Abb. 1: Menü-Schema
- Abb. 2: Maßskizze
- Abb. 3: Anordnung des Messschlauchs bei Bögen und Abzweigungen
- Abb. 4: Schaltplan (VCH-6201/3202-DI)
- Abb. 5: Anwendungsbeispiel
- Abb. 6: Schaltplan (VCH-3212-DI)
- Abb. 7: Ausrichtung von VCH

EINFÜHRUNG

VCH-6201-DI und VCH-32x2-DI sind elektronische Luftdruck-/Luftstrom-Steuerungen mit integrierten Reglerausgängen, die hauptsächlich in Lüftungsanlagen, z. B. mit Dachlüfter für entweder konstantem Druck oder konstantem Luftstrom, zur Anwendung kommen. VCH-6201-DI ist zur Steuerung von Motorantrieben (OJ-DV) mit Modbus-Schnittstelle konzipiert, und VCH-32x2-DI zur Steuerung von Lüftern mit analogen Schnittstellen ausgelegt.

Beide Typen benutzen ein Halbleiter-Druckelement ohne Luftdurchsatz und schützt so das Gerät vor in der Lüftungsanlage befindlichem Staub. Das Druckelement ist temperaturkompensiert, um eine genaue Druckmessung über den gesamten angegebenen Temperaturbereich zu gewährleisten. Siehe ‚Technische Daten‘.

INSTALLATION

VCH-x2xx-DI ist mit zwei Schrauben auf einer festen, ebenen Fläche anzubringen. Der Druckregler funktioniert auch mit nur einem an den Schlauchverbindern angeschlossenen Schlauch (+ oder -). Allerdings sollten immer, um der Schutzart zu entsprechen, zwei Schläuche

angeschlossen werden.

Der Druck wird über Schläuche der Messeinheit zugeführt; der höhere Druck ist an den ‚+ Schlauchverbinder‘ und der niedrigere Druck an den ‚- Schlauchverbinder‘ anzuschließen (siehe Abb. 4).

Die Druckschläuche sind so kurz wie möglich zu halten und müssen in ihrer Position gesichert sein, um ein Vibrieren zu vermeiden.

Um bestmögliche Ergebnisse zu erzielen, muss der Druck an Stellen mit dem geringsten Turbulenzrisiko gemessen werden, d. h. in der Mitte des Lüftungskanals und im Abstand von mindestens der doppelten Kanalbreite von Bögen und der sechsfachen von Abzweigungen (siehe Abb. 3).

Das Gehäuse lässt sich ohne Verwendung von Werkzeugen durch Drücken auf den Schnappverschluss neben den Schlauchverbindern öffnen.

Modbus-Kabelverbindung (VCH-6201-DI)

Die vier Schraubklemmen für den Anschluss des Modbuskabels von OJ-DV benutzen. Bitte beachten, dass der Anschluss zum OJ-DV den Slave-Port benutzt. Siehe OJ-DV-Anweisungen. Die Verbindung zu OJ-DV umfasst die 24V=-Stromversorgung, siehe Abbildung 4.

Analogkabelanschluss (VCH-3202-DI)

Der Ausgang von VCH ist entweder spannungs- oder stromgeregelt. VCH ist mit 24 V~/= zu versorgen, siehe Abb. 4.

Analoge Kabelverbindung (VCH-3212-DI)

Der Ausgang des VCH ist entweder spannungs- oder stromgesteuert. Das VCH muss mit 24 V AC/DC versorgt werden. Es hat zwei Eingänge zur Wahl zwischen vier Sollwerten, siehe Abb. 6.

Einstellungsmenü

Zur Navigation im Menü die Tasten ▲, ▼ und OK benutzen. Die Tasten befinden sich rechts

unten auf der Frontabdeckung. Das Menü teilt sich in drei Abschnitte auf – Einstellung [Set], Regler [Reg] und Kalibrierung [CAL]. Siehe Menü-Schema in Abbildung 1 von unten nach oben. Hinweis: Einige Einstellungen können abhängig von anderen Optionen ausgeblendet sein.

Einstellung – Luftdruck- oder Luftstrommodus [5E11]
Mit Einstellungsmenü 1, zwischen Luftdruck- oder Luftstrommodus wählen.

Einstellung – Druckbereich [5E12]
Mit Einstellungsmenü 2, den Druckbereich eingeben. Den Druckbereich entsprechend dem Betriebsbereich des Anlagendrucks einstellen.

Einstellung – Drucksollwert [5E13]
Mit Einstellungsmenü 3, den Drucksollwert eingeben. Ausführungen mit mehreren Sollwerten: Nummer der Sollwerte wählen und jeweils den Wert einstellen. Minimum ist 0 Pa und Maximum ist 2500 Pa. Bei Einstellung des Mindestsollwerts auf 0 stoppt die Belüftung. Der Sollwert muss unterhalb des Druckbereichs liegen.

Einstellung – k-Faktor [5E14]
Mit Einstellungsmenü 4, den k-Faktor eingeben. Der k-Faktor kann minimal 0,001 und maximal 9999 betragen. Siehe Umrechnungstabelle auf Seite 7 für Hilfe zur Berechnung des k-Faktors. Die Dezimalstelle ist vor Eingabe des Werts einzustellen.

Einstellung – Luftstrombereich [5E15]
Mit Einstellungsmenü 5, den Luftstrombereich

eingeben. Den Luftstrombereich entsprechend dem Betriebsbereich des Systemflusses einstellen.

Einstellung – Luftstromsollwert [5E16]
Mit Einstellungsmenü 6, den Luftstromsollwert eingeben. Ausführungen mit mehreren Sollwerten: Nummer der Sollwerte wählen und jeweils den Wert einstellen. Die Skala reicht von 0,000 bis 9999. Die Dezimalstelle ist vor Eingabe des Werts einzustellen. Die eingestellte Dezimalstelle wird auch bei Anzeige des aktuellen Luftstroms am Display beibehalten. Bei Einstellung des Sollwerts auf 0 stoppt die Belüftung. Der Sollwert muss unterhalb des Druckbereichs liegen.

Einstellung – Dämpfung [5E17]
Mit Einstellungsmenü 7, die Dämpfung einstellen. Die Dämpfung kann mindestens 1 Sekunde und maximal 30 Sekunden betragen. Kurze Dämpfung kann instabile Anzeige bewirken, längere Dämpfung hingegen zu konstantere Anzeige, aber auch langsamere Reaktionszeit für die Regelung führen.

Einstellung – Analoger Ausgangstyp [5E18]
Nur VCH-32x2-DI: Mit Einstellungsmenü 8, den analogen Ausgangsmodus einstellen. Zur Wahl stehen als Reglerausgang 0-10 V=, 0-20 mA, 2-10 V= und 4-20 mA.

Regler-Menü
Die standardmäßigen PI-Werte von VCH-x2xx-DI passen für die meisten Anlagen. Die Werte nur wenn erforderlich oder für Optimierungszwecke ändern.

Regler – Integratorzeit [rE91]
Mit Reglermenü 1, die Integratorzeit eingeben. Die Integratorzeit kann mindestens 1 Sekunde und maximal 9999 Sekunden betragen. Ein niedriger Wert kann zu instabilem Verhalten der Anlage führen und ein hoher Wert ein langsames Regelverhalten bewirken.

Regler – Proportionalband [rE92]
Mit Reglermenü 2, die Werte für das Proportionalband eingeben. Das Proportionalband muss mindestens 10 % und darf maximal 1000 % des Druck-/Luftstrombereichs betragen. Ein niedriger Wert kann zu instabilem Verhalten der Anlage führen und ein hoher Wert ein langsames Regelverhalten bewirken.

Regler – Totband [rE93]
Mit Reglermenü 3, die Werte für das Totband eingeben. Das Totband muss mindestens 1 % und darf maximal 50 % des Druck-/Luftstromsollwerts betragen [5E13 / 5E16]. Wird der Regler zur Steuerung eines Dämpfers eingesetzt, einen höheren Wert wählen, um übermäßige Aktivität zu vermeiden.

Regler – Reglerausgangsminimum [rE94]
Mit Reglermenü 4, Reglerausgangsminimum eingeben. Das Reglerausgangsminimum ist zwischen 0 % und 50 % einstellbar.

Regler – Reglerausgangsmaximum [rE95]
Mit Reglermenü 5, Reglerausgangsmaximum eingeben. Das Reglerausgangsmaximum ist zwischen 50 % und 100 % einstellbar.

Kalibrierungsmenü
Beim Kalibrieren darauf achten, dass sich VCH in druckfreiem Zustand befindet. Dazu die beiden Luftschläuche von VCH abkoppeln. Sicherheitshalber erfolgt jede Kalibrierung nur mit ±5 Pa.
Kalibrierung [CAL1]
Mit Kalibrierungsmenü 1, kalibrieren. Mit [YES] bestätigen.

Zurücksetzen auf die Werkseinstellung [CAL2]
Mit Kalibrierungsmenü 2, VCH auf die Werkseinstellung zurücksetzen. Mit [YES] bestätigen.

LED-ANZEIGE
Front
Die auf der Front von VCH befindliche LED zeigt den Betriebszustand an. Konstantes rotes Licht bedeutet, der Betriebsbereich ist nicht erreicht. Konstantes grünes Licht hingegen bedeutet, der Betriebsbereich ist erreicht. Blinkendes rotes Licht bedeutet, ein Fehler ist aktiv. Siehe Fehlerbehebung für weitere Informationen.

Innen im Gerät (nur VCH-6201-DI)
Eine blinkende gelbe LED zeigt Kommunikation am Modbus-Port an.

TECHNISCHE DATEN
Spannungsversorgung
VCH-6201-DI 24 V= ±15 %
VCH-32x2-DI 24 V~/= ±15 %, 50/60 Hz
Leistungsaufnahme 0,5 W
Ausgang 0-10 V=, 2-10 V=
0-20 mA, 4-20 mA

Elektrischer Anschluss
VCH-3202-DI, VCH-6201-DI...4 Federkraftklemmen, max. 1,5 mm²
VCH-3212-DI 7 x Federklemmen, max. 1,5 mm²

Messbereich, Luftdruck 0-2500 Pa
Genauigkeit * 0,5 % x MW ± 2,5 Pa
Maximaler Druck 20 kPa
Umgebungsluftfeuchtigkeit 10-95 %rF, nicht kondensierend
Gehäuseabmessungen [hxbxt]. 91 x 75 x 38 mm
Kabelgröße ø3-10 mm
Druckschläuche 2 x ø6,2 mm

FEHLERSUCHE UND -BEHEBUNG

Symptom	Ursache	Behebung
Interne gelbe LED blinkt nicht (nur VCH-6201-DI)	Modbus-Verbindung unterbrochen	Elektrische Anschlüsse über die ganze Länge Modbuskabels überprüfen
	Falscher Kommunikationsaufbau	Korrekte Kommunikation einstellen 38,4 kBaud, 1 Startbit, 8 Datenbits, 1 Stoppbit, keine Parität
Ausgangsschwankungen	P-Band oder I-Zeit zu niedrig eingestellt	Entweder höhere Werte für P-Band oder I-Zeit im Menü eingeben
Front-LED wechselt zwischen rot und grün.	Größere Schwankungen als das Totband erlaubt	Höheren Wert für das Totband im Menü eingeben
Fehlercode E101 wird angezeigt	Druckelement außerhalb des Bereichs	Kontrollieren, ob Filter verstopft ist
Fehlercode E102 wird angezeigt	Druckelementtemperatur außerhalb des Bereichs	Externe Heiz- oder Kühleinheiten kontrollieren
Fehlercode E103 wird angezeigt	Druckelement defekt	VCH austauschen
Weitere Fehlercodes werden angezeigt (nur VCH-6201-DI)	Fehlercodes von OJ-DV an VCH gesandt	Siehe Anweisungen für OJ-DV. OK betätigen, um OJ-DV zurückzusetzen
Negativer Messwert wird angezeigt	Schläuche vertauscht	Schläuche auf den (+)- und (-)-Schlauchverbindern miteinander austauschen
Messabweichung	Temperatur am VCH-Standort außerhalb des spezifizierten Temperaturbereichs	Umgebungstemperatur auf den in dieser Anleitung spezifizierten Bereich anpassen
	Kein oder vermindertes Druck am Messpunkt	Kontrollieren, dass die Druckmessschläuche korrekt angebracht sind
	Nulldruck an den Messpunkten	Verbindung zum Lüfter kontrollieren
Nullpunktabweichung	Nullpunkt-Kalibrierung nicht durchgeführt	VCH drucklos machen, falls erforderlich beide Druckschläuche entfernen, und Nullpunkt-Kalibrierung vornehmen

Maximale Last
0 - 10 V = > 2,5 kΩ
0 - 20 mA <= 450 Ω

Umfelddaten

Umgebungstemperatur
Display ** 0 °C/+50 °C
Dauerbetrieb -20 °C/+40 °C
Vorübergehend <2 Stunden... -30 °C/+50 °C
Aufbewahrung -40 °C/+70 °C
Schutzart IP54
Gewicht 110 g

* Anmerkung: MW steht für Messwert

** Anmerkung: Bei Temperaturen unter 0 °C kann die Displayanzeige schrittweisen an Intensität verlieren. Auch die Aktualisierung des Displays kann sich verlangsamen.

SERVICE UND WARTUNG

VCH-x2xx-DI enthält keine Komponenten, die Service oder Wartung erfordern.
Bei Problemen bitte mit dem Zulieferer Kontakt aufnehmen.

ENTSORGUNG UND UMWELTSCHUTZ

Helpen Sie, die Umwelt zu schützen, und entsorgen Sie die Verpackung und überschüssigen Teile verantwortungsbewusst.

Entsorgung (Produkt)

Mit diesem Symbol gekennzeichnete Produkte dürfen nicht gemeinsam mit Haushaltsmüll entsorgt werden, sondern müssen entsprechend den geltenden lokalen Richtlinien bei einer Abfallsammelstelle abgeliefert werden.

OJ Electronics A/S

Stenager 13B · 6400 Sønderborg · Dänemark
Tel. +45 73 12 13 14 • Fax +45 73 12 13 13
oj@ojelectronics.com • www.ojelectronics.com

CE-KENNZEICHNUNG

Verordnungen

OJ Electronics A/S erklärt hiermit, dass das Produkt in Übereinstimmung mit den folgenden Richtlinien des Europäischen Parlaments ist:
NSR – Niederspannungsrichtlinie
EMV – Elektromagnetische Verträglichkeit
RoHS – Beschränkung der Verwendung bestimmter gefährlicher Stoffe
WEEE – Elektro- und Elektronik-Altgeräte

Angewandte Normen

EMV-Emission EN 61000-6-3
EMV-Störfestigkeit EN 61000-6-2

Français

LISTE DES FIGURES

Les figures suivantes sont situées au dos des instructions :

Fig. 1: Plan du menu
Fig. 2: Dessin avec dimensions
Fig. 3: Position du tube de mesure par rapport aux coudes et embranchements
Fig. 4: Schéma de filerie (VCH-6201/3202-DI)
Fig. 5: Exemple d'application
Fig. 6: Schéma de filerie (VCH-3212-DI)
Fig. 7: Orientation du VCH

INTRODUCTION

Les VCH-6201-DI et VCH-32x2-DI sont des contrôleurs électroniques de pression/d'air avec des sorties de régulateur intégrées et sont principalement utilisés pour contrôler des systèmes de ventilation, par ex. des ventilateurs de plafond, en utilisant soit une pression constante, soit un débit constant. Le VCH-6201-DI est conçu pour contrôler des commandes moteur (OJ-DV) avec une interface Modbus et le VCH-

32x2-DI est conçu pour contrôler des ventilateurs avec des interfaces analogiques.
Les deux types utilisent un élément de pression à semi-conducteur sans débit d'air ce qui protège l'appareil contre la poussière dans le système de ventilation. L'élément de pression est compensé en température afin de fournir des mesures de pression précises pour toute la plage de températures spécifiée. Voir "Caractéristiques techniques".

INSTALLATION

Le VCH-x2xx-DI doit être fixé sur une surface solide et de niveau avec deux vis. Le contrôleur de pression fonctionne également avec seulement un tube raccordé aux connecteurs de tube (+ ou -). Cependant, deux tubes devraient toujours être raccordés pour conserver la classe du boîtier.

La pression est fournie à l'unité de mesure par des tubes, le tube de pression la plus élevée étant raccordé au "connecteur de tube +" et celui de basse pression au "connecteur de tube -" (voir fig. 4).

Les tubes pression doivent être les plus courts possible et fixés pour prévenir leur vibration. Pour obtenir les meilleurs résultats possible, la pression doit être mesurée où il y a le moins de risque de turbulence, c.-à-d. au centre de la conduite de ventilation à une distance d'au moins deux fois la largeur de la conduite au droit des coudes, et six fois la largeur au droit des embranchements (voir fig. 3).

Le boîtier s'ouvre sans l'utilisation d'outils en appuyant sur la fermeture à pression au côté des connecteurs de tube.

Raccordement du câble Modbus (VCH-6201-DI)

Utilisez les quatre bornes à vis pour raccorder le câble Modbus provenant l'OJ-DV. Notez que le raccordement à l'OJ-DV utilise le port esclave. Veuillez consulter les instructions pour l'OJ-DV. Le raccordement à l'OJ-DV fournit le 24 VCC d'alimentation, voir figure 4.

Raccordement du câble analogique (VCH-3202-DI)

La sortie du VCH est contrôlée soit par tension soit par courant. Le VCH doit être alimenté par une source de 24 VCA/VCC, voir figure 4.

Raccordement du câble analogique (VCH-3212-DI)

La sortie du VCH est contrôlée soit par tension soit par courant. Le VCH doit être alimenté par une source de 24 VCA/VCC et possède deux entrées avec un choix de 4 points de consigne, voir fig. 6.

Menu de réglage

Utilisez les boutons ▲, ▼ et OK pour naviguer dans le menu. Les boutons se trouvent à l'arrière du couvercle. Le menu est subdivisé en trois parties - Réglage [Set], Régulateur [Reg] et Calibration [CAL]. Suivez le plan du menu à la figure 1 de bas en haut. Notez que certains réglages peuvent ne pas apparaître en fonction d'autres sélections.

Réglage - Mode pression ou débit [5E1]
Utilisez le menu 1 du réglage pour choisir entre le mode pression ou le mode débit.

Réglage - Plage de pression [5E2]
Utilisez le menu 2 du réglage pour saisir la plage de pression. Réglez la plage de pression pour qu'elle corresponde à la plage de pression fonctionnelle du système.

Réglage - Point de consigne de la pression [5E3]
Utilisez le menu 3 du réglage pour entrer le point de consigne de la pression.
Versions avec plusieurs points de consigne:

Choisir le nombre de points de consigne et paramétrer les valeurs pour chacun. Le minimum est 0 Pa et le maximum 2500 Pa. Le réglage d'un point de consigne minimum à 0 arrêtera la ventilation. Le point de consigne doit être inférieur à la plage de pressions.

Réglage - Indice-K [5E4]
Utilisez le menu 4 du réglage pour saisir le coefficient-K. Le coefficient-K minimum est 0,001 et le coefficient-K maximum est 9999. Veuillez consulter le tableau de conversion à la page 7 pour de l'aide au calcul du coefficient-K. Il faut fixer la position décimale avant de saisir la valeur.

Réglage - Plage de débit [5E5]
Utilisez le menu 5 du réglage pour saisir la plage de débit. Réglez la plage de débit pour qu'elle corresponde à la plage de débit fonctionnelle du système.

Réglage - Point de consigne du débit [5E6]
Utilisez le menu 6 du réglage pour saisir le point de consigne du débit d'air.
Versions avec plusieurs points de consigne: Choisir le nombre de points de consigne et paramétrer les valeurs pour chacun. L'échelle est de 0,000 à 9999. Il faut fixer la position décimale avant de saisir la valeur. La position décimale choisie s'appliquera également à l'affichage du débit actuel. Le réglage du point de consigne à 0 arrêtera la ventilation. Le point de consigne doit être inférieur à la plage de pressions.

Réglage - Amortissement [5E7]
Utilisez le menu 7 du réglage pour entrer la valeur de l'amortissement. Valeur d'amortissement minimum de 1 seconde et valeur d'amortissement maximum de 30 secondes. Un faible amortissement peut engendrer des lectures non stables alors qu'un amortissement plus élevé donne des lectures plus stables, mais aussi une régulation plus lente.

Réglage - Type de sortie analogique [5E8]
VCH-32x2-DI uniquement: Utilisez le menu 8 du réglage pour saisir le mode de sortie analogique. Il est possible de basculer entre 0 - 10 VCC, 0 - 20 mA, 2 - 10 VCC et 4 - 20 mA pour la sortie du régulateur.

Menu Régulateur

Les valeurs PI par défaut des VCH-x2xx-DI seront adéquates pour la plupart des systèmes. Ne modifiez ces valeurs que s'il est requis d'optimiser.

Régulateur - Temps de l'intégrateur [rE9]
Utilisez le menu 1 du régulateur pour régler le temps de l'intégrateur. Le temps minimum pour l'intégrateur est 1 seconde et le temps maximum pour l'intégrateur est 9999 secondes. Une faible valeur peut rendre le système instable et une forte valeur peut entraîner un lent temps de réponse du régulateur.

Régulateur - Bande proportionnelle [rE92]
Utilisez le menu 2 du régulateur pour régler la bande proportionnelle. La bande proportionnelle minimum est 10 % et la bande proportionnelle maximum est 1000 % de la plage de pression/débit. Une faible valeur peut rendre le système instable et une forte valeur peut entraîner un lent temps de réponse du régulateur.

Régulateur - Bande morte [rE93]
Utilisez le menu 3 du régulateur pour régler la bande morte. La bande morte minimum est 1 % et la bande morte maximum est 50 % du point de consigne de pression/débit [5E3 / 5E5]. Si le régulateur est utilisé pour contrôler un registre, choisissez une valeur plus élevée pour éviter une activité excessive.

Régulateur - Sortie minimum du régulateur [rE94]
Utilisez le menu 4 du régulateur pour régler la sortie minimum du régulateur. La sortie minimum du régulateur peut être réglée entre 0 % et 50 %.

Régulateur - Sortie maximum du régulateur [rE95]
Utilisez le menu 5 du régulateur pour régler la sortie maximum du régulateur. La sortie maximum du régulateur peut être réglée entre 50 % et 100 %.

Menu de calibration

Lors de la calibration, assurez-vous que le VCH est dans un environnement sans pression. Pour obtenir un environnement sans pression, retirez les deux tubes d'air du VCH. Pour être prudent, chaque calibration ne calibrera que ± 5 Pa.

Calibration [CAL 1]
Utilisez le menu 1 de calibration pour calibrer. Confirmez en appuyant sur [Y E5].

Réinitialisation aux valeurs d'usine [CAL 2]
Utilisez le menu 2 de calibration pour réinitialiser le VCH à ses valeurs d'usine. Confirmez en appuyant sur [Y E5].

INDICATEUR DEL

Devant
La DEL sur le devant du VCH indique l'état du fonctionnement. Une lumière rouge constante signifie que la plage de fonctionnement n'a pas été atteinte. Autrement, une lumière verte constante signifie que la plage de fonctionnement a été atteinte. Une lumière rouge clignotante signifie qu'une erreur est active. Voir le diagnostic de pannes pour plus d'information.

Intérieur (VCH-6201-DI uniquement)
Une DEL jaune clignotante indique une communication sur le port Modbus.

CARACTÉRISTIQUES TECHNIQUES

Tension d'alimentation
VCH-6201-DI.....24 VCC ± 15 %
VCH-32x2-DI.....24 VCA/VCC ± 15 %, 50/60 Hz
Consommation d'énergie0,5 W
Sortie 0-10 VCC, 2-10 VCC
0-20 mA, 4-20 mA

Raccordement électrique
VCH-3202-DI, VCH-6201-DI 4 x bornes à vis, max. 1,5 mm²
VCH-3212-DI.....7 x bornes à ressort, 1,5 mm² max.

Plage de mesure de pression 0-2500 Pa
Précision * 0,5% * VM $\pm 2,5$ Pa
Pression maximum 20 kPa
Humidité de l'air ambiant 10-95 % RH, sans condensation

Dimensions du boîtier [h x l x p]...91 x 75 x 38 mm
Dimension du câble.....ø3-10 mm
Tubes de pression 2 x ø6,2 mm

Charge maximum
0 - 10 VCC..... > 2,5 kΩ
0 - 20 mA..... <= 450 Ω

Données environnementales

Température ambiante
Écran ** 0 °C / +50 °C
Opération constante -20 °C / +40 °C
Transitoire <2 heures -30 °C / +50 °C
Entreposage -40 °C / +70 °C
Norme du boîtier IP54
Poids..... 110 g

* Note: VM signifie Valeur Mesurée

** Note: Pour des températures inférieures à 0 °C, l'écran perdra graduellement de l'intensité. L'affichage peut également être plus lent pour les mises à jour.

DIAGNOSTIC DE PANNES

Symptôme	Cause	Action
DEL jaune interne ne clignote pas (VCH-6201-DI uniquement)	Connexion Modbus interrompue	Vérifiez les raccords électriques sur toute la longueur du câble Modbus
	Mauvais réglage de communication	Réglez la bonne communication à 38,4 kBd, 1 bit de départ, 8 bits de données, 1 bit d'arrêt, pas de parité
Fluctuations à la sortie	Bande P ou Durée I réglées trop basses	Saisissez une valeur plus élevée au menu de la Bande P ou de la Durée I
DEL du devant bascule entre le rouge et le vert	Plus grande fluctuation que ne le permet la bande morte	Augmentez la valeur dans le menu de la bande morte
Code d'erreur E101 affiché	Élément de pression hors plage	Vérifiez si les filtres sont bouchés
Code d'erreur E102 affiché	Température d'élément de pression hors plage	Vérifiez les appareils externes de chauffage ou de refroidissement
Code d'erreur E103 affiché	Élément de pression défectueux	Remplacez le VCH
Autres codes d'erreur affichés (VCH-6201-DI uniquement)	Codes d'erreur transmis au VCH par l'OJ-DV	Consultez les instructions pour l'OJ-DV. Appuyez sur OK pour réarmer l'OJ-DV
Valeurs négatives mesurées affichées	Les tubes sont inversés	Permutez les tubes sur les connecteurs de tube plus (+) et moins (-)
Déviation de mesure	Le VCH est situé où la température est en dehors de la plage précisée	Ramener la température ambiante à l'intérieur de la plage spécifiée dans ces instructions.
	Pas de pression ou pression réduite au point de mesure	Vérifiez que les tubes de mesure de pression sont bien ajustés
	Pression zéro aux points de mesure	Vérifiez le raccordement du ventilateur
Déviations du point zéro	La calibration à zéro n'est pas faite	Dépressurisez le VCH, si nécessaire, en enlevant les deux tubes de pression et exécutez la calibration à zéro

SERVICE ET ENTRETIEN

Le VCH-x2xx-DI ne comporte aucune composante qui requière de l'entretien ou de la maintenance.
Veuillez communiquer avec votre fournisseur si un défaut apparaît.

Normes appliquées

Émission CEM EN 61000-6-3
Immunité CEM EN 61000-6-2

MISE AU REBUT ET PROTECTION DE L'ENVIRONNEMENT

Aidez à la protection de l'environnement en jetant l'emballage et les produits superflus de façon responsable.

Mise au rebut de produits



Les produits marqués de ce symbole ne doivent pas être rebutés avec les déchets domestiques, mais doivent être livrés à un centre de collecte de rebuts en conformité avec les règlements locaux en vigueur.

OJ ELECTRONICS A/S

Stenager 13B · 6400 Sønderborg · Danemark
Tél. : (+45) 73 12 13 14 • Fax (+45) 73 12 13 13
oj@ojelectronics.com • www.ojelectronics.com

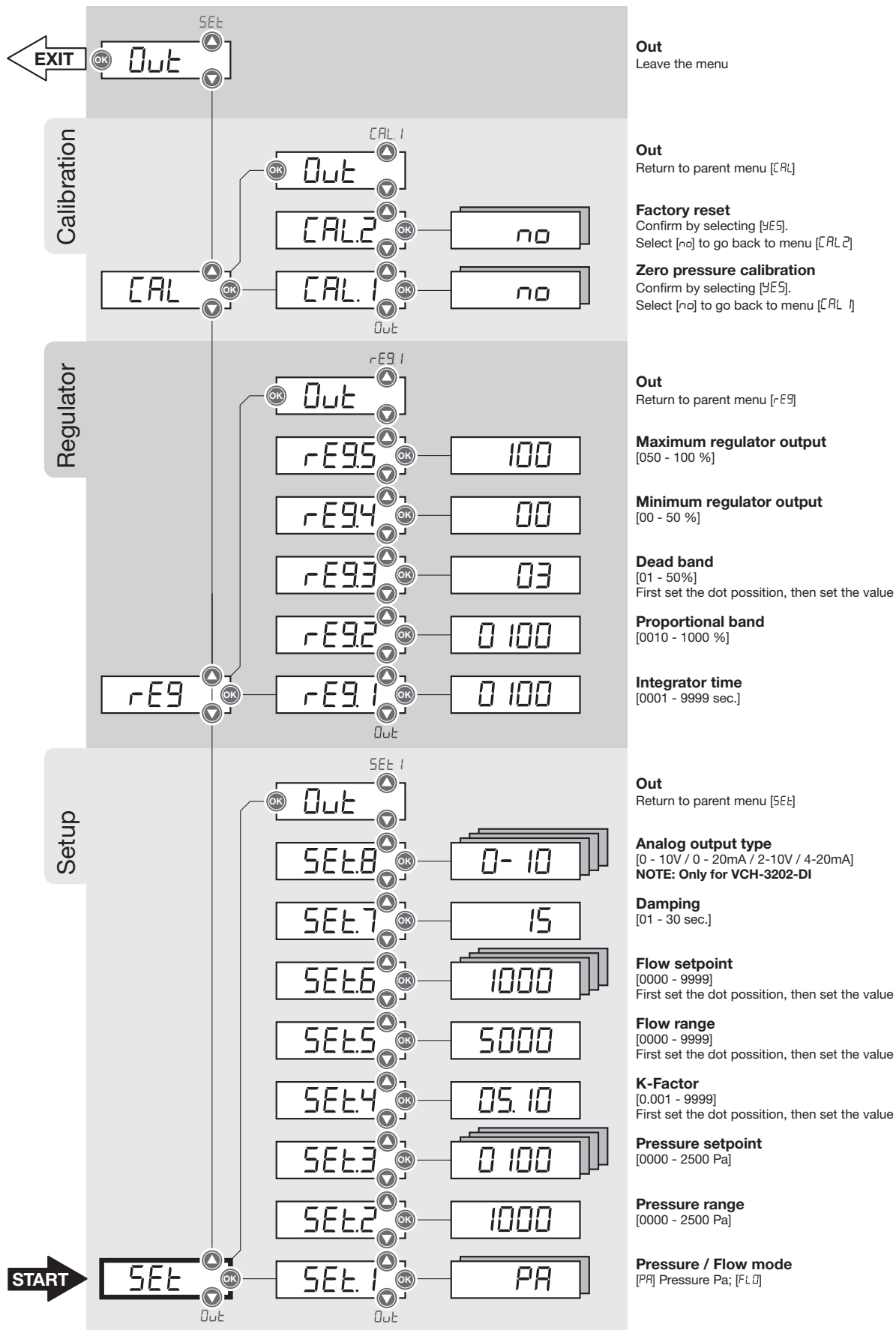
HOMOLOGATION CE

Réglementation

OJ Electronics A/S déclare par la présente que le produit est conforme aux directives suivantes du Parlement européen :

- DBT - Directive basse tension
- CEM - Compatibilité électromagnétique
- RoHS - Restriction pour l'utilisation de certaines matières dangereuses
- DEEE - Directive à propos des déchets d'équipements électriques et électroniques

Fig. 1 Menu scheme



BR1032A004a

K-factor conversion table (Flow only)

The k-factor given by the equipment (k_1) is entered into the equation and the result (k_2) is entered into the VCH.

Example of calculation:

The k-factor data for the equipment is declared to be 5.6 based on liter per seconds [l/s]. You want the VCH to handle flow in cubicmeters per hours [m^3/h].

On the second row you will find the equations for k_1 in [l/s].

In the first column you will find equations for k_2 in [m^3/h].

$$k_2 = k_1 * 3.6$$

$$k_2 = 5.6 * 3.6$$

$$k_2 = 20.16$$

Enter 20.16 into menu point Set4 [5E4]. Please remember to set the dot position before setting the value.

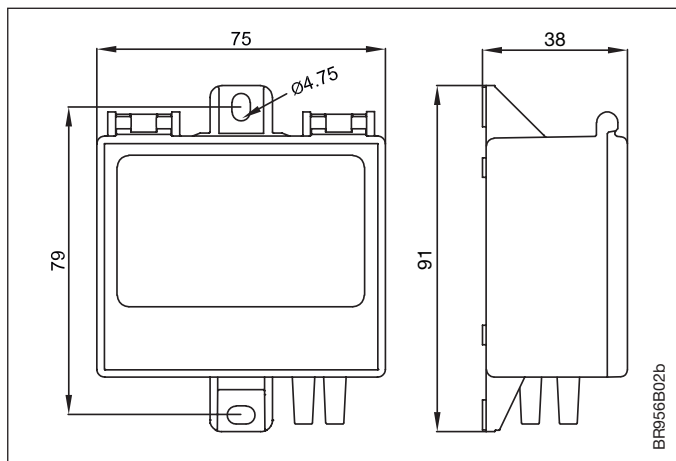
The VCH display will now show the calculated air flow in cubicmeters per hours. Remember to place the m^3/h sticker on the VCH front.

		$k_2 = k_1 * \text{value (k-factor to enter into VCH-x20x-DI)}$					
		m^3/h	l/s	$m^3/h \times 1000$	l/s x 1000	m^3/s	cfm
k ₁ (k-factor given from equipment)	m^3/h		0.278	1000			0.589
	l/s	3.6		0.0036	0.001	0.001	2.119
	$m^3/h \times 1000$	0.001			0.278	0.278	588.6
	l/s x 1000	3600	1000			1000	2119
	m^3/s	3600	1000				2119
	cfm	1.699	0.472	1699		471.9	

k-Factor conversion table

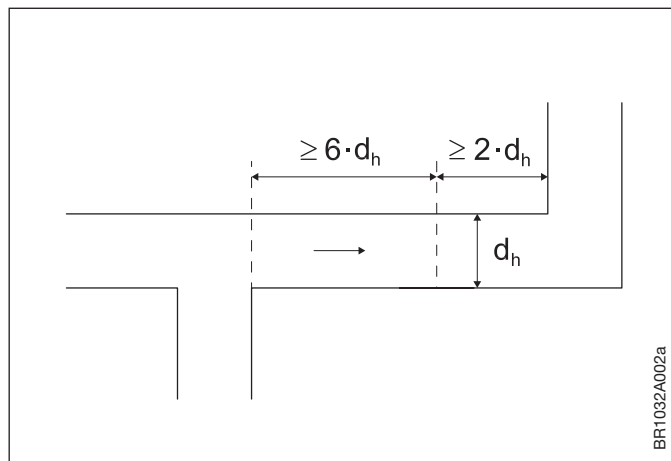
BR1032A011a

Fig. 2 Dimensioned drawing



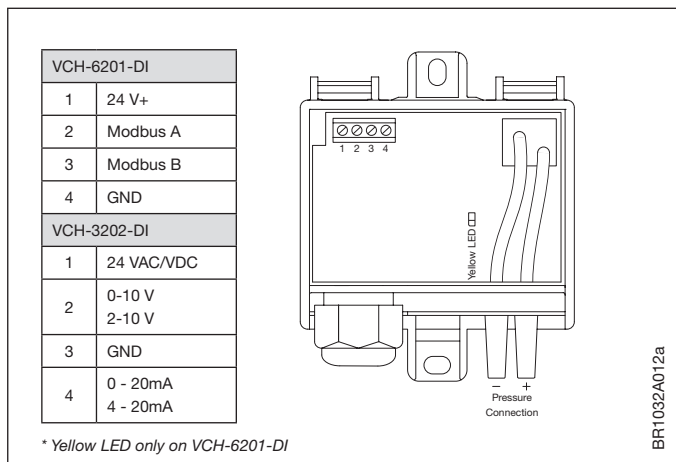
BR956E02b

Fig. 3 Position of measurement tube in relation to bends and branches



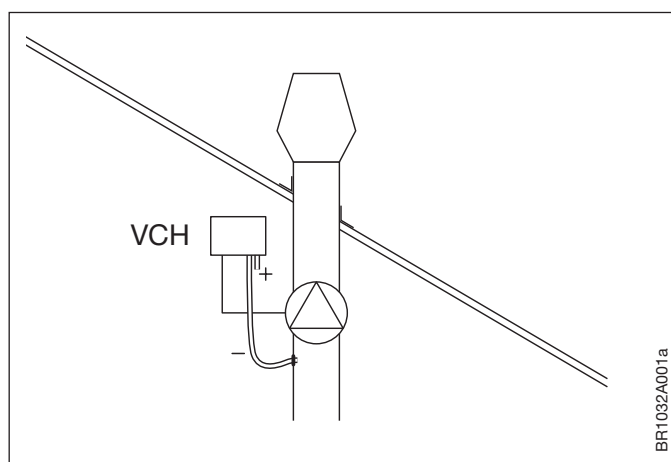
BR1032A002a

Fig. 4 Wiring diagram VCH-6201/3202-DI



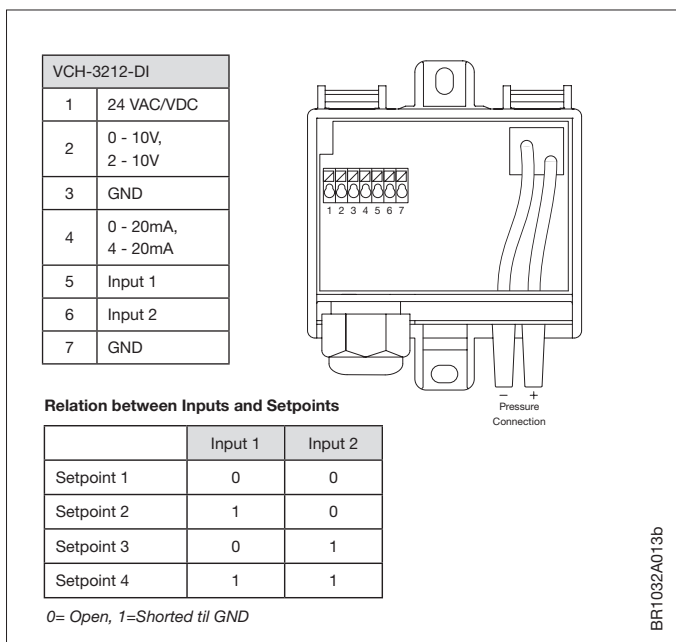
BR1032A012a

Fig. 5 Example of application



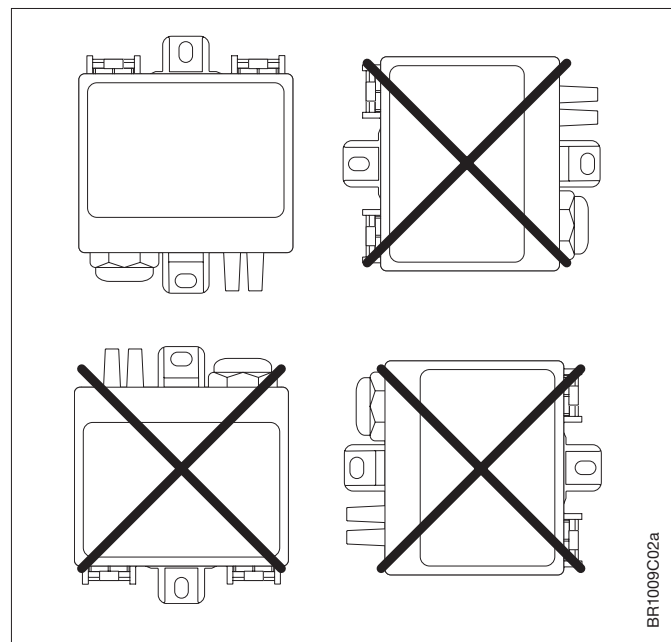
BR1032A001a

Fig. 6 Wiring Diagram VCH-3212-DI



BR1032A013b

Fig. 7 Orientation



BR1009C02a

OJ ELECTRONICS A/S
 Stenager 13B • DK-6400 Sønderborg
 Tel.: +45 73 12 13 • 14 Fax: +45 73 12 13 13
 oj@ojelectronics.com • www.ojelectronics.com