

# Tilluftsenshet for renrom med filter TFP



Enkel rengjøring og inspeksjon



Konstruksjon med avtagbar stuss



Testet i henhold til VDI 6022

## For kritisk luftrenhet og svært kritiske hygienekrav, egnet for himlingsmontasje

Tilluftsenshet for renrom med filter som siste filterstadium med panelfilter-innsats for separasjon av svevepartikler. Brukes i svært sensitive områder innen legemiddel, medisin og biologi

- Panelfilter-innsats med nedstrøms væsketetning oppfyller de strengeste hygienekravene
- Enkelt, tidsbesparende, og sikkert filterskifte
- Ventilfronten blir holdt på plass av magneter og kan svinges ned for å lette rengjøring og inspeksjon, filterskifte med patentert klips
- Nylig designede støttebraketter for montering i systemhimlinger
- Robust sveiset konstruksjon
- Kompakt konstruksjon, egnet for lave takhøyder
- Forskjellige ventilfronter for å møte individuelle krav
- Horisontal eller vertikal anslutning
- Avtagbar stuss for montasje i lukket himling i tilfelle horisontal tilkobling
- For luftrensing i klassene 5 til 8 i henhold til ISO 14644-1
- Oppfyller hygienekravene til VDI 6022

Type		Side
TFP	Generell informasjon	2
	Bestillingskode	6
	Mål og vekt – TFP-TC-S	7
	Mål og vekt – TFP-TC-FC	8
	Mål og vekt – TFP-SC-S	9
	Mål og vekt – TFP-SC-FC	10
	Mål og vekt – TFP-SCR-S	11
	Mål og vekt – TFP-SCR-FC	12
	Spesifikasjonstekst	13

Varianter

Produkteksempler

Tilluftsenhet for renrom med filter,  
variant TFP-TC-S



Tilluftsenhet for renrom med filter,  
variant TFP-SC-S



Tilluftsenhet for renrom med filter,  
variant TFP-SCR-S



Tilluftsenhet for renrom med filter,  
variant TFP-SCR-FC



### Beskrivelse

#### Anvendelse

- Tilluftsenhet for renrom med filter av type TFP for takmontasje som siste filterstadium og for lufttilførsel i sensitive områder i den farmasøytiske industrien
- Anvendelse av filterelementer for separasjon av svevepartikler som aerosoler, giftig støv, virus og bakterier fra tilluft eller avtrekksluft

#### Varianter

- TC-S: Toppanslutning med sirkulær stuss, opphengsbraketter plassert på toppen
- TC-FC: Toppanslutning med sirkulær stuss, med støttebraketter for montasje i systemhimling
- SC-S: Sideanslutning med sirkulær stuss, opphengsbraketter plassert på toppen
- SC-FC: Sideanslutning med sirkulær stuss, med støttebraketter for montasje i systemhimling
- SCR-S: Sideanslutning med sirkulær stuss, avtagbar, opphengsbraketter plassert på toppen
- SCR-FC: Sideanslutning med sirkulær stuss, avtagbar, med støttebraketter for montasje i systemhimling

#### Konstruksjon

- Stål, pulverlakkert RAL 9010, hvit

#### Nominelle størrelser [mm]

- 400, 500, 600, 625

#### Tillegg

- FD: Ventilfront med rotasjonsmønster
- TDF: Ventilfront med rotasjonsmønster

#### Nyttige tilbehør

- Panelfilter (MFP)
- Egnede filterelementer som bestilles separat

#### Spesielle funksjoner

- Kompakt konstruksjon
- Plan himlingsinstallasjon
- Sideanslutning med avtagbar stuss for montasje i lukket himling
- Ventilfronten kan svinges ned
- Filterskifte med patenterte vridbare klips
- Støttebraketter for montasje i systemhimling

#### Konstruksjonskarakteristikk

- Sveiset filterhus med pakningsramme for festing av filterelementer, med pakning på nedstrøms side
- Påmonterte måleuttak for trykkmåling og overvåking av differansetrykket og innvendig målerør

#### Materialer og overflater

- Sarg og ventilfront produsert i stål, pulverlakkert i RAL 9010, hvit

#### Installasjon og igangkjøring

- Montering av filterelementer med væsketetning på nedstrøms side
- Filterelementet presses på plass med fire vridbare klips
- Ventilfronten er hengslet og holdes på plass av magneter; ingen ekstra verktøy er nødvendig

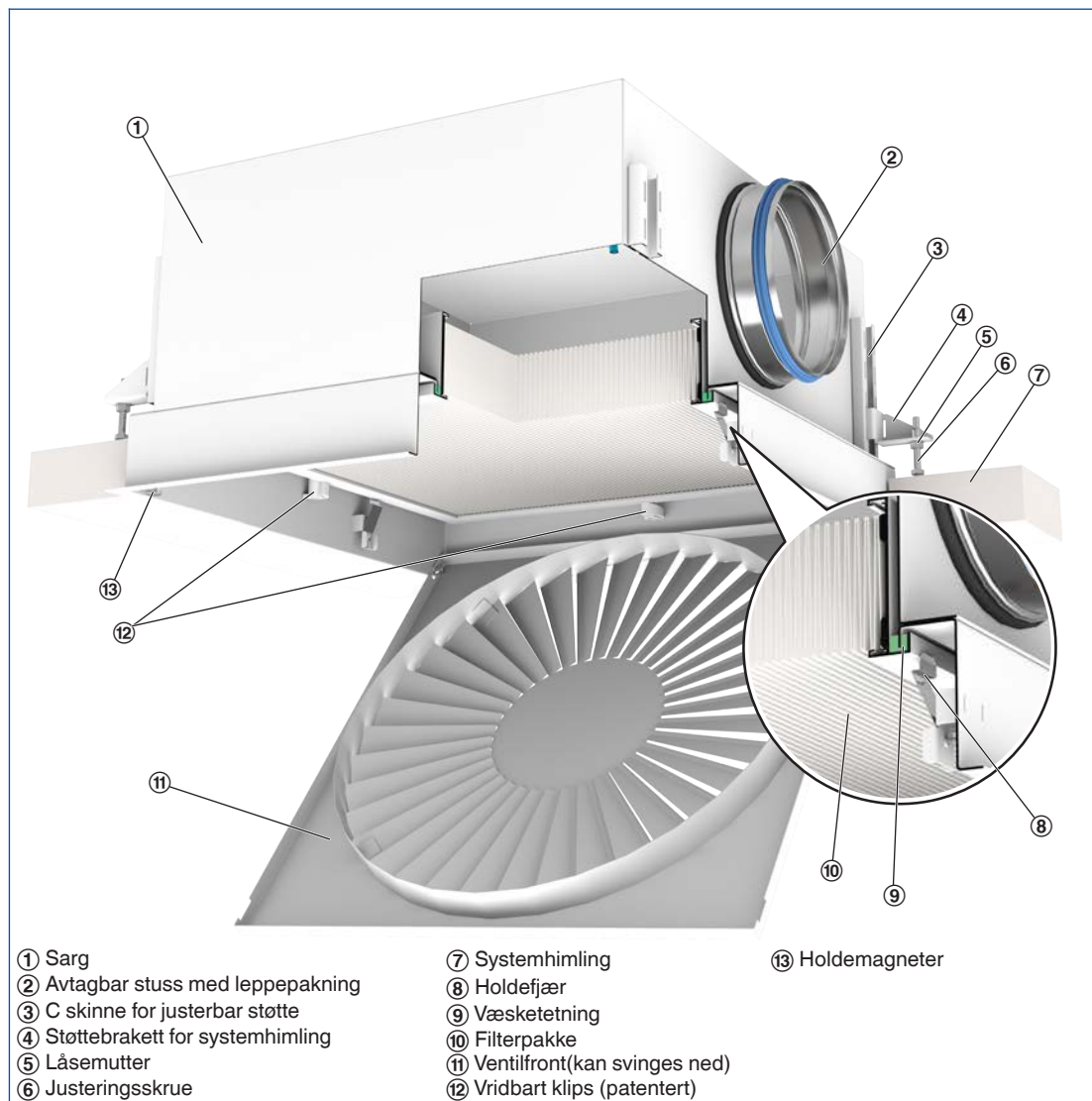
#### Standarder og retningslinjer

- Oppfyller hygienekravene til: VDI 6022, VDI 3803, DIN 1946 Del 4, ÖNORM H 6021 og ÖNORM H 6020, SWKI VA 104-01 og SWKI 99-3 og EN 13779

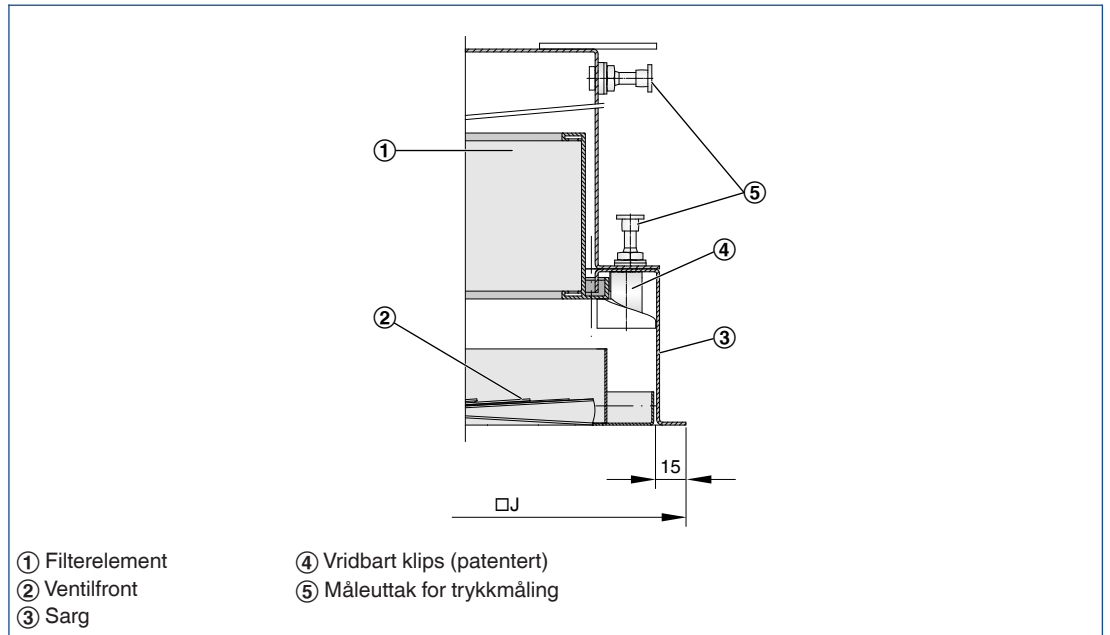
#### Vedlikehold

- Ventilfronten kan svinges ned for å lette demontering og rengjøring
- Partikkelfilter trenger ikke fjernes for rengjøring (pakning på nedstrømsiden)
- Enkelt å skifte filterelement på grunn av spesiell rammeprofil; ingen ytterligere ramme for væsketetning er nødvendig

Skjematisk skisse av TFP-SCR-FC



Filterpakning i sargen



Bestillingskode

TFP

TFP – SC-S – FD / 600 × 198 × 330



1 Type

**TFP** Tillufts-enhet for renrom med filter

2 Konstruksjon

**TC-S** Toppanslutning med sirkulær stuss, opphengsbraketter på toppen

**TC-FC** Toppanslutning med sirkulær stuss, med støttebraketter for montering i systemhimling

**SC-S** Sideanslutning med sirkulær stuss, opphengsbraketter på toppen

**SC-FC** Sideanslutning med sirkulær stuss, med støttebraketter for montering i systemhimling

**SCR-S** Sideanslutning med sirkulær stuss avtagbar, opphengsbraketter på toppen

**SCR-FC** Sideanslutning med sirkulær stuss avtagbar, med støttebraketter for montering i systemhimling

3 Ventilfront

**FD**  
**TDF**

4 Nominell størrelse [mm]

**400**  
**500**  
**600**  
**625**

5 Stussdiameter [mm]

**D**

6 Høyde på sarg [mm]

**G1**

Bestillingseksempel

**TFP-SC-S-FD/600x198x330**

**Konstruksjonsvariant**

Sideanslutning sirkulær stuss

**Ventilfront**

FD

**Nominell størrelse**

600

**Stussdiameter**

198 mm

**Høyde på sarg**

330 mm

### Beskrivelse



Tillufts-enhet for renrom med filter, variant TFP-TC-S

### Anvendelse

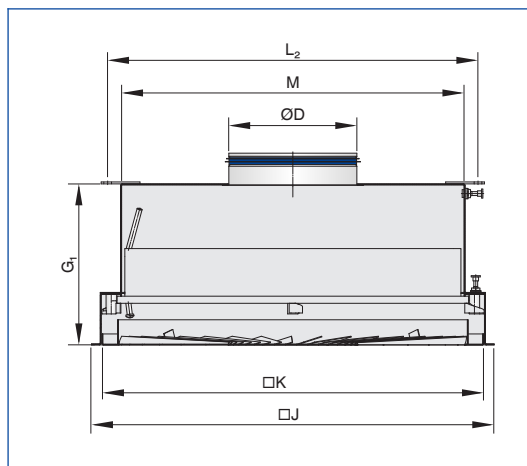
- Tillufts-enhet for renrom med filter av type TFP for takmontasje som siste filterstadium og for lufttilførsel i sensitive områder i den farmasøytiske industrien
- Anvendelse av filterelementer for separasjon av svevepartikler som aerosoler, giftig støv, virus og bakterier fra tilluft eller avtrekksluft

### Varianter

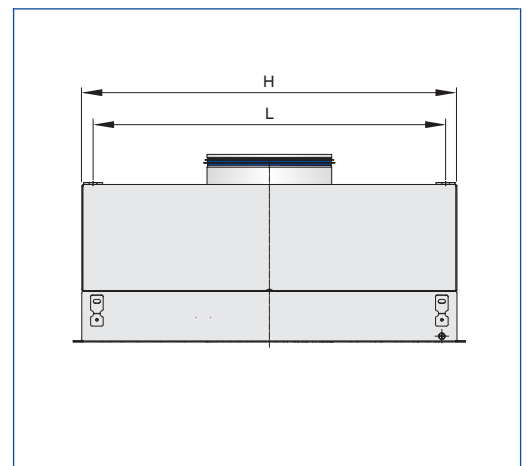
- TC-S: Toppanslutning, sirkulær stuss

### Mål

#### Målskisse, sett forfra TFP-TC-S



#### Målskisse, sett fra siden TFP-TC-S



### Standard konstruksjon

All vekt er netto, uten emballasje.

#### Mål [mm] og vekt [kg]

Nominell størrelse	Filter størrelse B x H x T	①	②	③	④	④	⑤	⑥	⑥	⑦
		Ø D	G <sub>1</sub>	K	H	M	J	L	L <sub>2</sub>	~ kg
400	295 x 295 x 85	158	250	365	371	308	398	335	348	10
500	395 x 395 x 85	198	250	465	471	408	498	435	448	15
600	495 x 495 x 85	198	250	565	571	508	598	535	548	21
625	520 x 520 x 85	198	250	590	596	533	623	560	573	23

① Stussdiameter  
④ Totalmål på sarg  
tehellene

② Høyde på sarg  
⑤ Totalmål på flens  
⑦ Vekt

③ Totalmål på ventilfronten  
⑥ Toppopheng, avstand mellom fes-

### Beskrivelse

### Anvendelse

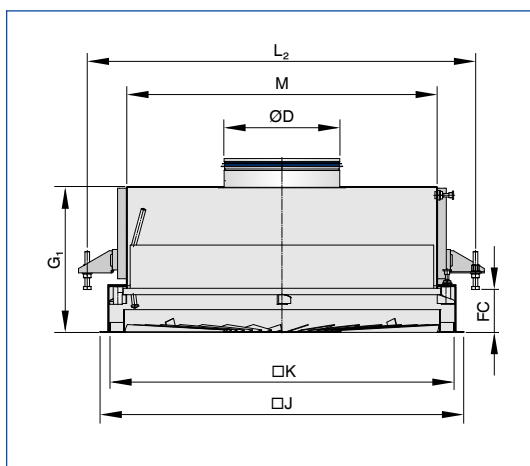
- Tilluftsenhet for renrom med filter av type TFP for takmontasje som siste filterstadium og for lufttilførsel i sensitive områder i den farmasøytiske industrien
- Anvendelse av filterelementer for separasjon av svevepartikler som aerosoler, giftig støv, virus og bakterier fra tilluft eller avtrekksluft

### Varianter

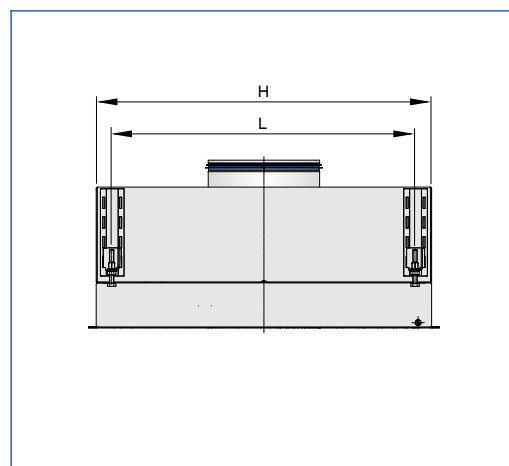
- TC-FC: Toppanslutning med sirkulær stuss med støttebraketter for montering i systemhimling

### Mål

Målskisse, sett forfra TFP-TC-FC



Målskisse, sett fra siden TFP-TC-FC



### Standard konstruksjon

All vekt er netto, uten emballasje.

### Mål [mm] og vekt [kg]

Nominell størrelse	Filter størrelse	①	②	③	④	④	⑤	⑥	⑥	⑦	⑧
	B x H x T	Ø D	G <sub>1</sub>	K	H	M	J	L	L <sub>2</sub>	FC	~ kg
400	295 x 295 x 85	158	250	365	371	308	398	314	442	75 – 175	12
500	395 x 395 x 85	198	250	465	471	408	498	414	542	75 – 175	17
600	495 x 495 x 85	198	250	565	571	508	598	514	642	75 – 175	23
625	520 x 520 x 85	198	250	590	596	533	623	539	667	75 – 175	25

① Stussdiameter

② Høyde på sarg

③ Totalmål på ventilfronten

④ Totalmål på sarg

⑤ Totalmål på flens

⑥ Toppopheng, avstand mellom festhullene

⑦ Dimensjon på systemhimling

⑧ Vekt



**Beskrivelse**



Tilluftsenshet for renrom med filter, variant TFP-SC-S

**Anvendelse**

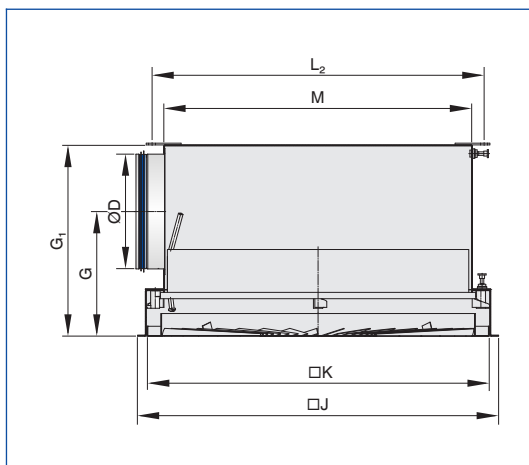
- Tilluftsenshet for renrom med filter av type TFP for takmontasje som siste filterstadium og for lufttilførsel i sensitive områder i den farmasøytiske industrien
- Anvendelse av filterelementer for separasjon av svevepartikler som aerosoler, giftig støv, virus og bakterier fra tilluft eller avtrekksluft

**Varianter**

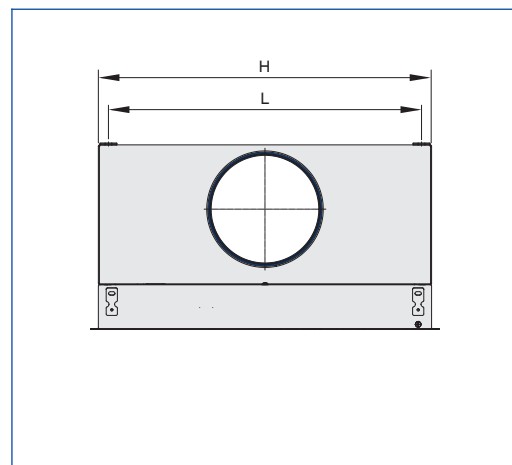
- SC-S: Sideanslutning, sirkulær stuss

**Mål**

Målskisse, sett forfra TFP-SC-S



Målskisse, sett fra siden TFP-SC-S



**Standard konstruksjon**

All vekt er netto, uten emballasje.

**Mål [mm] og vekt [kg]**

Nominell størrelse	Filter størrelse	①	②	③	④	④	⑤	⑥	⑥	⑦	⑧
	B x H x T	Ø D	G <sub>1</sub>	K	H	M	J	L	L <sub>2</sub>	G	~ kg
400	295 x 295 x 85	158	330	365	371	308	398	335	348	265	11
500	395 x 395 x 85	198	330	465	471	408	498	435	448	245	16
600	495 x 495 x 85	198	330	565	571	508	598	535	548	245	22
625	520 x 520 x 85	198	330	590	596	533	623	560	573	245	24

① Stussdiameter

② Høyde på sarg

③ Totalmål på ventilfronten

④ Totalmål på sarg

⑤ Totalmål på flens

⑥ Toppopheng, avstand mellom festullene

⑦ Avstand fra ventilfronten til senter på stussen

⑧ Vekt

### Beskrivelse

### Anvendelse

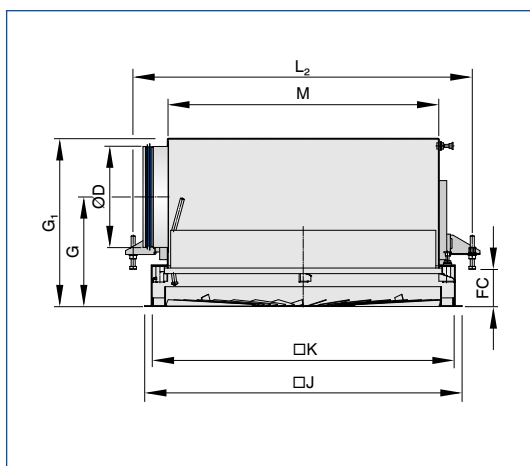
- Tilluftsenhet for renrom med filter av type TFP for takmontasje som siste filterstadium og for lufttilførsel i sensitive områder i den farmasøytiske industrien
- Anvendelse av filterelementer for separasjon av svevepartikler som aerosoler, giftig støv, virus og bakterier fra tilluft eller avtrekksluft

### Varianter

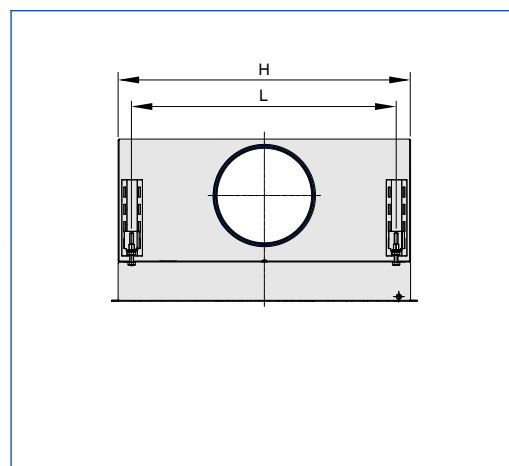
- SC-FC: Sideanslutning sirkulær stuss med støttebraketter for montasje i systemhimling

### Mål

Målskisse, sett forfra TFP-SC-FC



Målskisse, sett fra siden TFP-SC-FC



### Standard konstruksjon

### Mål [mm] og vekt [kg]

All vekt er netto, uten emballasje.

Nominell størrelse	Filter størrelse	①	②	③	④	④	⑤	⑥	⑥	⑦	⑦	⑧
	B x H x T	Ø D	G <sub>1</sub>	K	H	M	J	L	L <sub>2</sub>	G	FC	~ kg
400	295 x 295 x 85	158	330	365	371	308	398	314	442	215	75 – 175	12
500	395 x 395 x 85	198	330	465	471	408	498	414	542	215	75 – 175	17
600	495 x 495 x 85	198	330	565	571	508	598	514	642	215	75 – 175	23
625	520 x 520 x 85	198	330	590	596	533	623	539	667	215	75 – 175	25

① Stussdiameter

② Høyde på sarg

③ Totalmål på ventilfronten

④ Totalmål på sarg

⑤ Totalmål på flens

⑥ Toppopheng, avstand mellom festene

⑦ Avstand fra ventilfronten til senter på stussen

⑧ Vekt

### Beskrivelse



Tilluftsenshet for renrom med filter, variant TFP-SCR-S

### Anvendelse

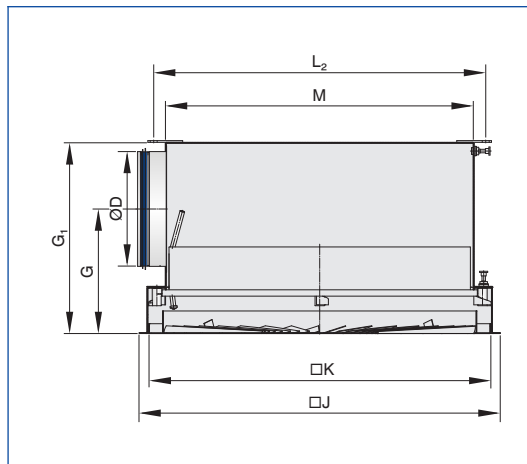
- Tilluftsenshet for renrom med filter av type TFP for takmontasje som siste filterstadium og for lufttilførsel i sensitive områder i den farmasøytiske industrien
- Anvendelse av filterelementer for separasjon av svevepartikler som aerosoler, giftig støv, virus og bakterier fra tilluft eller avtrekksluft

### Varianter

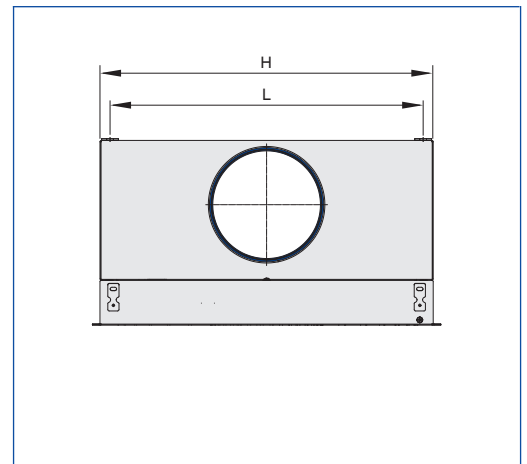
- SCR-S: Sideanslutning, sirkulær stuss, avtagbar

### Mål

#### Målskisse, sett forfra TFP-SCR-S



#### Målskisse, sett fra siden TFP-SCR-S



### Standard konstruksjon

All vekt er netto, uten emballasje.

### Mål [mm] og vekt [kg]

Nominell størrelse	Filter størrelse B x H x T	①	②	③	④	④	⑤	⑥	⑥	⑦	⑧
		Ø D	G <sub>1</sub>	K	H	M	J	L	L <sub>2</sub>	G	~ kg
400	295 x 295 x 85	158	330	365	371	308	398	335	348	215	11
500	395 x 395 x 85	198	330	465	471	408	498	435	448	215	16
600	495 x 495 x 85	198	330	565	571	508	598	535	548	215	22
625	520 x 520 x 85	198	330	590	596	533	623	560	473	215	24

① Stussdiameter

② Høyde på sarg

③ Totalmål på ventilfronten

④ Totalmål på sarg

⑤ Totalmål på flens

⑥ Toppopheng, avstand mellom festullene

⑦ Avstand fra ventilfronten til senter på stussen

⑧ Vekt

### Beskrivelse



Tilluftsenhet for renrom med filter, variant TFP-SCR-FC

### Anvendelse

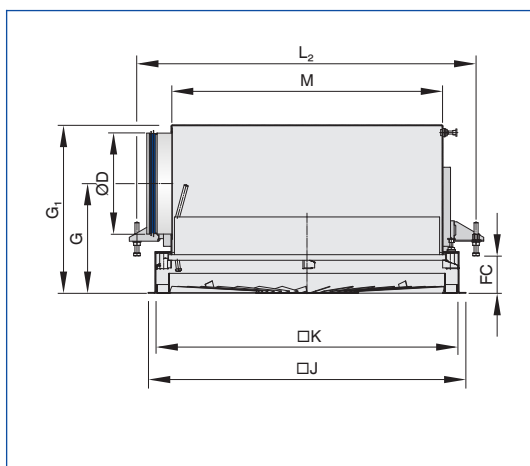
- Tilluftsenhet for renrom med filter av type TFP for takmontasje som siste filterstadium og for lufttilførsel i sensitive områder i den farmasøytiske industrien
- Anvendelse av filterelementer for separasjon av svevepartikler som aerosoler, giftig støv, virus og bakterier fra tilluft eller avtrekksluft

### Varianter

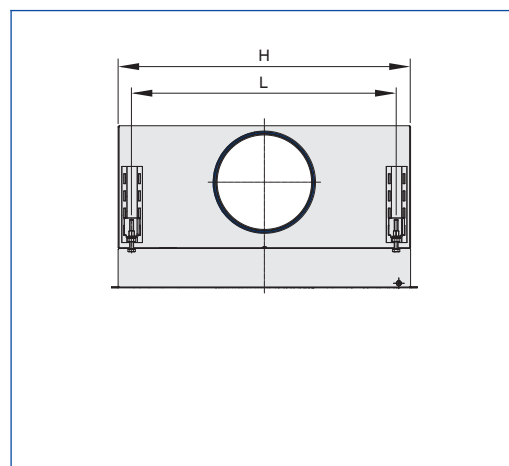
- SCR-FC: Sideanslutning, sirkulær stuss, avtagbar, med støttebraketter for montasje i systemhimling

### Mål

#### Målskisse, sett forfra TFP-SCR-FC



#### Målskisse, sett fra siden TFP-SCR-FC



### Standard konstruksjon

All vekt er netto, uten emballasje.

#### Mål [mm] og vekt [kg]

Nominell størrelse	Filter størrelse B x H x T	①	②	③	④	④	⑤	⑥	⑥	⑦	⑧
		Ø D	G <sub>1</sub>	K	H	M	J	L	L <sub>2</sub>	G	~ kg
400	295 x 295 x 85	158	330	365	371	308	398	314	442	215	12
500	395 x 395 x 85	198	330	465	471	408	498	414	542	215	17
600	495 x 495 x 85	198	330	565	571	508	598	514	642	215	23
625	520 x 520 x 85	198	330	590	596	533	623	539	667	215	25

① Stussdiameter

② Høyde på sarg

③ Totalmål på ventilfronten

④ Totalmål på sarg

⑤ Totalmål på flens

⑥ Toppopheng, avstand mellom festullene

⑦ Avstand fra ventilfronten til senter på stussen

⑧ Vekt

### Standard tekst

Denne spesifikasjonsteksten beskriver de generelle egenskapene til produktet. Tekst for varianter kan genereres med vårt Easy Product Finder design program.

Tillufts-enhet for renrom med filter av type TFP for takmontasje som siste filterstadium og for lufttilførsel i sensitive områder i den farmasøytiske industrien.

Anvendelse av filterelementer for separasjon av svevepartikler slik som aerosoler, giftig støv, virus og bakterier fra tilluft-eller avtrekksluft.

Sveiset filterhus for festing av panelfilter med væsketetning på nedstrømsside.

Med sideanslutning eller toppanslutning. Stuss på sideanslutning kan tas av hvis ønskelig.

Presse på plass panelfilter-innsatsene utføres med fire patenterte vridbare klips.

Sarg med ferdig montert innvendig målerør og trykkuttak for overvåking av differansetrykket.

Ventilfronten er produsert av stål, pulverlakkert (RAL 9010), typene FD og TDF kan svinges ned for å lette rengjøring og demontering.

Lekkasjetest for hver sarg.

### Spesielle funksjoner

- Kompakt konstruksjon
- Plan himlingsinstallasjon
- Sideanslutning med avtagbar stuss for montasje i lukket himling
- Ventilfronten kan svinges ned
- Filterskifte med patenterte vridbare klips
- Støttebraketter for montasje i systemhimling

### Materialer og overflater

- Sarg og ventilfront produsert i stål, pulverlakkert i RAL 9010, hvit

### Konstruksjon

- Stål, pulverlakkert RAL 9010, hvit

### Bestillingsalternativer

#### 1 Type

**TFP** Tillufts-enhet for renrom med filter

#### 2 Konstruksjon

- TC-S** Toppanslutning sirkulær stuss, opphengsbraketter på toppen
- TC-FC** Toppanslutning sirkulær stuss, med støttebraketter for montering i systemhimling
- SC-S** Sideanslutning sirkulær stuss, opphengsbraketter på toppen
- SC-FC** Sideanslutning sirkulær stuss, med støttebraketter for montering i systemhimling
- SCR-S** Sideanslutning sirkulær stuss, opphengsbraketter på toppen
- SCR-FC** Sideanslutning sirkulær stuss, avtagbar, med støttebraketter for montering i systemhimling

#### 3 Ventilfront

- FD**
- TDF**

#### 4 Nominell størrelse [mm]

- 400**
- 500**
- 600**
- 625**

#### 5 Stussdiameter [mm]

- D**

#### 6 Høyde på sarg [mm]

- G1**