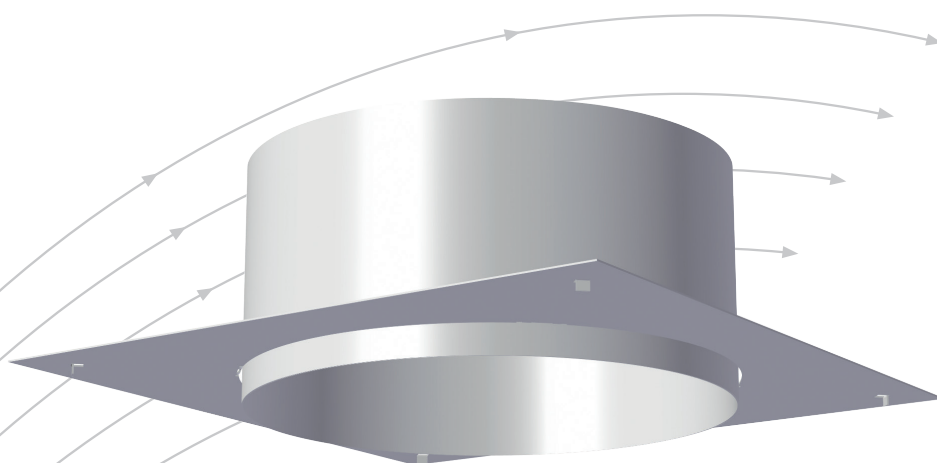


# Inter

## Montasjesett for himlingsplate i letthimling



- Universalsett for avtrekksventiler
- For enkel montasje av ventil i himlingsplate

**TROX<sup>®</sup> TECHNIK**

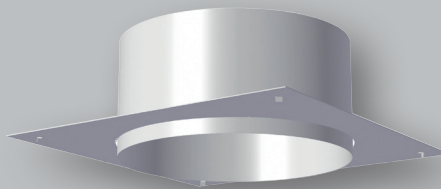
 **Auranor**

TROX Auranor Norge AS

Postboks 100  
2712 Brandbu

Telefon +47 61 31 35 00  
Telefaks+47 61 31 35 10  
e-post: [firmapost@auranor.no](mailto:firmapost@auranor.no)  
[www.trox.no](http://www.trox.no)

# Inter



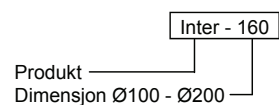
## ANVENDELSE

Inter benyttes for å forenkle montasje av ventiler i letthimling (minerallull).

## MATERIALE OG OVERFLATEBEHANDLING

Inter er produsert i galvanisert stål.

## BESTILLINGSKODE, Inter

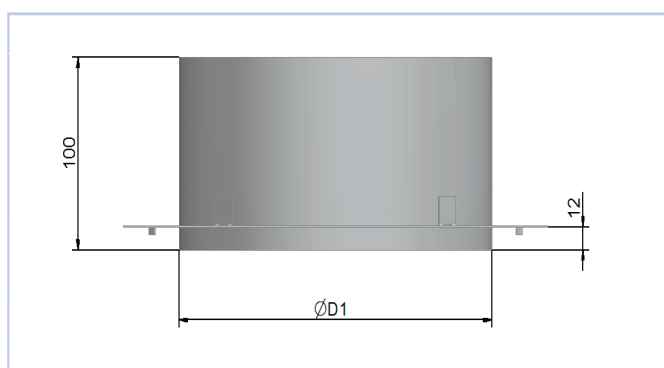


Eksempel:  
Inter-160  
Forklaring:  
Inter dimensjon Ø160.

## MÅL OG VEKT, Inter

Dim.	D1	H1	H2	Vekt [kg]
100	100	12	100	0,30
125	125	12	100	0,35
160	160	12	100	0,45
200	200	12	100	0,60

Tabell 1



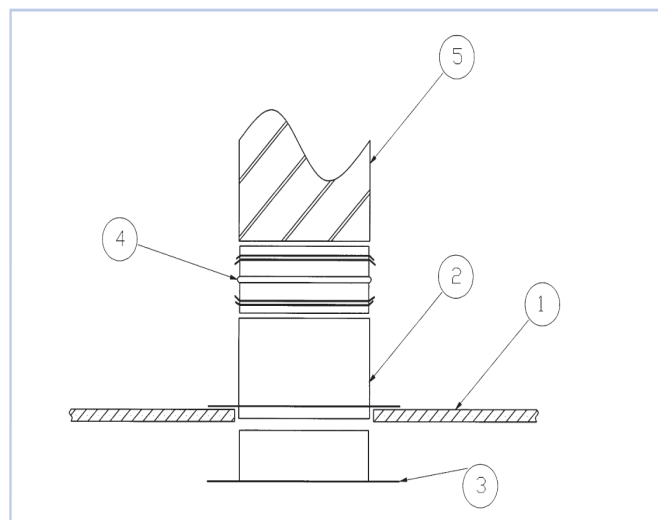
Figur 1

## MONTERING

Skjær utsparring i himlingsplate(1) D1 + 5 mm, benytt ende av Inter som mal.

Monter Inter(2) i himlingsplate(1) ved å feste montasjeramme for aktuell ventil(3) med 2-3 selvborende skruer innvendig i Inter. Ventil monteres så inn i montasjeramme.

Monter så komplett himlingsplate inn i himlingsmodul, det anbefales å benytte skjøtenippel(4) eller bend mellom Inter og spirorør (5).



Figur 2

## VEDLIKEHOLD

Ingen spesielle krav til vedlikehold

## MILJØ

Forespørsel vedrørende byggvaredeklarasjon kan rettes til en av våre selgere, eller finnes på vår hjemmeside: [www.trox.no](http://www.trox.no)

Inter er utviklet og produsert av:

Rett til endringer forbeholdes.