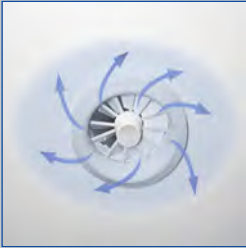


Virveldiffusorer

Type VDL



Horisontal roterende luftstrøm



justerbare lameller



Beskyttelsesgitter



Bred kant



For rom med stor takhøyde, med justerbare lameller

Sirkulær virveldiffusor, med manuell eller motorstyrt justering av luftmønsteret for å sikre trekkfri ventilasjon i de okkuperte sonene for både varme- og kjølemodus

- Nominelle størrelser 315, 400, 630, 800
- Luftmengdeområde 65 – 1080 l/s eller 234 – 3888 m³/h
- Ventilfront produsert av galvanisert, pulverlakkert stål og av aluminium
- For tilluft
- For variable og konstante luftstrømmer
- Høy induksjon resulterer i rask reduksjon av temperaturforskjeller og lufthastigheter
- Luftretningen kan justeres manuelt eller med aktuator
- Ventilfront med optimal aerodynamisk utforming
- Ideell for rom med stor takhøyde

Tilleggsutstyr og tilbehør

- Ventilfront er tilgjengelig i RAL CLASSIC farger
- Horisontal eller vertikal anslutning
- Med bred kant økes klebeeffekten i den horisontale luftstrømmen i kjølemodus
- Beskyttelsesgitter for bruk i gymsaler
- Aktuatorer for justering av retningen på luftstrømmen
- Ventilfronten kan demonteres fra romsiden

1

Type		Side
VDL	Generell informasjon	1.1 – 2
	Bestillingskode	1.1 – 7
	Hurtigvalg	1.1 – 8
	Mål og vekt	1.1 – 9
	Montasjedetaljer	1.1 – 17
	Spesifikasjonstekst	1.1 – 19
	Grunnleggende informasjon og terminologi	1.6 – 1

Varianter

Produkteksempler

VDL-A



VDL-B



VDL-B-V-L



VDL-B-H-L



VDL-B-H-L- K

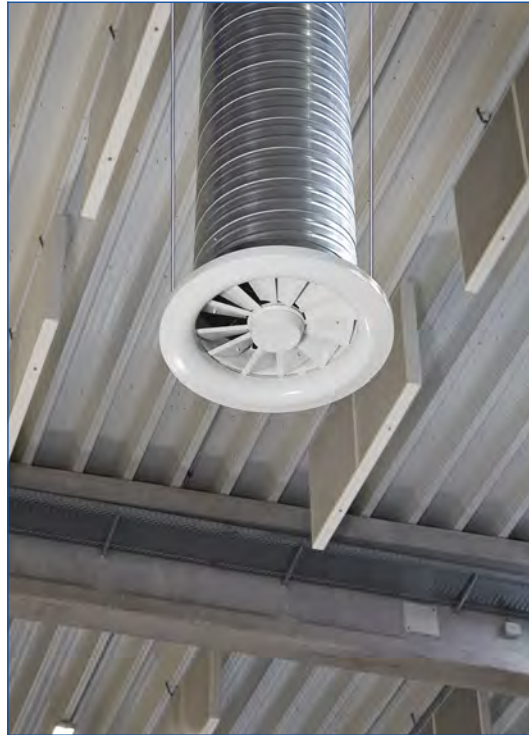


VDL-B-H-L- S



Montasjeeksempler

Fritthengende montasje



Installasjon i sammenhengende undertak



1

Beskrivelse

For detaljert informasjon om styreenheter og aktuatorer se kapittel K1 – 10.

Anvendelse

- Type VDL virveldiffusorer brukes som forsyningsventiler i komfort og industrielle soner i rom med stor takhøyde
- For produksjonshaller, gymsaler, teatre og konferanserom, samt for store innendørs områder på flyplasser, jernbanestasjoner og kjøpesentre
- For variabel luftstrøm med forskjellige luftmønstre i varme- og kjølemoduser
- Horisontal roterende luftstrøm i kjølemodus
- Den effektive rotasjonen skaper høye induksjonsnivåer, og dermed reduseres raskt temperaturforskjeller og strømningshastigheter
- Luftutblåsning fra 0° (horisontal) til 90° (vertikal)
- For variable og konstante luftstrømmer
- For Δt tilluft - romtemperatur fra -12 til +15 K
- For rom med takhøyder som overstiger 3.8 m
- Ved fritthengende montasje, vil en bred kant bedre klebeeffekten på den horisontale utblåsningen i kjølemodus

Varianter

- A: Ventilfront uten flens
- B: Ventilfront med flens

Anslutning

- F: Kun ventilfront
- H: Horisontal anslutning, med plenumskammer
- V: Vertikal anslutning, med plenumskammer

Ventilfront

- N: ikke-demonterbar ventilfront
- D: Demonterbar ventilfront, kun på varianter med plenumskammer

Nominell størrelse

- 315, 400, 630, 800

Tilbehør

- Leppepakning
- Elektriske aktuatorer for justering av luftretningen
- Bred kant og beskyttelsesgitter

Nyttige tilbehør

- TDC temperaturstyring

Spesielle egenskaper

- For rom med stor takhøyde, med justerbare lameller
- Ventilfront med optimal aerodynamisk utforming
- Luftretningen kan justeres manuelt eller med en aktuator
- Horisontal eller vertikal anslutning

Deler og egenskaper

- Sirkulær ventilfront
- Demonterbar eller ikke-demonterbar ventilfront
- Radielt arrangerte faste eller justerbare lameller for utblåsning fra horisontal (0°) til vertikal (90°)
- Ventilfront med eller uten flens
- Justeringsmekanisme dekket av et pyntedeksel

Konstruksjonskarakteristikk

- Anslutning som passer for sirkulære kanaler i henhold til EN 1506 eller EN 13180
- Anslutning med spor for leppepakning (hvis leppepakning er bestilt)

Materialer og overflater

- Lameller, sarg, flens, bred kant, plenumskammer og overligger er produsert i galvanisert stål
- Ventilfront og pyntedeksel er produsert i aluminium
- Beskyttelsesgitter er produsert i stål
- Lameller, flens, bred kant, plenumskammer, ventilfront og pyntedeksel er lakkert i RAL 9010, hvit
- P1: Pulverlakkert, i RAL CLASSIC farge

Installasjon og igangkjøring

- Helst for rom med en fri høyde fra 3.8 m
- Plan himlingsinstallasjon
- VDL-...-K: Også fritthengende montasje
- Avstand til taket på min. 300 mm tillater kontinuerlig justering av luftstrømmen
- Horisontal eller vertikal anslutning

Standarder og retningslinjer

- Lydeffektnivået av luftregenerert støy målt i henhold til EN ISO 5135

Vedlikehold

- Vedlikeholdsfritt da konstruksjon og materialer ikke er utsatt for slitasje
- Inspeksjon og rengjøring i henhold til VDI 6022

VDL -...- X, fast

Variant	Nominell størrelse				Variant		
	mm				①	②	③
	315	400	630	800	-L-	-K-	-S-
VDL-A-F-X	+	+	+	+	-	-	-
VDL-A-H*-D-X	+	+	+	+	+	-	-
VDL-A-H*-N-X	+	+	+	+	+	-	-
VDL-B-F*-X	+	+	+	+	-	+	+
VDL-B-H*-D*-X	+	+	+	+	+	+	+
VDL-B-H*-N*-X	+	+	+	+	+	+	+

- ① Leppepakning
- ② Bred kant
- ③ Beskyttelsesgitter
- + Tilgjengelig
- Ikke tilgjengelig

VDL-...-M, manuell justerbar

Variant	Nominell størrelse				Variant		
	mm				①	②	③
	315	400	630	800	-L-	-K-	-S-
VDL-A-F-M	+	+	-	-	-	-	-
VDL-A-V*-D-M	+	+	+	+	+	-	-
VDL-A-V*-N-M	-	-	+	+	+	-	-
VDL-A-H*-D-M	+	+	+	+	+	-	-
VDL-A-H*-N-M	+	+	+	+	+	-	-
VDL-B-F*-M	+	+	-	-	-	+	+
VDL-B-V*-D*-M	+	+	+	+	+	+	+
VDL-B-V*-N*-M	-	-	+	+	+	+	+
VDL-B-H*-D*-M	+	+	+	+	+	+	+
VDL-B-H*-N*-M	+	+	+	+	+	+	+

- ① Leppepakning
- ② Bred kant
- ③ Beskyttelsesgitter
- + Tilgjengelig
- Ikke tilgjengelig

VDL-...-E*, med aktuator

Variant	Nominell størrelse				Variant		
	mm				①	②	③
	315	400	630	800	-L-	-K-	-S-
VDL-A-V*-D-E*	+	+	+	+	+	-	-
VDL-A-H*-D-E*	+	+	+	+	+	-	-
VDL-B-V*-D*-E*	+	+	+	+	+	+	+
VDL-B-H*-D*-E*	+	+	+	+	+	+	+

- ① Leppepakning
- ② Bred kant
- ③ Beskyttelsesgitter
- + Tilgjengelig
- Ikke tilgjengelig

Tekniske data

Nominell størrelse	315, 400, 630, 800 mm
Minimum luftmengde	65 – 320 l/s eller 234 – 1152 m ³ /h
Maksimum luftmengde, med L _{WA} ≈ 50 dB(A)	170 – 1080 l/s eller 612 – 3888 m ³ /h
Δt tilluft - romtemperatur	-12 til +15 K

1 Funksjon

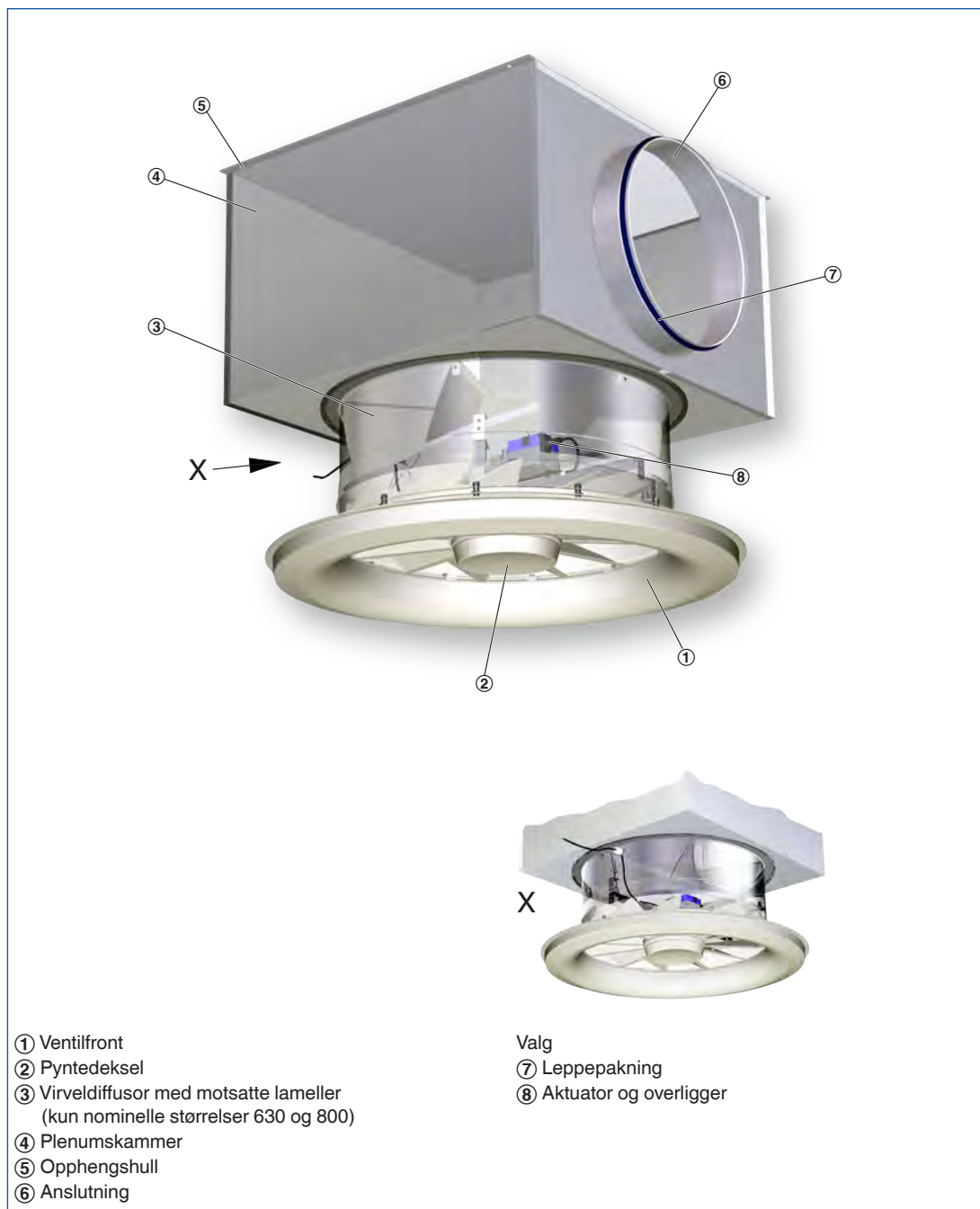
Funksjonsbeskrivelse

Virveldiffusorer i ventilasjonsanlegg skaper en rotasjonsformet utblåsning. Den resulterende luftstrømmen inducerer høye nivåer av romluft, for derved hurtig å redusere strømningshastigheten og temperaturforskjellen mellom tilførselsluft og romluft. Virveldiffusorer egner seg for store luftmengder. Resultatet er en rotasjonsformet luftstrøm i komfortsonen, med generell god ventilasjon, og skaper svært lite turbulens i oppholdssonen.

Type VDL virveldiffusorer har justerbare lameller. Forskjellige utblåsningsmønstre tillater kjøle- eller varme modus, eller regulering av varierende belastninger. Horisontal luftstrøm gir en 360° utblåsning. Vertikal utblåsning er mulig i varmmodus. Δ t tilluft - romtemperatur kan variere fra -12 til +15 K

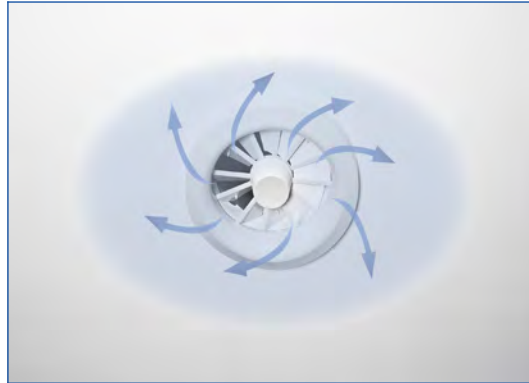
En aktuator (valgfritt) justerer lamellene basert på behov.

Skjematisk illustrasjon av VDL, med plenumskammer for horisontal anslutning



Luftmønstre
Horisontal utblåsning

Horisontal utblåsning skaper et
rotasjonsmønster



Vertikal utblåsning

Vertikal utblåsning



Bestillingskode

VDL

VDL - B - H - L - D - S - E3 / 400 / P1 - RAL ...

1 2 3 4 5 6 7 8 9

1 Type

VDL Virveldiffusorer

2 Konstruksjonstype – ventilfront

A Ventilfront uten flens
B Ventilfront med flens

3 Anslutning

F Kun ventilfront
H Horisontal, med plenumskammer
V Vertikal, med plenumskammer

4 Tilbehør 1

Ingen oppføring: ingen
L Med leppepakning
(kun for anslutning V og H)

5 Ventilfront

Kun i kombinasjon med anslutning H eller V
N Ikke avtagbar
D Avtagbar

6 Tilbehør 2

Bare i kombinasjon med ventilfront konstruksjonstype B, leveres separat
K Bred kant
S Beskyttelsesgitter

7 Regulering

M Manuell
X Uten
(faste lameller, kun horisontal utblåsning)
Elektrisk aktuator
E1 230 V AC, 3-punkt
E2 24 V AC/DC, 3-punkt
E3 24 V AC/DC, modulerende 2 – 10 V DC

8 Nominell størrelse [mm]

315
400
630
800

9 Eksponerte overflater på ventilfronten

ingen oppføring:
pulverlakkert RAL 9010, hvit
P1 Pulverlakkert,
spesifiser RAL CLASSIC farge
Glans nivå
RAL 9010 50 %
RAL 9006 30 %
Alle andre RAL farger 70 %

Bestillingseksempel

VDL-B-H-L-S-D-E3/400/P1-RAL 9016

Konstruksjonstype – ventilfront	Med flens
Anslutning	Horisontal
Tilbehør 1	Leppepakning
Ventilfront	Avtagbar
Tilbehør 2	Beskyttelsesgitter
Regulering	Elektrisk aktuator 24 V AC, 2 – 10 V DC
Nominell størrelse	400 mm
Eksponerte overflater på ventilfronten	RAL 9016, trafikk hvit, glans nivå 70 %

Justerbare

Hurtigvalgstabeller gir god oversikt over luftmengder og tilhørende lydeffektnivå og differansetrykk.

For maksimal luftmengde gjelder et lydnivå på ca. 50 dB (A).

Eksakte verdier for alle parametere kan fastsettes med vårt Easy Product Finder design program.

VDL*-H-...-M, VDL*-H-...-E*

Hurtigvalg - lydeffektnivå og total trykkforskjell

Nominell størrelse	V̇		Δp _t Pa	L _{WA} dB(A)
	l/s	m ³ /h		
315	65	234	9	22
	100	360	20	34
	135	486	37	43
	170	612	59	50
400	95	342	7	18
	170	612	22	32
	250	900	49	42
	325	1170	82	50
630	235	846	8	23
	365	1314	20	35
	495	1782	38	44
	625	2250	60	50
800	320	1152	8	24
	470	1692	18	35
	620	2232	31	43
	765	2754	47	50

VDL*-V-...-M, VDL*-V-...-E*, VDL*-F-M

Hurtigvalg - lydeffektnivå og total trykkforskjell

Nominell størrelse	V̇		Δp _t Pa	L _{WA} dB(A)
	l/s	m ³ /h		
315	65	234	6	19
	115	414	19	33
	165	594	39	43
	215	774	66	50
400	95	342	5	15
	180	648	19	31
	265	954	41	41
	350	1260	71	50
630	235	846	6	16
	405	1458	18	32
	575	2070	36	43
	730	2628	58	50
800	320	1152	7	20
	500	1800	17	33
	680	2448	32	43
	865	3114	52	50

Faste

VDL*-H-...-X

Hurtigvalg - lydeffektnivå og total trykkforskjell

Nominell størrelse	V̇		Δp _t Pa	L _{WA} dB(A)
	l/s	m ³ /h		
315	65	234	7	16
	115	414	23	32
	165	594	48	43
	210	756	78	50
400	95	342	7	14
	180	648	26	32
	265	954	57	44
	325	1170	86	50
630	235	846	8	15
	405	1458	23	33
	575	2070	47	44
	685	2466	67	50
800	320	1152	7	19
	500	1800	17	32
	930	3348	58	50
	920	3312	57	50

VDL*-V-...-X, VDL*-F-X

Hurtigvalg - lydeffektnivå og total trykkforskjell

Nominell størrelse	V̇		Δp _t Pa	L _{WA} dB(A)
	l/s	m ³ /h		
315	65	234	6	17
	115	414	19	32
	165	594	39	41
	225	810	72	50
400	95	342	5	13
	185	666	20	30
	275	990	45	41
	365	1314	79	50
630	235	846	5	15
	440	1584	17	31
	650	2700	49	47
	840	3024	62	50
800	320	1152	4	22
	570	2052	14	35
	820	2952	28	43
	1080	3888	49	50

1

- A -
- B -

Bestillingskode detalj

VDL-A



VDL-B



Ventilfront VDL-A

- Ventilfront uten flens

Nominell størrelse

- 315, 400, 630, 800

Ventilfront VDL-B

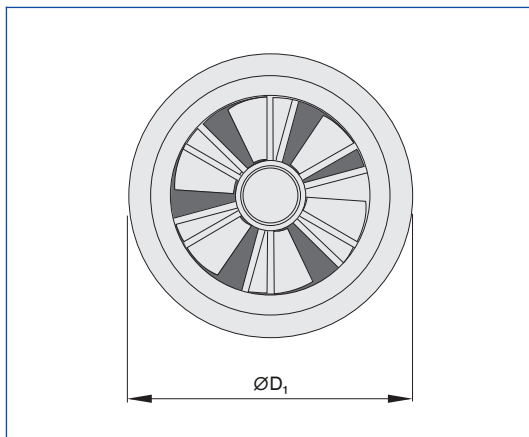
- Ventilfront med flens

Nominell størrelse

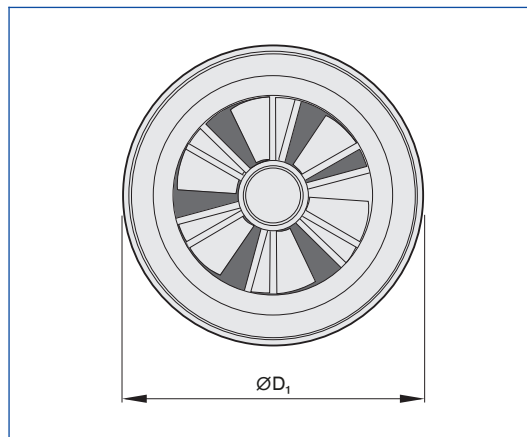
- 315, 400, 630, 800

Mål

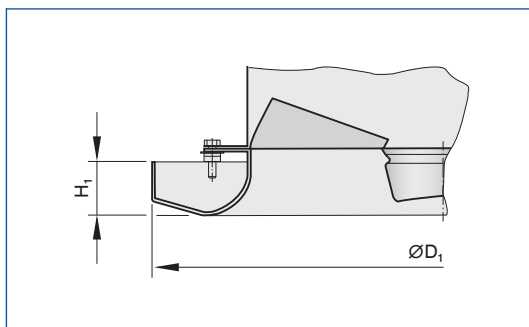
VDL-A



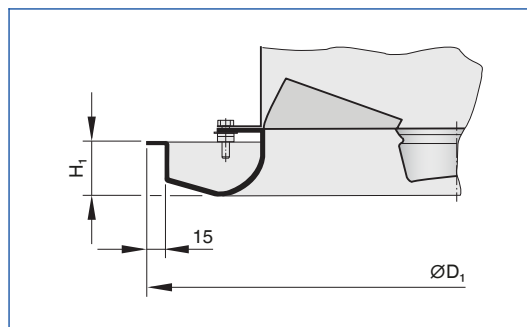
VDL-B



VDL-A



VDL-B



Mål

Nominell størrelse	VDL-A		VDL-B		H ₁ mm	A _{eff} m ²
	ØD ₁					
	mm	mm	mm	mm		
315	464	494	42	0,022		
400	567	597	45	0,031		
630	871	901	51	0,077		
800	1077	1107	55	0,106		

- * - X
- * - M

Bestillingskode detalj

Variant VDL-*-F-X

- Ventilfront med faste lameller

Nominell størrelse

- 315, 400, 630, 800

Deler og egenskaper

- Sirkulær stuss for tilkobling til vertikal kanal

Konstruksjonskarakteristikker

- Anslutning som passer for sirkulære kanaler i henhold til EN 1506 eller EN 13180

Variant VDL-*-F-M

- Ventilfront med alternativene faste og justerbare lameller for utblåsning fra horisontal (0°) til vertikal (90°)

Nominell størrelse

- 315, 400, 630, 800

Deler og egenskaper

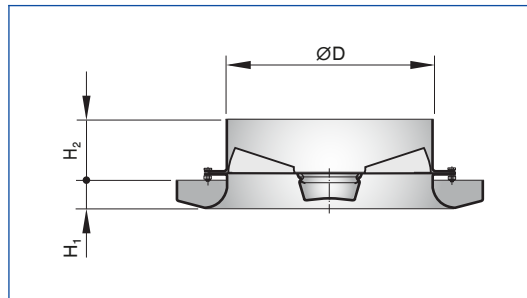
- Sirkulær stuss for tilkobling til vertikal kanal

Konstruksjonskarakteristikker

- Anslutning som passer for sirkulære kanaler i henhold til EN 1506 eller EN 13180

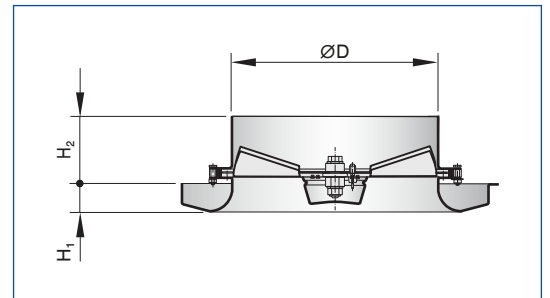
Mål

VDL-*-F-X



Illustrasjonen viser VDL-A-F-X

VDL-*-F-M



Illustrasjonen viser VDL-A-F-M

Mål [mm] og vekt [kg]

Nominell størrelse	H ₁	H ₂	ØD	m
	mm			kg
315	42	103	313	3
400	45	112	398	4
630	51	153	628	11
800	55	174	798	19

VDL-*-F-M kun nominelle størrelser 315, 400

1

- * - H - N
- * - H - D

Bestillingskode detalj

Variant VDL*-H-N

- Med plenumskammer for horisontal anslutning
- Ikke-avtagbar ventilfront

Nominell størrelse

- 315, 400, 630, 800

Deler og egenskaper

- Plenumskammer for horisontal anslutning
- Leppepakning (valgfritt)

Konstruksjonskarakteristikker

- Anslutning som passer for sirkulære kanaler i henhold til EN 1506 eller EN 13180
- Anslutning med spor for leppepakning (hvis leppepakning er bestilt)

Variant VDL*-H-D

- Med plenumskammer for horisontal anslutning
- Avtagbar ventilfront
- Aktuator for lamellregulering, valgfritt

Nominell størrelse

- 315, 400, 630, 800

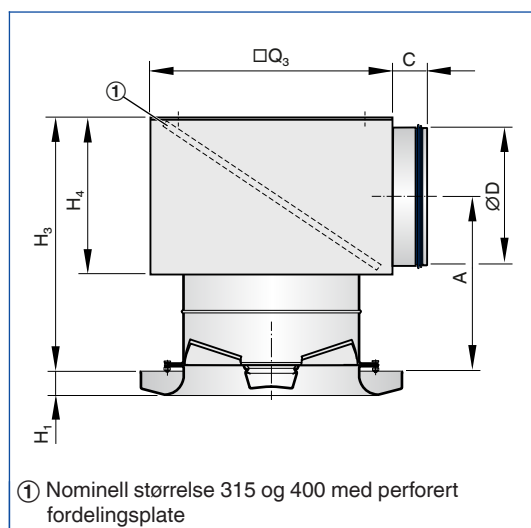
Deler og egenskaper

- Plenumskammer for horisontal anslutning
- Leppepakning (valgfritt)

Konstruksjonskarakteristikker

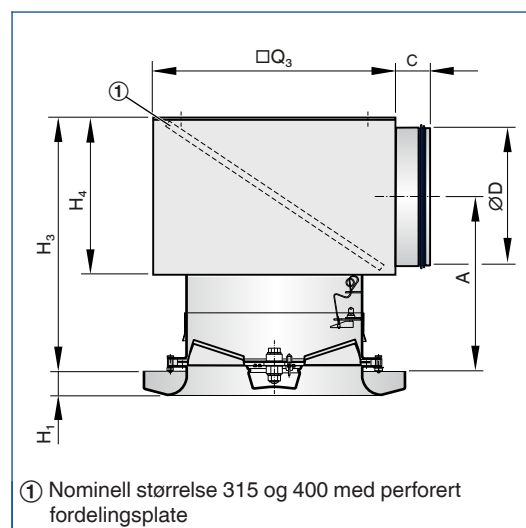
- Anslutning som passer for sirkulære kanaler i henhold til EN 1506 eller EN 13180
- Anslutning med spor for leppepakning (hvis leppepakning er bestilt)

VDL*-H-N



Illustrasjonen viser VDL-A-H-L-N-M

VDL*-H-D



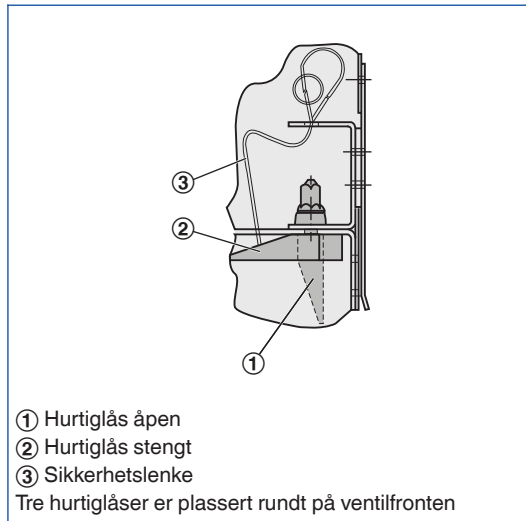
Illustrasjonen viser VDL-A-H-L-D-M

Mål [mm] og vekt [kg]

Nominell størrelse	H ₁	□Q ₃	H ₃	H ₄	ØD	A	C	m
	mm							kg
315	42	435	432	282	248	290	65	11
400	45	500	536	368	313	351	65	16
630	51	750	761	468	398	526	65	35
800	55	1000	1026	568	498	741	65	59

Vekt gjelder for variant med aktuator

Avtagbar ventilfront



1

- * - V - N
- * - V - D

Bestillingskode detalj

Variant VDL-*-V-N

- Med plenumskammer for vertikal anslutning
- Ikke-avtagbar ventilfront

Nominell størrelse

- 630, 800

Deler og egenskaper

- Plenumskammer for vertikal anslutning
- Leppepakning (valgfritt)

Konstruksjonskarakteristikk

- Anslutning som passer for sirkulære kanaler i henhold til EN 1506 eller EN 13180
- Anslutning med spor for leppepakning (hvis leppepakning er bestilt)

Variant VDL-*-V-D

- Med plenumskammer for vertikal anslutning
- Avtagbar ventilfront
- Aktuator for lamellregulering, valgfritt

Nominell størrelse

- 315, 400, 630, 800

Deler og egenskaper

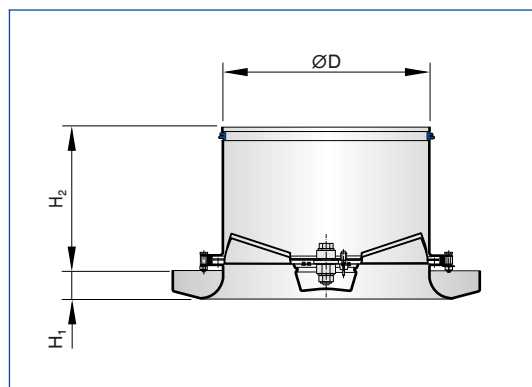
- Plenumskammer for vertikal anslutning
- Leppepakning (valgfritt)

Konstruksjonskarakteristikk

- Anslutning som passer for sirkulære kanaler i henhold til EN 1506 eller EN 13180
- Anslutning med spor for leppepakning (hvis leppepakning er bestilt)

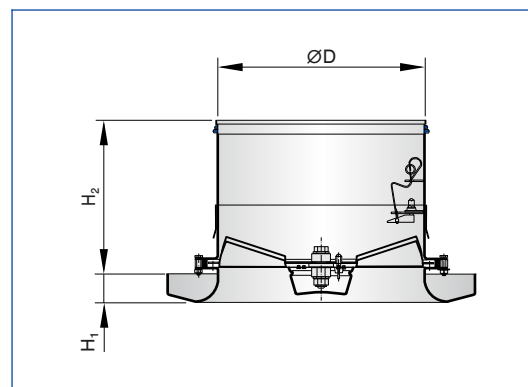
Mål

VDL-*-V-N



Illustrasjonene viser VDL-A-V-L-N-M

VDL-*-V-D



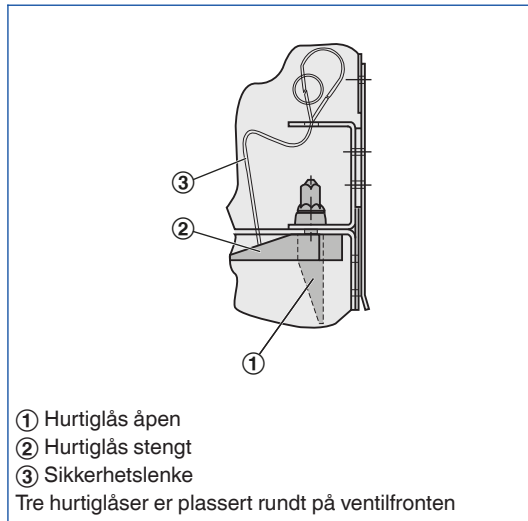
Illustrasjonen viser VDL-A-V-L-D-M

Mål [mm] og vekt [kg]

Nominell størrelse	VDL-*-V-N	VDL-*-V-D	H ₁	ØD	m
	H ₂				
	mm				
315	*blank*	219	42	313	6
400	*blank*	228	45	398	8
630	316	316	51	628	19
800	483	483	55	798	33

Vekt gjelder for variant med aktuator

Avtagbar ventilfront



1

- K /

Bestillingskode detalj

Tilbehør

- Bred kant
- Kun for ventilfront med flens (VDL-B)

Nominell størrelse

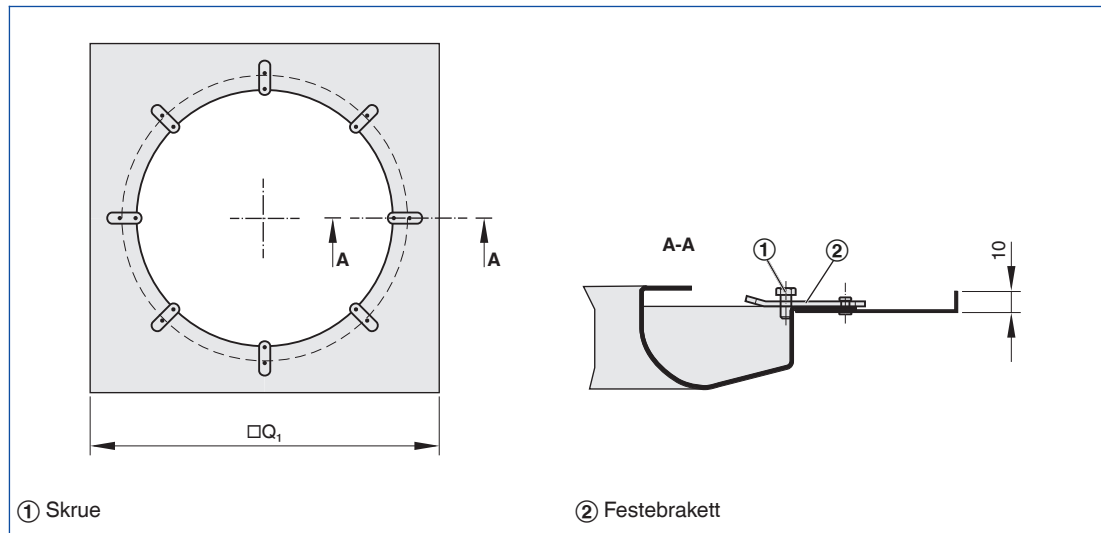
- 315, 400, 630, 800

Deler og egenskaper

- En bred kant øker klebeffekten på den horisontale utblåsningen i kjølemodus

Mål

Bred kant



Mål [mm] og vekt [kg]

Nominell størrelse	$\square Q_1$	m
	mm	kg
315	630	2
400	800	3
630	1260	8
800	1600	13

- S /

Bestillingskode detalj

Tilbehør

- Beskyttelsesgitter
- Kun for ventilfront med flens (VDL-B)

Nominell størrelse

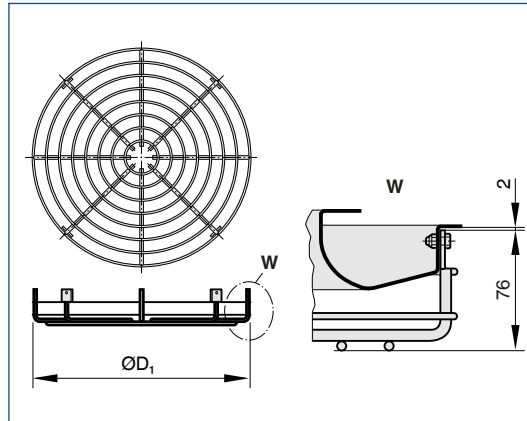
- 315, 400, 630, 800

Deler og egenskaper

- Et beskyttelsesgitter beskytter lamellene, i f.eks. gymsaler

Mål

Beskyttelsesgitter



Mål [mm] og vekt [kg]

Nominell størrelse	ØD ₁	m
	mm	kg
315	488	3
400	591	3
630	895	6
800	1101	9

Beskrivelse

1

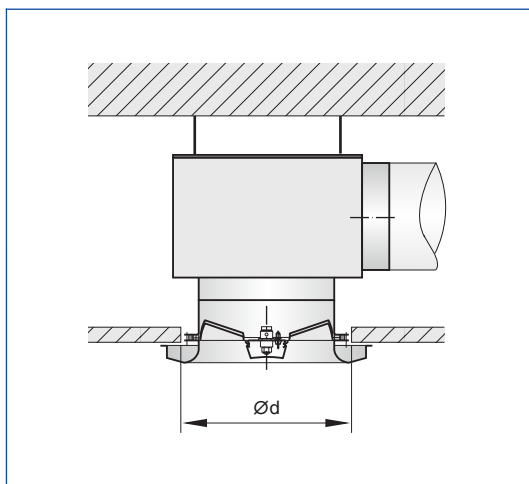
Montasjeinformasjon

- Kan monteres i flukt med himling eller monteres fritthengende
- Dersom VDL er montert i flukt med himling, så er utblåsningsmønsteret det samme som ved fritthengende montasje
- Kontinuerlig justering av utblåsningsmønsteret ved hjelp av aktuator, er bare mulig ved fritthengende montasje og montasje i flukt med himling, eller ved utskytende montasje
- Montasje og tilkoblinger utføres av andre

Montasjealternativer

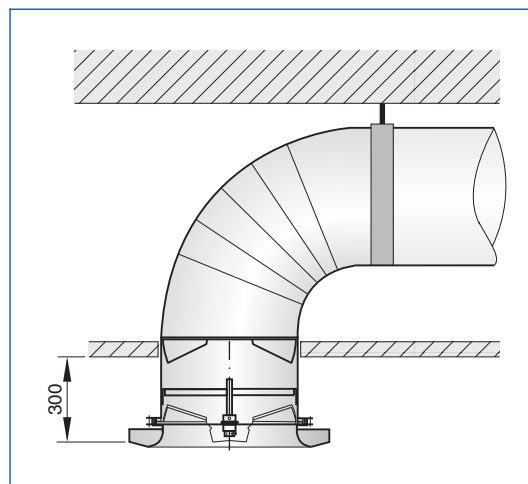
Dette er kun skjematisk skisser for å illustrere montasjealternativer

Plan himlingsinstallasjon



- To utblåsningsretninger, horisontal og vertikal
- Horisontal eller vertikal anslutning

Utskytende montasje



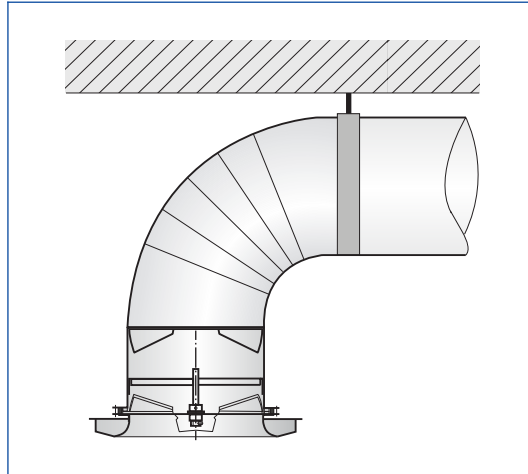
- Kontinuerlig justering av utblåsningsretning
- Vertikal anslutning
- Minimum 300 mm avstand til himling

Utsparring i himling

Mål

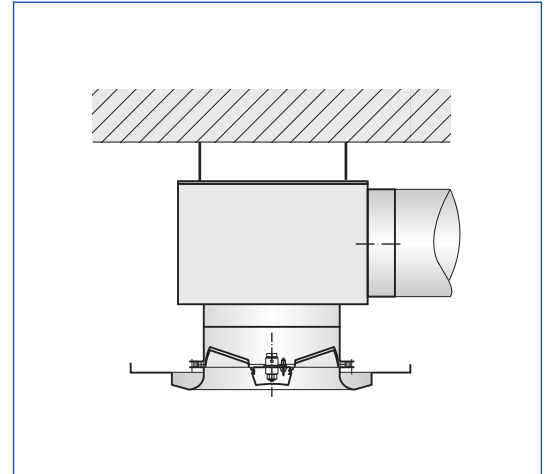
Nominell størrelse	Ød	
	mm	
315		400
400		500
630		750
800		950

Fritthengende montasje



- Kontinuerlig justering av utblåsningsretning
- Horisontal eller vertikal anslutning
- Fortrinnsvis for industrielle områder

Fritthengende montasje av VDL -...- K



- To utblåsningsretninger, horisontal og vertikal
- En bred kant øker klebeeffekten på den horisontale utblåsningen i kjølemodus
- Horisontal eller vertikal anslutning
- Fortrinnsvis for komfortsoner

Standardtekst

Spesifikasjonsteksten beskriver de generelle egenskapene til produktet. Tekst for varianter kan genereres med vårt Easy Product Finder design program.

Virveldiffusorer med sirkulær ventilfront for høye rom i komfort og industrielle soner. Kun for tilluft. Med faste lameller for horisontal utblåsning og med justerbare lameller for utblåsning fra horisontal (0°) til vertikal (90°). Horisontal luftutblåsning med høy induksjon. For fritthengende montasje og for himling. Montasje-klar komponent som består av ventilfront, lameller, anslutning eller plenumskammer med sideanslutning eller topp anslutning, og opphengshull. Avtagbar eller ikke-avtagbar ventilfront.

Den avtagbare ventilfronten er festet til overliggeren med en senterskrue, dekket av et pyntedeksel.

Anslutning passer for kanaler i henhold til EN 1506 eller EN 13180.

Lydeffektnivå av luft-regenerert støy målt i henhold til EN ISO 5135.

Spesielle egenskaper

- For rom med stor takhøyde, med justerbare lameller
- Ventilfront med optimal aerodynamisk utforming
- Luftretningen kan justeres manuelt eller med en aktuator
- Horisontal eller vertikal anslutning

Materialer og overflater

- Lameller, sarg, flens, bred kant, plenumskammer og overligger er produsert i galvanisert stål
- Ventilfront og pyntedeksel er produsert i aluminium
- Beskyttelsesgitter er produsert i stål
- Lameller, flens, bred kant, plenumskammer, ventilfront og pyntedeksel er lakkert i RAL 9010, hvit
- P1: Pulverlakkert, i RAL CLASSIC farge

Tekniske data

- Nominelle størrelser: 315, 400, 630, 800 mm
- Minimum luftmengde: 65 – 320 l/s eller 234 – 1152 m³/h
- Maksimum luftmengde, med L_{WA} ≈ 50 dB(A): 170 – 1080 l/s eller 612 – 3888 m³/h
- Δt tilluft - romtemperatur: -12 til +15 K

Dimensjoneringsdata

- \dot{V} _____ [m³/h]
- Δp_t _____ [Pa]
- L_{WA} luftregenerert støy _____ [dB(A)]

Bestillingsalternativer

1 Type

VDL Virveldiffusorer

2 Konstruksjonstype – ventilfront

- A** Ventilfront uten flens
- B** Ventilfront med flens

3 Anslutning

- F** Kun ventilfront
- H** Horisontal, med plenumskammer
- V** Vertikal, med plenumskammer

4 Tilbehør 1

- Ingen oppføring: ingen
- L** Med leppepakning (kun for anslutning V og H)

5 Ventilfront

- Kun i kombinasjon med anslutning H eller V
- N** Ikke avtagbar
- D** Avtagbar

6 Tilbehør 2

- Bare i kombinasjon med ventilfront konstruksjonstype B, leveres separat
- K** Bred kant
- S** Beskyttelsesgitter

7 Regulering

- M** Manuell
- X** Uten (faste lameller, kun horisontal utblåsning)
- Elektrisk aktuator
- E1** 230 V AC, 3-punkt
- E2** 24 V AC/DC, 3-punkt
- E3** 24 V AC/DC, modulerende 2 – 10 V DC

8 Nominell størrelse [mm]

- 315**
- 400**
- 630**
- 800**

9 Eksponerte overflater på ventilfronten

- ingen oppføring: pulverlakkert RAL 9010, hvit
- P1** Pulverlakkert, spesifiser RAL CLASSIC farge
- Glans nivå
- RAL 9010 50 %
- RAL 9006 30 %
- Alle andre RAL farger 70 %

Takventiler

Grunnleggende informasjon og terminologi



- Produktutvalg
- Viktige mål
- Terminologi
- Dimensjonering og dimensjoneringseksempel
- Montasjeinformasjon
- Igangkjøring

Takventiler

Grunnleggende informasjon og terminologi

Produktvalg

1

	Virveldiffusorer	
	VD	VDL
Utforming ventilfront		
Sirkulær		●
Kvadratisk	●	
Ventilfront		
Sirkulær		●
Kvadratisk	●	
Galvanisert stålplate		●
Aluminium	●	
Plastikk		
Lameller		
Faste		
Justerbare	●	●
Plastikk, sort og hvit		
Anslutning		
Horisontal	●	●
Vertikal	●	●
FLEXTRO		
Tillegg		
Spjeldblad		
Måleuttak		
Aktuator	●	●
Tilbehør		
Leppepakning		
Beskyttelsesgitter	●	●
Bred kant	●	●
Nominelle størrelser		
Sirkulær ventilfront		
Kvadratisk ventilfront	425, 600, 775, 1050	
Anslutning*		315, 400, 630, 800
Tekniske data		
Luftmengde [l/s]	95 – 1490	65 – 1080
Luftmengde [m ³ /h]	342 – 5364	234 – 3888
Δt tilluft - romtemperatur	-12 – +15 K	
●	Tilgjengelig	
	Ikke tilgjengelig	

*Nominell diameter

Takventiler

Grunnleggende informasjon og terminologi

Produktutvalg

	Takventiler
	VDR
Utforming ventilfront	
Sirkulær	●
Kvadratisk	
Ventilfront	
Sirkulær	●
Kvadratisk	
Galvanisert stålplate	
Aluminium	●
Plastikk	
Lameller	
Faste	
Justerbare	●
Plastikk, sort og hvit	
Anslutning	
Horisontal	●
Vertikal	●
FLEXTRO	
Tillegg	
Spjeldblad	
Måleuttak	
Aktuator	●
Tilbehør	
Leppepakning	
Beskyttelsesgitter	
Bred kant	
Nominelle størrelser	
Sirkulær ventilfront	630, 800
Kvadratisk ventilfront	
Anslutning*	315, 400, 630, 800
Tekniske data	
Luftmengde [l/s]	175 – 1495
Luftmengde [m ³ /h]	630 – 5382
Δt tilluft - romtemperatur	-10 to +15 K
●	Tilgjengelig
	Ikke tilgjengelig

*Nominell diameter

Takventiler

Grunnleggende informasjon og terminologi

Viktige mål

$\varnothing D$ [mm]

Utvendig diameter på anslutningen

$\varnothing D_1$ [mm]

Ytre diameter på sirkulær ventilfront

$\varnothing D_2$ [mm]

Diameter på sirkulær ventilfront

$\varnothing D_3$ [mm]

Diameter på sirkulært plenumskammer

$\square Q_1$ [mm]

Ytre diameter på kvadratisk ventilfront

$\square Q_2$ [mm]

Dimensjoner på en kvadratisk ventilfront

$\square Q_3$ [mm]

Mål på kvadratisk plenumskammer

H_1 [mm]

Avstand (høyde) fra nedre kant av himlingen til nedre kant på ventilfronten

H_2 [mm]

Høyden på takventilen, fra nedre kant på himling til øvre kant på anslutningen

H_3 [mm]

Høyde av takventil med kammer fra nedre kant av himlingen til den øvre kanten på plenumskammeret eller på anslutningen

A [mm]

Posisjonen til anslutningen, blir definert av avstanden fra anslutningens senterlinje og til nedre kant av himlingen

C [mm]

Høyde på anslutningen

m [kg]

Vekt

Terminologi

L_{WA} [dB(A)]

A-veid lydeffektnivå av luftregenerert støy

\dot{V} [m^3/h] og [l/s]

Luftmengde

Δt_z [K]

Tilluft temperaturforskjell

Δp_t [Pa]

Totalt differansetrykk

A_{eff} [m^2]

Effektivt utblåsningsområde

Alle lydeffektnivåer er basert på 1 pW.

Takventiler

Grunnleggende informasjon og terminologi

Dimensjonering ved hjelp av denne katalogen

Denne katalogen inneholder praktiske hurtigvalgstabeller for takventiler. Tabellene gir tilluftmengder for alle nominelle størrelser. Maksimum luftmengder er for åpent spjeld. Mindre åpning på spjeldet resulterer i høyere lydeffektnivå og høyere total trykkforskjell.

Tabellene viser verdier for spjeldbladposisjon 45° og 90°. Dimensjoneringsdata for andre luftmengder og spjeldbladstillinger kan raskt finnes ved hjelp av Easy Product Finder.

Dimensjoneringseks-empel

Gitte data
 $\dot{V} = 300 \text{ l/s}$ (1280 m³/h)
Kvadratisk takventil, stål, med faste lameller
Maksimalt lydeffektnivå 40 dB(A)
med spjeldbladstilling 45°
Fireveis luft utblåsning

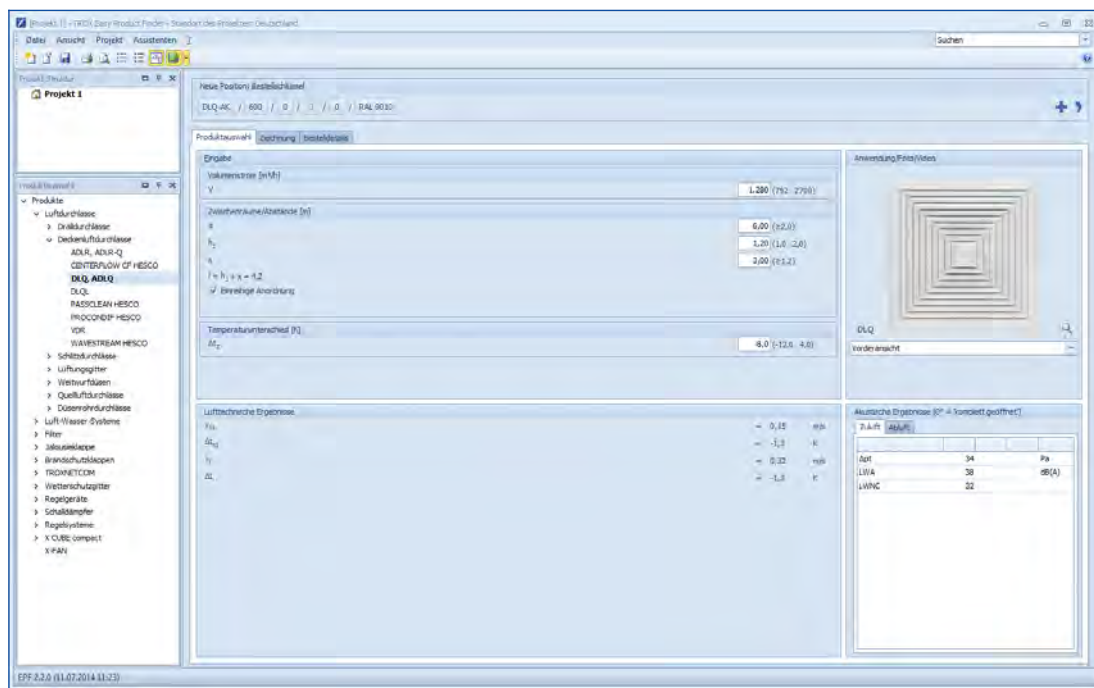
Hurtigvalg
Type DLQ
Nominelle størrelser: 600, 625
Valgt: DLQ/600

Easy Product Finder



Easy Product Finder lar deg dimensjonere produkter ved bruk av dine prosjektspesifikke data.

Du finner Easy Product Finder på vår hjemmeside.



The screenshot shows the 'Easy Product Finder' software interface. The main window displays the following data:

- Produktname:** DLQ/600
- Ergebnis:**
 - Volumenstrom [m³/h]: 1.280 (792 - 2.798)
 - Zustandswerte/Bestände [m]:
 - δ_1 : 6,00 (4,2-8)
 - δ_2 : 1,20 (1,0 -1,4)
 - δ_3 : 2,00 (1,3-2)
 - Temperaturunterschied [K]:
 - ΔT_p : 6,0 (-12,6 - 6,6)
- Lufttechnische Ergebnisse:**
 - ξ_{tot} : -0,15 m/s
 - ξ_{tot} : -1,3 m/s
 - ξ_p : -0,32 m/s
 - ξ_{tot} : -1,3 m/s
- Acustische Ergebnisse [30° = komplett geöffnet]:**

z.B.R	dB(A)
Apf	34 Pa
LWA	38 dB(A)
LWNC	32

Beskrivelse

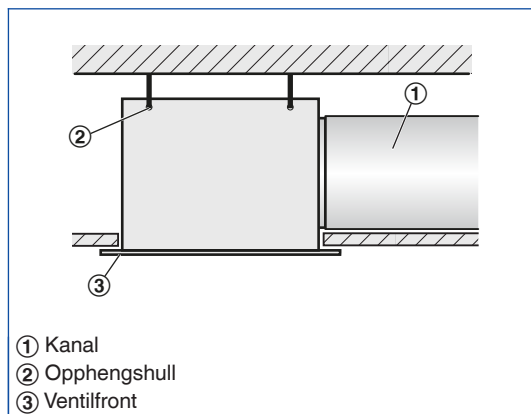
1

Montasje informasjon

- Montasje og tilkoblinger utføres av andre
- Den optimale aerodynamiske effekten oppnås kun ved montasje i flukt med himling
- Ventilfronten er festet til plenumkammerets overligger med en skrue
- Festeskruen er skjult av et pyntedeksel

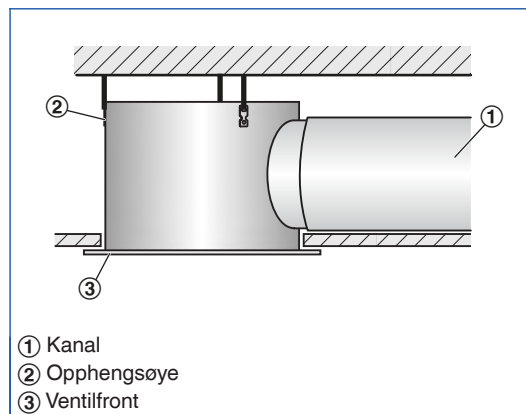
Montasjealternativer

Montasje i flukt med himling med kvadratisk plenumkammer



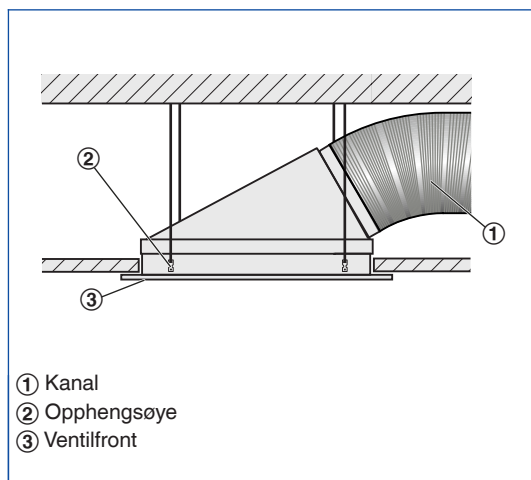
- Horisontal anslutning
- Fire opphengshull
- Oppheng med snor, wire, eller stropper, leveres av andre

Montasje i flukt med himling, med sirkulært plenumkammer



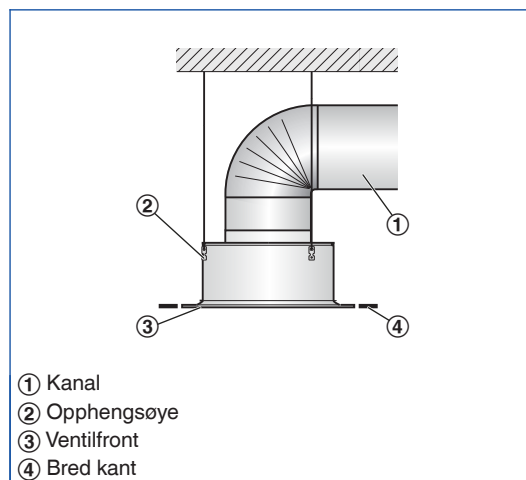
- Horisontal anslutning
- Tre opphengsøyer
- Oppheng med snor, wire, eller stropper, leveres av andre

Montasje i flukt med himling med plenumkammer FLEXTRO



- Anslutning med 30° vinkel
- Fire opphengsøyer
- Oppheng med snor, wire, eller stropper, leveres av andre

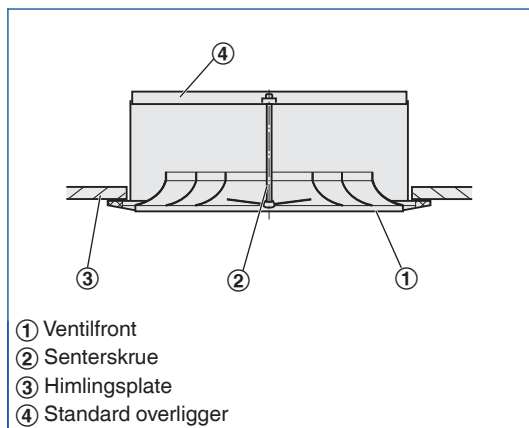
Fritthengende montasje



- Vertikal anslutning
- Tre opphengsøyer
- Oppheng med snor, wire, eller stropper, leveres av andre

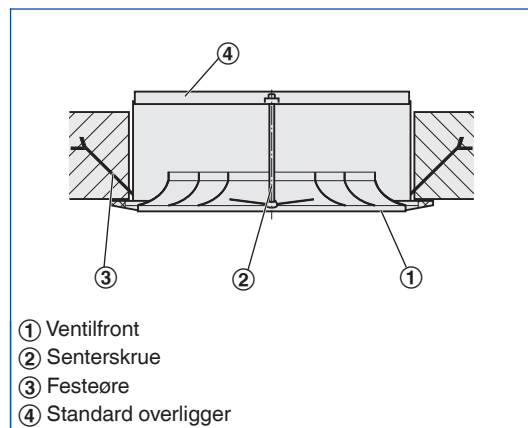
Montasje uten plen- umskammer

Montasje i flukt med himling med standard overligger G1, festet til himlingen med skruer



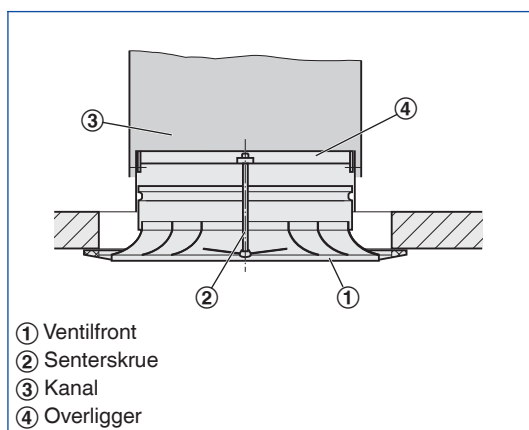
- Ingen anslutning
- Festing av overliggeren til himlingsplaten utføres av andre

Montasje i flukt med himling med standard overligger G1, med festeører



- Ingen anslutning
- Overligger mures inn i himlingen av andre

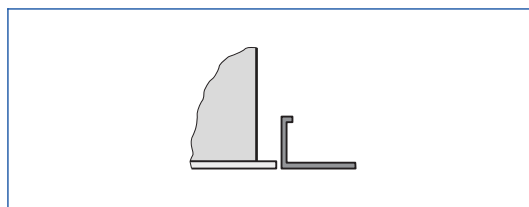
Montasje i flukt med himling med overligger E1



- Vertikal anslutning
- Festing av overliggeren til kanalen gjøres av andre

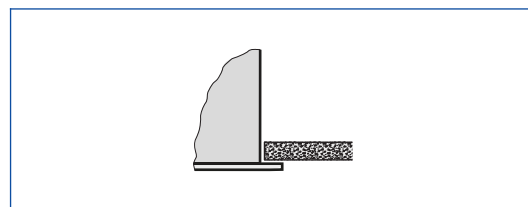
Himlingstyper

Installasjon i rastertak



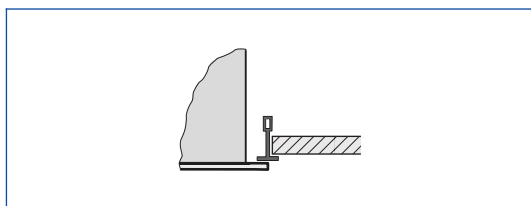
- Fest plenumskammeret til taket
- Himlingsplaten i rastertaket er uavhengig av ventilen
- Fest ventilfronten etter at himlingen er ferdig

Installasjon i sammenhengende undertak



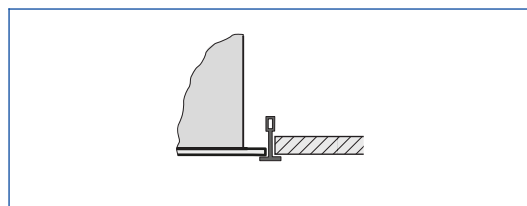
- Fest plenumskammeret (inkl. ventilfronten, hvis nødvendig) til taket
- Juster gipshimlingsplaten som påkrevd
- Hvis nødvendig, fest ventilfronten etter at himlingen er ferdig

Montasje i T-profilhimling



- Fest plenumskammeret til taket
- T-profilhimlingen er uavhengig av ventilen
- Fest ventilfronten under T-profilen etter at himlingen er ferdig

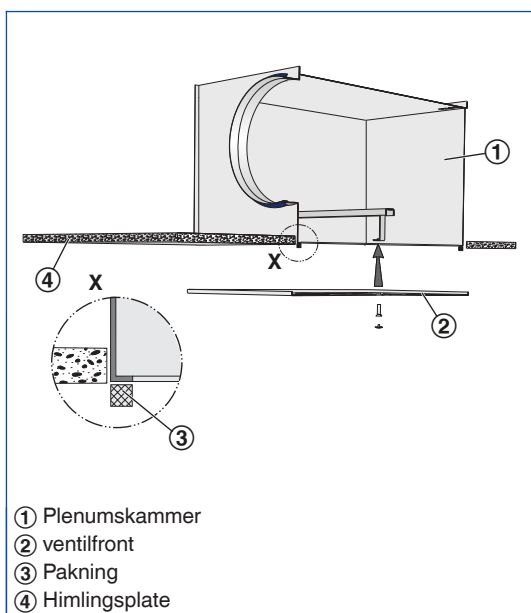
Montasje i T-profilhimling, ventilfronten hviler på T-profilen



- Fest plenumskammeret til taket, hvis nødvendig
- Ventilen hviler på T-profilen

Tetting og festing av ventilfront

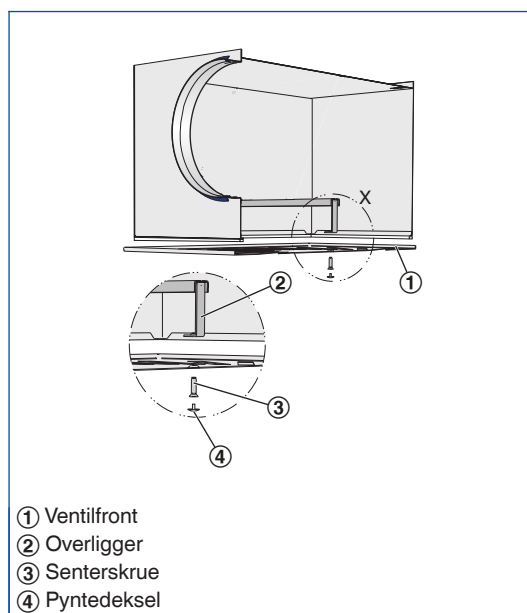
Ventilfront – tetting



- ① Plenumskammer
- ② ventilfront
- ③ Pakning
- ④ Himlingsplate

- Den selvklebende pakningen (følger med) må settes på kanten av plenumskammeret av andre

Ventilfront – festes med senterskrue



- ① Ventilfront
- ② Overligger
- ③ Senterskrue
- ④ Pyntedeksel

- Bruk av senterskruen, feste ventilfronten til overliggeren i plenumskammeret
- Fest pyntedekselet

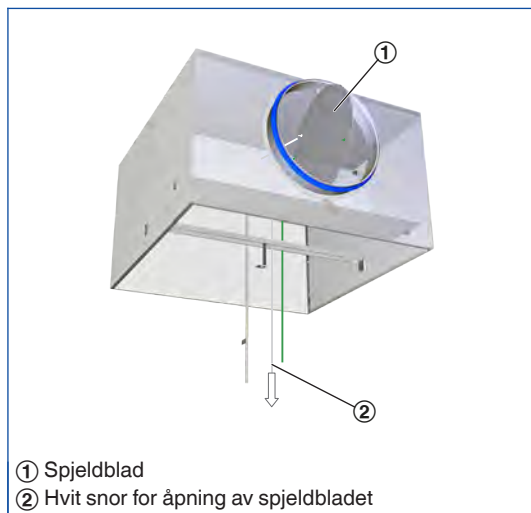
Igangkjøring

Regulering av luftmengde

Når flere ventiler er tilkoblet til en luftmengderegulator, kan det være nødvendig å regulere luftmengden.

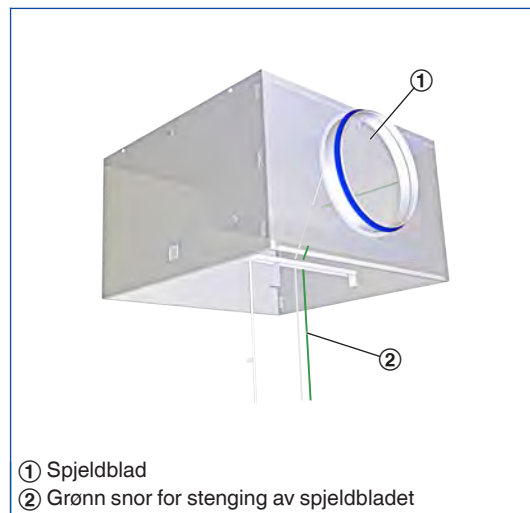
- AIRNAMIC, XARTO, FLEXTRO: Ventilfronten er avtagbar for å gi tilgang til spjeldbladet; spjeldbladet kan da stilles inn på intervaller på 15° mellom 0° og 90°
- Takventiler med universal-plenums-kammer og spjeldblad (variant -M): Ventilfronten er avtagbar for å gi tilgang til spjeldbladet; spjeldbladet kan da settes i hvilken som helst posisjon mellom 0° og 90°
- Takventiler med universal-plenums-kammer, spjeldblad og trykkuttak (variant -MN): Ventilfronten behøver ikke å fjernes siden spjeldbladet kan stilles inn med to snorer (hvit og grønn).

AK-Uni-...-MN Regulering av luftmengde



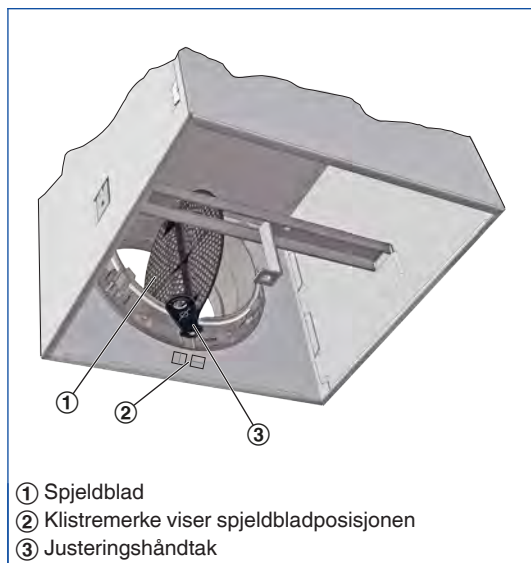
Åpen, 0°

AK-Uni-...-MN Regulering av luftmengde



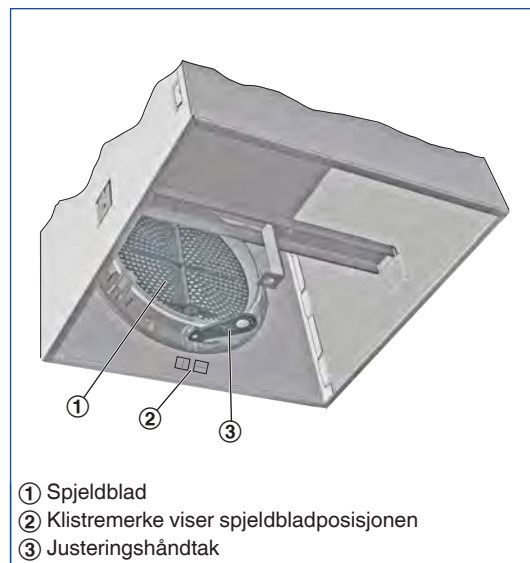
Stengt, 90°

AIRNAMIC, XARTO, FLEXTRO, Regulering av luftmengde



Åpen, 0°

AIRNAMIC, XARTO, FLEXTRO, Regulering av luftmengde



Stengt, 90°

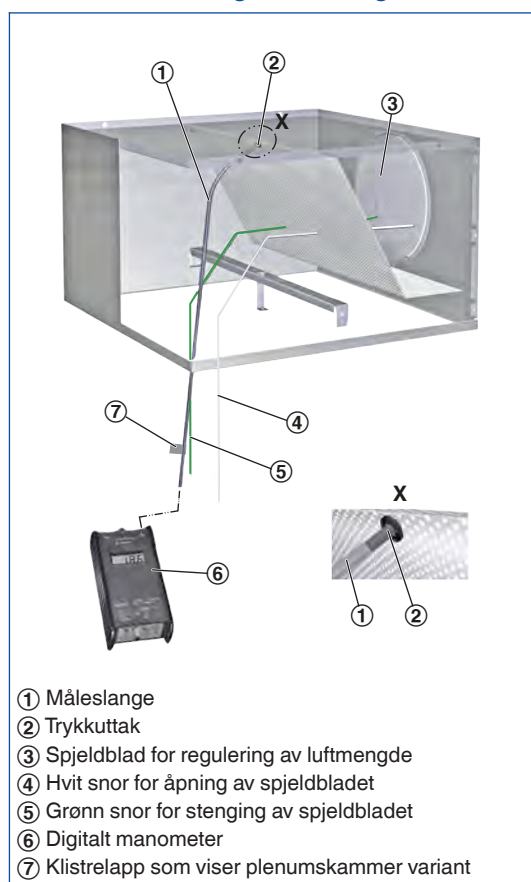
Måling av luftmengde

Takventiler med universal-plenumsammer, spjeldblad og trykkuttak (variant -MN) muliggjør regulering selv om ventilfronten sitter på plass.

- Koble måleslangen til et digitalt manometer
- Les av det effektive trykket
- Les av luftmengden på karakteristikken eller beregn luftmengde
- Hvis nødvendig juster posisjonen med snorene

En karakteristikk er inkludert på hvert enkelt AK-Uni plenumsammer.

AK-Uni-...-MN måling av luftmengde



For K faktorer til AK-Uni plenumsammer se kapittel K1 – 1.5.

Luftmengdeberegning med luftdensitet 1.2 kg/m³

$$\dot{V} = C \times \sqrt{\Delta p_w}$$

Luftmengdeberegning med annen luftdensitet

$$\dot{V} = C \times \sqrt{\Delta p_w} \times \sqrt{\frac{1.2}{\rho}}$$