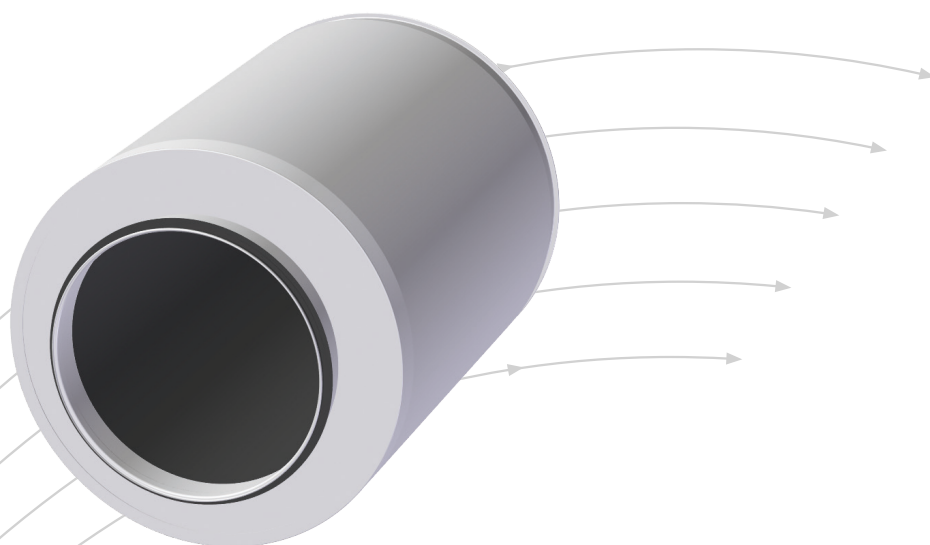


LEV

Sirkulær lydtemper



- Leveres i to lengder
- Leveres t.o.m. dim. Ø630

TROX[®] TECHNIK

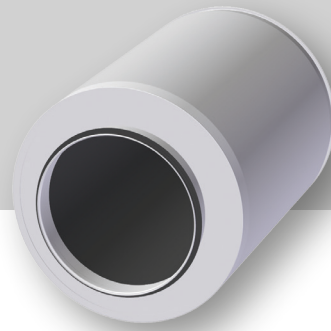
 **Auranor**

TROX Auranor Norge AS

Postboks 100
2712 Brandbu

Telefon +47 61 31 35 00
Telefaks+47 61 31 35 10
e-post: firmapost@auranor.no
www.trox.no

LEV



ANVENDELSE

LEV er en sirkulær lydtemper for bruk i kanalnett.

UTFØRELSE

LEV består av en sirkulær stålsarg som er innvendig kledd med dempningsmateriale.

Leveres i både 500 mm og 1000 mm lengder.

LEV overholder tetthetsklasse C.


MATERIALE OG OVERFLATEBEHANDLING

LEV er utført i galvanisert stål, som dempningsmateriale benyttes mineralull med glassfiberduk. Anslutningene har EPDM gummipakning.

MÅL OG VEKT, LEV

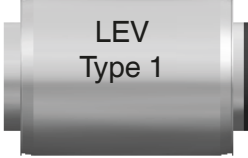
LEV Dim.	D	A	L	Vekt [kg]	
				LEV 500	LEV 1000
100	99	220	500/1000	3,3	5,8
125	124	245	500/1000	3,8	6,6
160	159	280	500/1000	4,5	7,8
200	199	320	500/1000	5,3	9,0
250	249	370	500/1000	6,4	11,0
315	314	435	500/1000	7,2	12,4
400	399	520	500/1000	9,6	15,6
500	498	620	1000	-	22,5
630	629	750	1000	-	23,1

Tabell 1




Tilgjengelige dimensjoner:

100-100
125-125
160-160
200-200
250-250
315-315
400-400
500-500*
630-630*




Tilgjengelige dimensjoner:

100-100
125-125
160-160
200-200
250-250
315-315
400-400
500-500*
630-630*




Tilgjengelige dimensjoner:

100-125
125-160
160-200
200-250
250-315
315-400



Tilgjengelige dimensjoner:

100-100
125-125
160-160
200-200
250-250
315-315
400-400
500-500*
630-630*



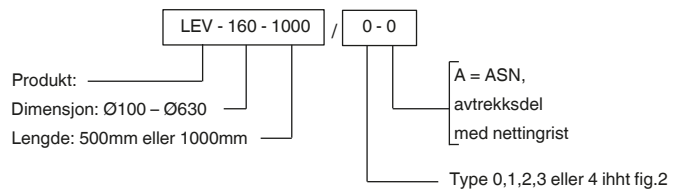
Tilgjengelige dimensjoner:

100-125
125-160
160-200
200-250
250-315
315-400

* Leveres bare i lengde 1000m

Figur 1

BESTILLINGSKODE, LEV

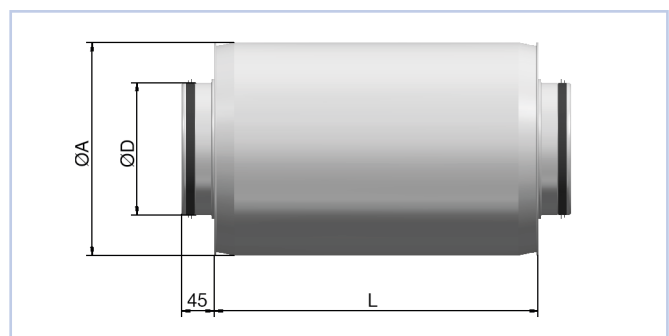


Eksempel:

LEV-160-1000/0-0

Forklaring:

LEV, dimensjon Ø160, lengde 1000mm, type 0



Figur 2. Målskisse LEV, Type 0

LEV

DIMENSJONERING

Statisk egendemping for LEV, lengde 500 mm

LEV	Demping [dB]							
Dim.	63	125	250	500	1k	2k	4k	8k
100	5	13	17	27	42	43	33	16
125	2	7	10	22	36	33	22	8
160	1	5	9	19	30	26	14	6
200	1	4	7	15	23	17	9	4
250	1	3	6	13	19	12	6	3
315	2	2	5	11	13	7	4	4
400	1	1	4	10	9	4	2	3

Tabell 2

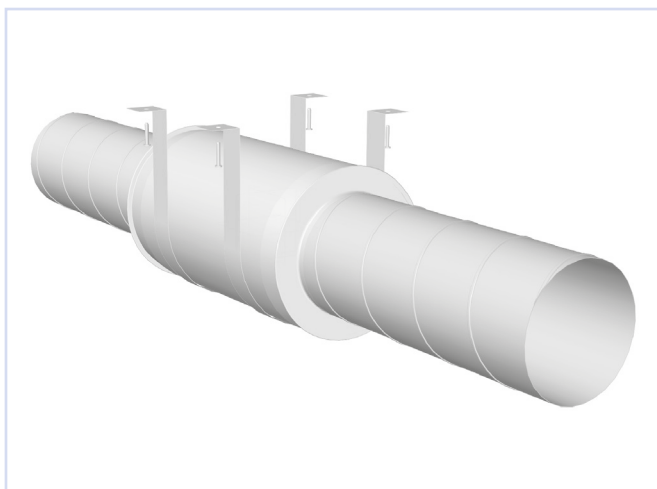
Statisk egendemping for LEV, lengde 1000 mm

LEV	Demping [dB]							
Dim.	63	125	250	500	1k	2k	4k	8k
100	6	16	27	43	50	50	40	26
125	1	11	19	38	50	50	36	14
160	1	8	15	33	50	49	24	10
200	1	8	13	28	46	35	15	8
250	1	5	11	24	41	26	10	5
315	1	3	9	21	28	14	7	5
400	3	2	8	18	18	8	5	4
500	3	2	6	11	10	7	5	5
630	1	2	4	11	9	5	4	4

Tabell 3

MONTERING

Montasjeprinsipp er vist i figur 3



Figur 3 Montasje

VEDLIKEHOLD

Dempningsmaterialet i LEV har duk som er godkjent for mekanisk rensing med roterende nylonbørster.

MILJØ

Forespørsel vedrørende byggvaredeklarasjon kan rettes til en av våre selgere, eller finnes på vår hjemmeside: www.trox.no

LEV er utviklet og produsert av:

Retten til endringer forbeholdes.