

# Tilluftsventil

## Z-LVS



### For tilluft

Sirkulær tilluftsventil med manuelt justerbar ringformet åpning

- Nominelle størrelser 100, 125, 160, 200 mm
- Luftmengdeområder 10 – 90 l/s eller 36 – 324 m<sup>3</sup>/h
- Ventilfront laget i pulverlakkert stål
- For variable og konstante luftstrømmer
- For tak og vegg montasje
- Enkel å installere
- Regulering av luftmengden ved bare å vri på ventilfronten
- Billig løsning for små rom

Generell informasjon	2	Bestillingskode	6
Funksjon	3	Dimensjoner	7
Tekniske data	4	Produktdetaljer	8
Hurtigvalg	4	Forklaring	9
Spesifikasjonstekst	5		

## Generell informasjon

### Anvendelse

- Tilluftsventiler brukes som lufttilførselsenheter i små rom
- Horisontal radial luftutblåsning
- For variable og konstante luftstrømmer
- For rom med takhøyde opp til 4 m
- For vegger og senkede tak

### Spesielle egenskaper

- Justering av luftmengde ved å vri ventilfronten
- Enkel å installere

### Nominell størrelse

- 100, 125, 160, 200

### Deler og egenskaper

- Tilluftsventil med gjengestang og låsemutter
- Montasje underramme som rommer tilluftsventilen

### Materialer og overflater

- Ventilkapsling og tilluftsventil laget av stål
- Montasje underramme, gjengestang og låsemutter laget av galvanisert stål
- Skum pakning
- Ventilkapsling og tilluftsventil pulverlakkert, likt som RAL 9010

### Standarder og retningslinjer

- Lydeffektnivået av luftregenerert støy målt i henhold til EN ISO 5135

### Vedlikehold

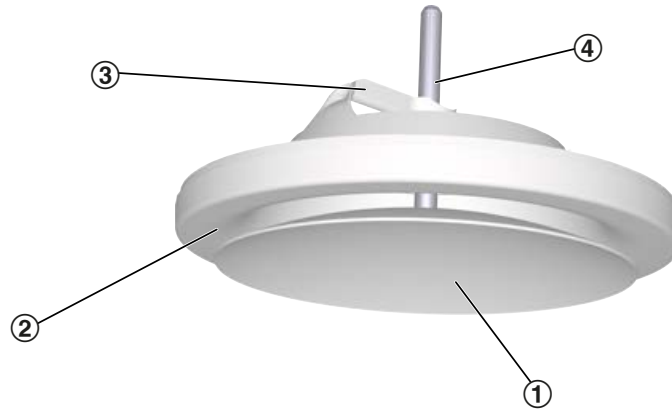
- Lite vedlikehold da konstruksjon og materialer ikke er utsatt for slitasje
- Inspeksjon og rengjøring i henhold til VDI 6022

## Funksjon

Luftventilen fører luften direkte fra ventilasjonsanlegget og inn i rommet. Den resulterende luftstrømmen induserer høye nivåer av romluft, for derved hurtig å redusere strømningshastigheten og temperaturforskjellen mellom tilførselsluft og romluft. Resultatet er en blandet luftstrøm i komfortsonen, med generell

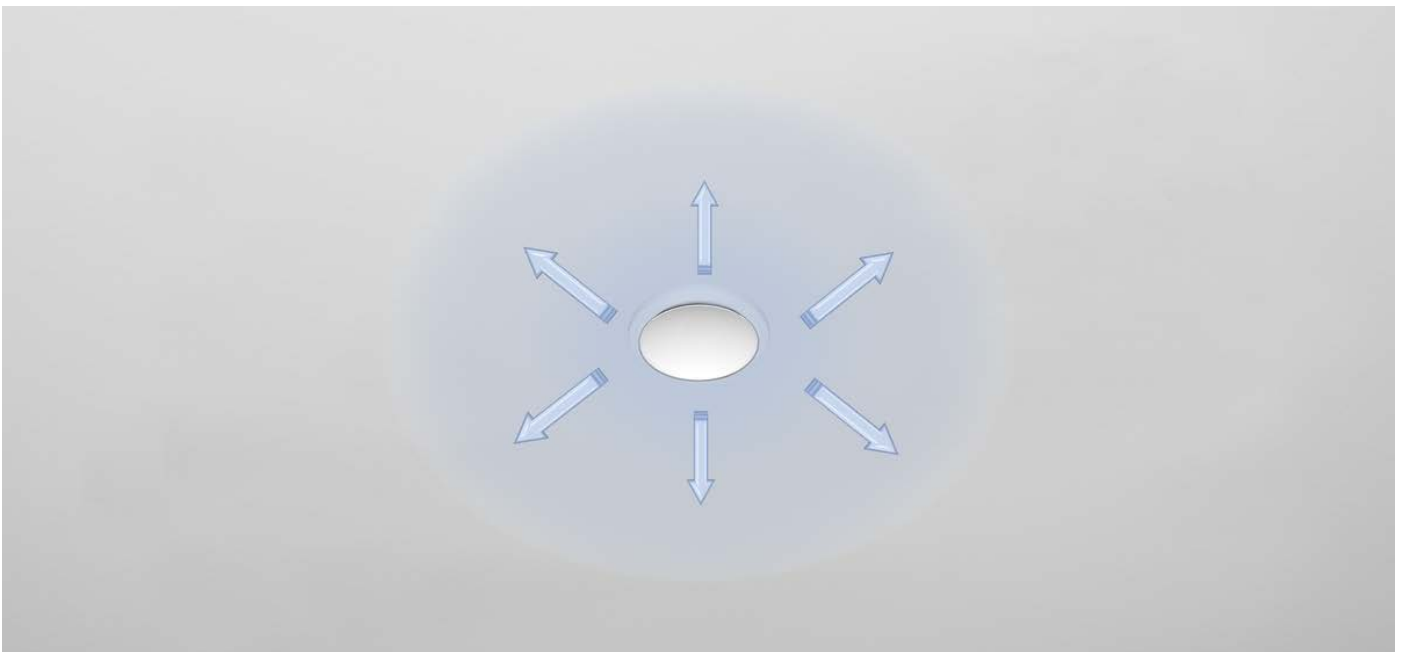
god ventilasjon, og skaper svært lite turbulens i oppholdssonen. Type Z-LVS tilluftsventiler har en ventilfront som kan roteres. Horizontal luftutblåsning er radial. Denne tilluftventilen muliggjør luftmengdereguleringen ved igangsetting.

### Skjematisk illustrasjon



- ① Ventilfront
- ② Ventil sarg
- ③ Underligger
- ④ Gjenget stang med låsemutter

### Horisontal luftutblåsning



## Tekniske data

Nominell størrelse	100, 125, 160, 200 mm
Minimum luftmengde	10 – 30 l/s fra 36 – 108 m <sup>3</sup> /h
Maksimum luftmengde	25 – 90 l/s fra 90 – 324 m <sup>3</sup> /h

## Hurtigvalg

Hurtigvalgstabeller gir god oversikt over luftmengder og tilhørende lydeffektnivå og differansetrykk.

## Z-LVS/100, Z-LVS/125, lydeffektnivå og differansetrykk

NS			Luftveisbredde = 12 mm		Luftveisbredde = 10 mm		Luftveisbredde = 8 mm	
	q <sub>v</sub> [l/s]	q <sub>v</sub> [m <sup>3</sup> /h]	Δp <sub>t</sub> [Pa]	LWA [dB(A)]	Δp <sub>t</sub> [Pa]	LWA [dB(A)]	Δp <sub>t</sub> [Pa]	LWA [dB(A)]
100	10	36	9	<15	11	<15	14	<15
100	15	54	20	23	24	24	32	27
100	20	72	35	31	42	33	57	36
100	25	90	54	38	66	40	89	43
125	10	36	5	<15	7	<15	11	<15
125	15	54	10	<15	15	<15	24	17
125	20	72	18	17	27	21	43	26
125	25	90	28	23	43	28	67	33

## Z-LVS/160, Z-LVS/200, lydeffektnivå og differansetrykk

NS			Luftveisbredde = 20 mm		Luftveisbredde = 15 mm		Luftveisbredde = 10 mm	
	q <sub>v</sub> [l/s]	q <sub>v</sub> [m <sup>3</sup> /h]	Δp <sub>t</sub> [Pa]	LWA [dB(A)]	Δp <sub>t</sub> [Pa]	LWA [dB(A)]	Δp <sub>t</sub> [Pa]	LWA [dB(A)]
160	20	72	4	<15	6	<15	13	19
160	30	108	8	<15	15	21	30	32
160	40	144	15	24	26	30	54	42
160	50	180	23	31	41	38	84	49
200	30	108	4	<15	8	<15	14	<15
200	50	180	12	<15	21	19	40	26
200	70	252	24	25	41	30	78	36
200	90	324	40	33	68	38	129	44

## Dimensjoneringseksempel

## Gitte data

q<sub>v</sub> = 20 l/s (72 m<sup>3</sup>/h)

Lufttilførselsventil

Maksimalt lydeffektnivå 32 dB(A)

## Hurtigvalg

Type Z-LVS

Valgbare nominelle størrelser: 100, 125, 160

Valgt: Z-LVS/125

## Spesifikasjonstekst

Spesifikasjonsteksten beskriver de generelle egenskapene til produktet. Tekst for varianter kan genereres med Easy Product Finder designprogram.

### Spesifikasjonstekst

Sirkulære tilluftsventiler som lufttilførselsenheter, helst for små rom. For montasje i vegg og systemhimling.

Ferdigmonterte komponenter som består av en tilluftsfront med tverrstang, en tilluftsventil med gjengestang, og en montasje underramme.

Ventilfronten kan dreies for luftmengderegulering.

Ventilinstillingene kan låses med en låsemutter.

Anslutning passer for kanaler i henhold til EN 1506 eller EN 13180.

Lydeffektnivå av luft-regenerert støy målt i henhold til EN ISO 5135.

### Spesielle egenskaper

- Justering av luftmengde ved å vri ventilfronten
- Enkel å installere

### Materialer og overflater

- Ventil kapsling og tilluftsventil laget av stål
- Montasje underramme, gjengestang og låsemutter laget av galvanisert stål
- Skum pakning
- Ventil kapsling og tilluftsventil pulverlakkert, likt som RAL 9010

### Tekniske data

- Nominelle størrelser: 100, 125, 160, 200 mm
- Minimum luftmengde: 10 – 30 l/s or 36 – 108 m<sup>3</sup>/h
- Maksimal luftmengde: 25 to 90 l/s or 90 to 324 m<sup>3</sup>/h

### Dimensjoneringsdata

- Luftmengde  $q_v$  [m<sup>3</sup>/h] (informasjon nødvendig for dimensjonering)



### Bestillingskode

Z-LVS / 160

1	2

**1 Type**

Z-LVS Tilluftsventil

**2 Nominell størrelse [mm]**

100, 125, 160, 200

**Bestillingseksempel: Z-LVS/160**

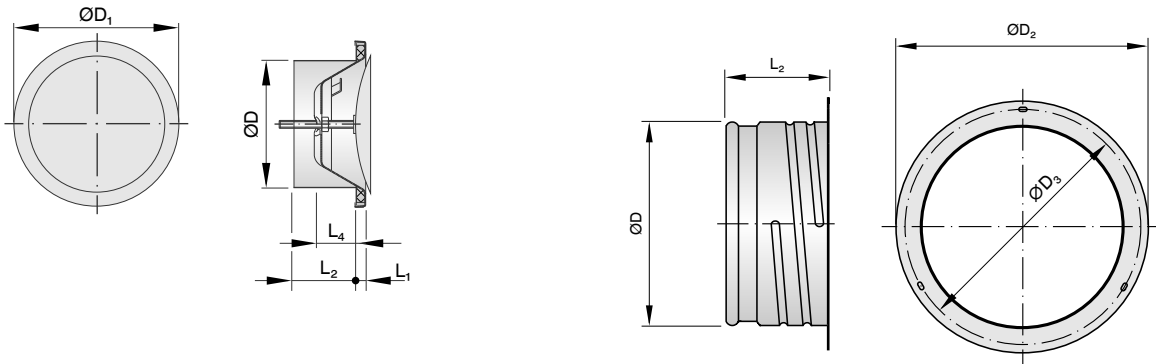
Nominell størrelse

160

## Dimensjoner

Z-LVS

Montasjeunderramme for LVS og Z-LVS



NS	$\text{ØD}_1$	$L_1$	$L_2$	$L_4$	$\text{ØD}$	$\text{ØD}_2$	$\text{ØD}_3$	m kg
	mm	mm	mm	mm	mm	mm	mm	
100	132	8	50	32	99	122	114	0,23
125	162	9	50	38	124	148	140	0,32
160	192	10	50	43	159	184	176	0,5
200	245	11	50	52	199	225	217	0,67

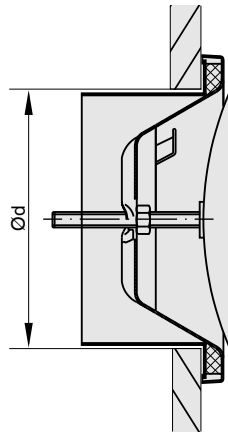
## Produktdetaljer

### Montasje og igangkjøring

- Montasje i flukt med veggen eller himlingen
- Utfør luftmengderegulering ved å vri tilluftsventil, deretter stram låsemutteren for å feste tilluftsventilen i den nødvendige posisjonen

Dette er kun skjematisk skisser for å illustrere montasjealternativer

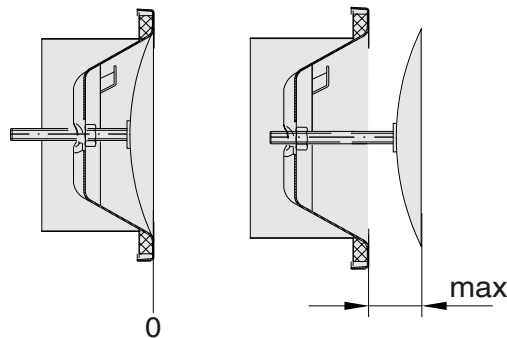
### Montasjen, med montasjeunderramme



### Montasjeåpning

NS	Ød mm
100	104
125	129
160	164
200	204

### Innstillingsområde



Nominell størrelse 100: maks = 12 mm

Nominell størrelse 125: maks = 15 mm

Nominell størrelse 160, 200: max = 20 mm





## Forklaring

**NS** [mm]

Nominell størrelse

**ØD** [mm]

Utvendig diameter på stussen

**ØD<sub>v</sub>** [mm]

Ytre diameter på sirkulær ventilfront

**L<sub>1</sub>** [mm]

Lengde på pyntering

**L<sub>2</sub>** [mm]

Montert lengde

**A** [m<sup>2</sup>]

Oppstrøm areal

**m** [kg]

Vekt

**L<sub>WA</sub>** [dB(A)]

A-veid lydeffektnivå av luft-regenerert støy

**q<sub>v</sub>** [m<sup>3</sup>/h]; [l/s]

Luftmengde

**Δt<sub>z</sub>** [K]

Temperaturforskjell tilluft og rom, tilførselstemperatur minus romtemperatur

**Δp<sub>t</sub>** [Pa]

Totalt differansetrykk

Alle lydeffektnivåer er basert på 1 pW.