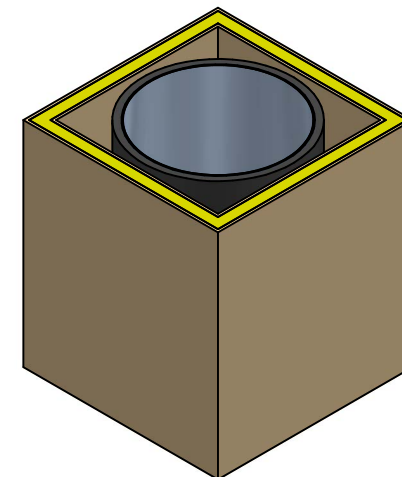
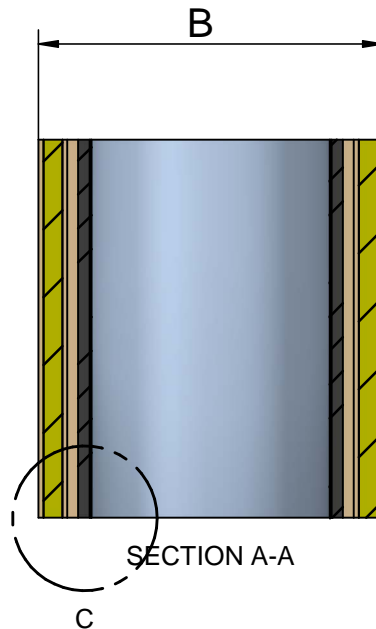
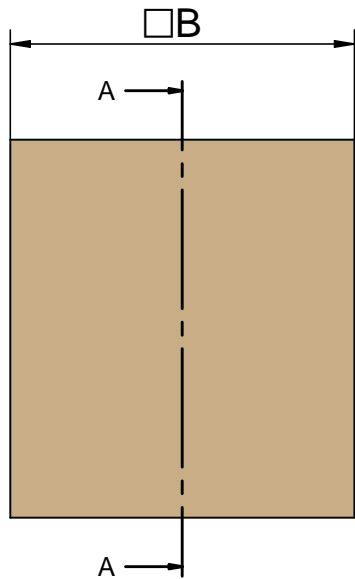
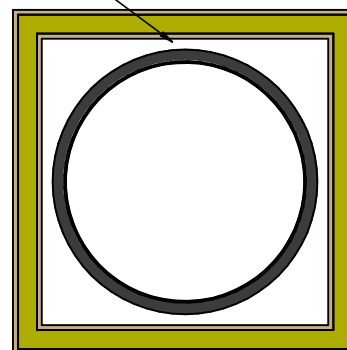
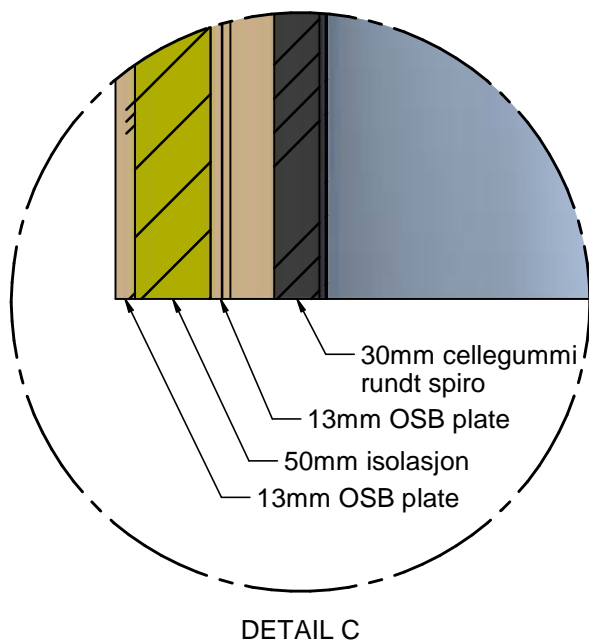


Fotplatemål JTA-1 og RAT: Skisse av prinsipp på takoppbygg.



Klaring 34 mm mellom cellegummi og innervegg



Måltabell	
Dimensjon	B
JTA-1 160	440
JTA-1 200	480
JTA-1 250	530
JTA-1 / RAT 315	595
JTA-1 / RAT 400	680
JTA-1 / RAT 500	780
JTA-1 / RAT 630	910
JTA-1 / RAT 800	1080
JTA-1 / RAT 1000	1280
JTA-1 / RAT 1250	1530

Fotplatemål på JTA-1 og RAT:  
B+20 x B+20 (mm)