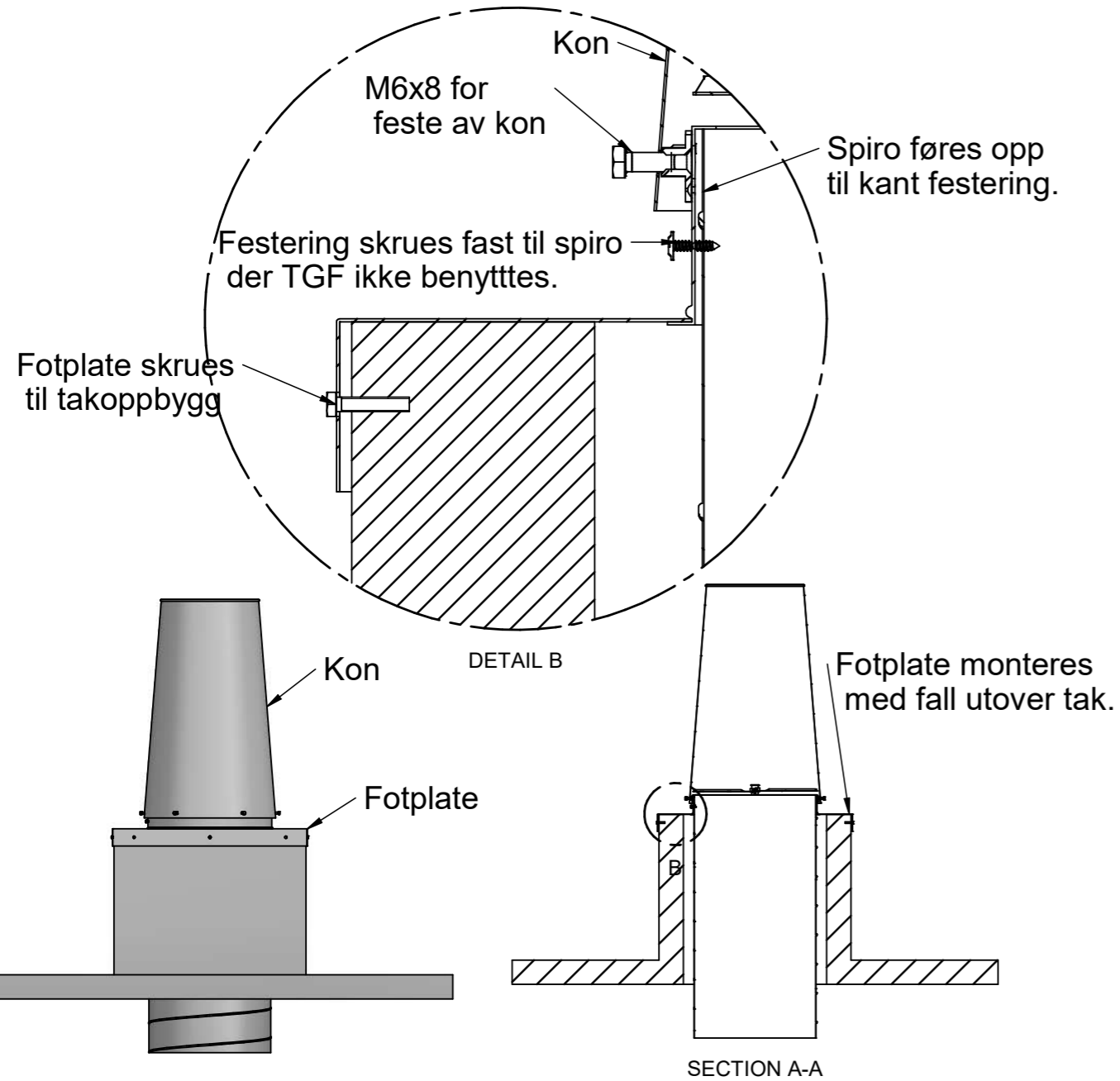


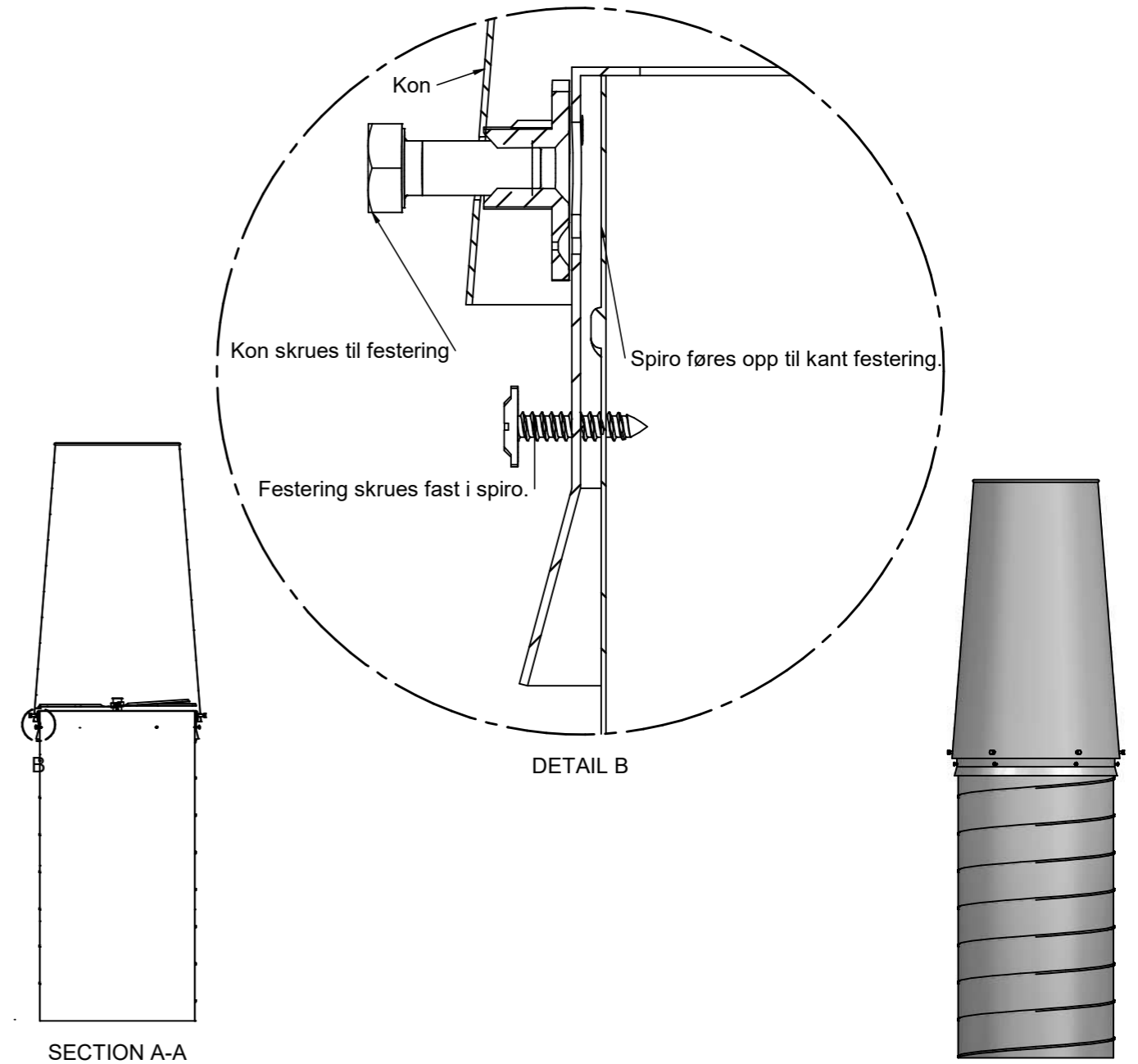
## VIKTIG!

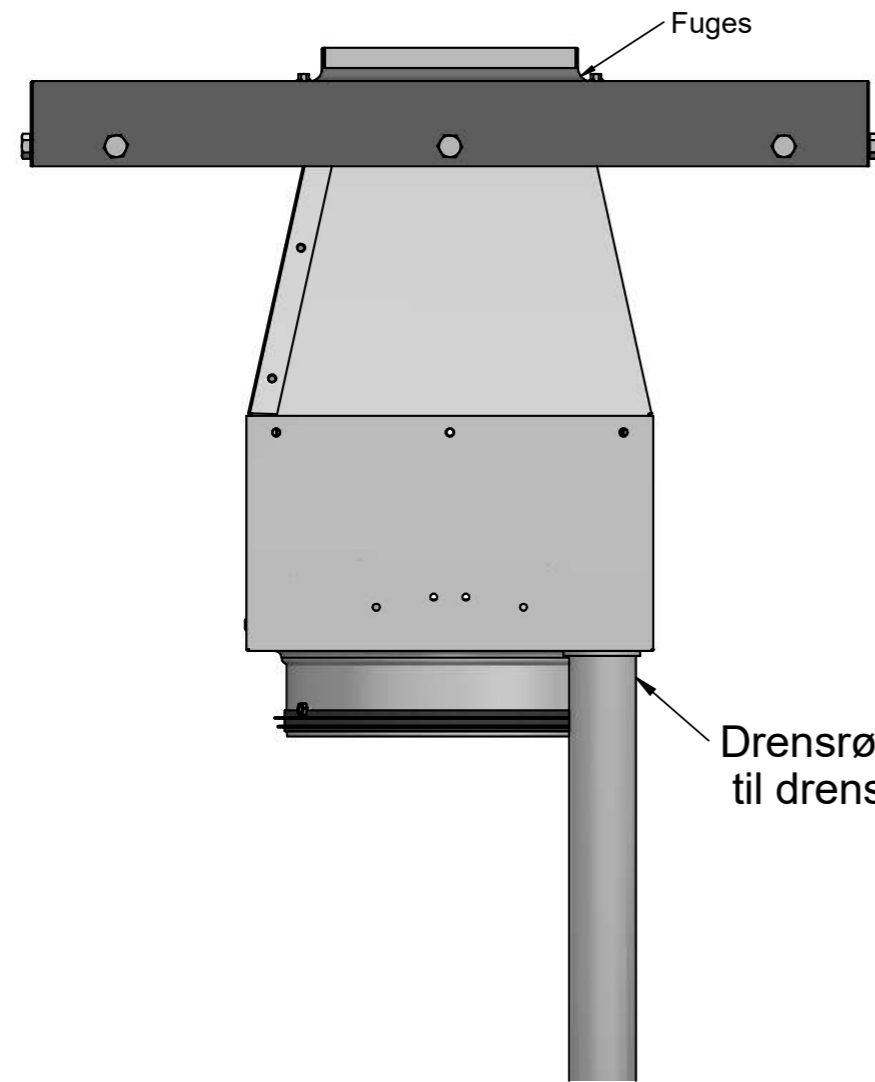
Kon må barduneres på vind eksponerte plasser.  
Barduneres ned i tak.



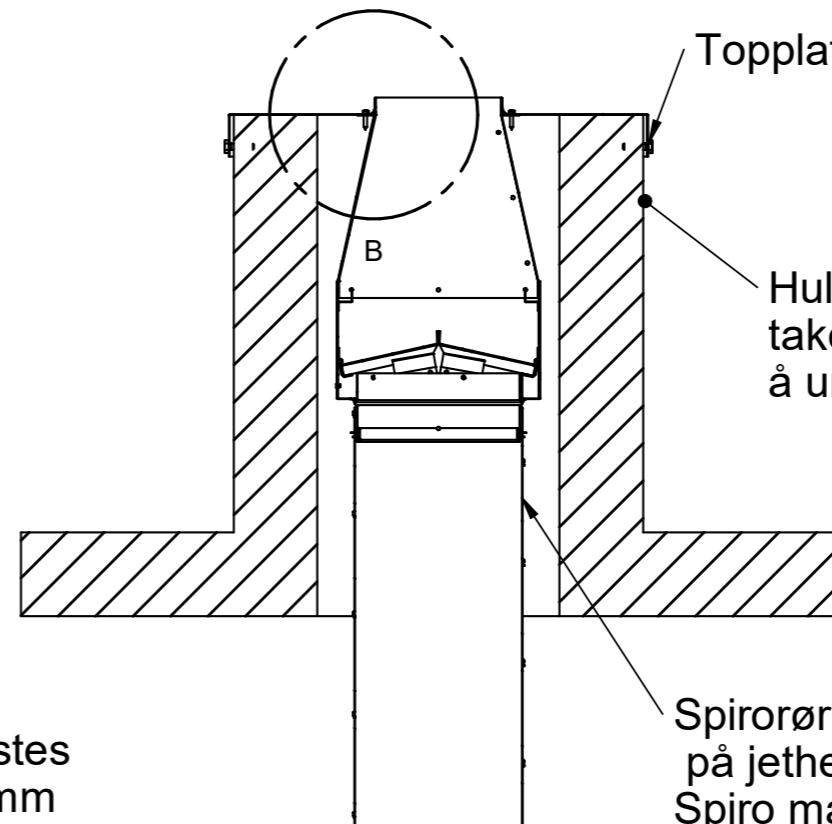
## VIKTIG!

Kon må barduneres når den monteres på vindeksponerte plasser.  
Barduneres da ned i tak.





Drensrør/slanger festes til drensplugg Ø32mm



Topplate festes til takoppbygg

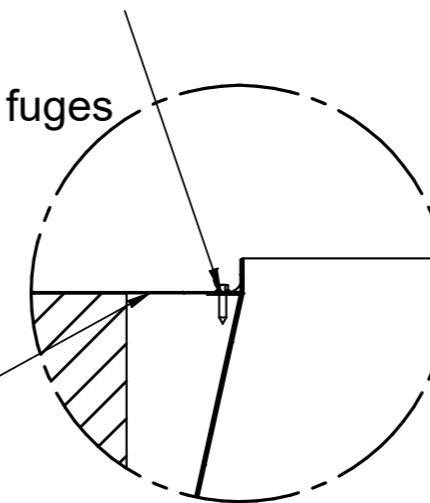
Hulrom mellom Jethette og takoppbygg bør isoleres for å unngå kondens under topplat

Spirorør festes til nippel på jethetten. Spiro må festes skikkelig, slik at Jethetten ikke siger etter montering.

SECTION A-A

Topplate skrues mot oppknekk på kon.  
Overgang kon/topplate fuges

Topplate monteres med fall.  
Minimum 1cm ut over tak



DETAIL B