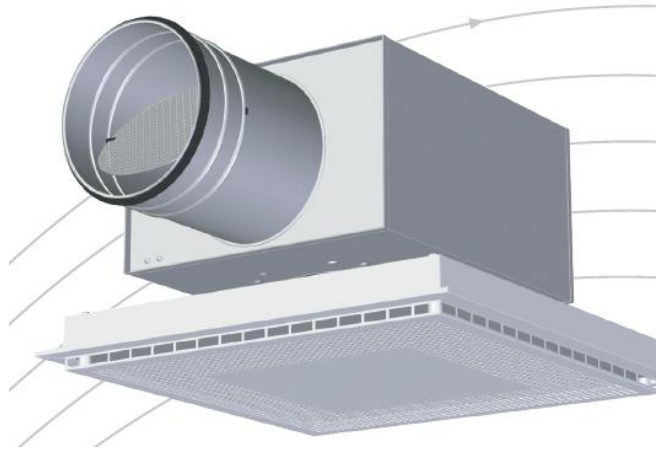


Innreguleringsdata for Orion PTV tilluftventil



Orion-PTV Dim.	Luna Dim.	k- faktor	
		Std. Kammer	Lavt kammer
125	100-125	9,2	8,5
	125-125	13,4	11,9
160	100-160	8,9	7,8
	125-160	12,8	11,8
	160-160	13,1	12,3
200	125-200	16,9	15,4
	160-200	18,3	16,8
	200-200	19,4	17,8
250	160-250	24,2	22,5
	200-250	26,6	24,2
	250-250	27,2	23,7
315	200-315	32,3	28,4
	250-315	35,7	31,4
	315-315	36,7	33,0
400	250-400	48,1	46,2
	315-400	49,7	45,7



K-FAKTORER FOR INNREGULERING AV LUFTMENGDE, MÅLING PÅ KAMMERETS MÅLEUTTAK.

Luftmengden beregnes etter følgende formel: $[l/s] = k \times \sqrt{\Delta Pi [Pa]}$

Måletrykk for ønsket luftmengde: $\Delta Pi Pa = \left(\frac{q(l/s)}{k}\right)^2$