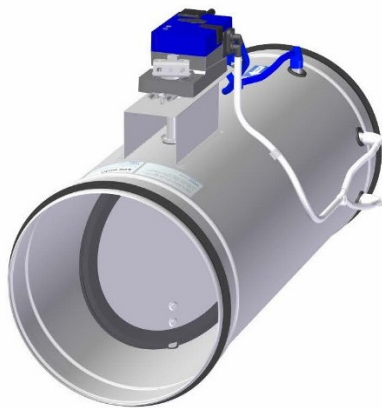


## Injusteringsdata för Leo-VAV



**Leo**  
Mätning över mätkors

Leo	
Dim.	K-faktor
100	6,4
125	10,3
160	16,6
200	27,1
250	41,1
315	68,7
400	112,9
500	177
630	287



### ANSLUTNINGSLÅDANS MÄTUTTAG.

Luftmängd beräknas efter följande formel:  $[l/s] = k \times \sqrt{\Delta P_i [Pa]}$

Mättryck för önskad luftmängd:  $\Delta P_i [Pa] = \frac{(q(l/s))^2}{k}$